

# M5 Corpus

Manual de usuario | Español para EE. UU.

## Bienvenido a la familia Permobil

Esperamos que disfrute de su nueva silla de ruedas. El fundador de Permobil, el Dr. Per Uddén, creía que todas las personas tienen derecho a hacer más soportable una discapacidad, tanto como sea posible, utilizando las mismas tecnologías que todos utilizamos en nuestra vida diaria. Su nueva silla de ruedas es un dispositivo médico de última generación, diseñado para lograr este objetivo y para ofrecer ventajas, comodidad y tecnología insuperables.

Producido y publicado por Permobil

Edición: 5

Fecha: 2022-05-24

N.º pedido: 337279 spa-US

## Cómo ponerse en contacto con Permobil

Permobil Inc.  
300 Duke Drive  
Lebanon, TN 37090  
Estados Unidos



+1 800 736 0925



+1 800 231 3256



support@permobil.com



www.permobil.com



Unidades de producción. Consulte pág. 75.

## Oficinas centrales del grupo Permobil

Permobil AB  
Per Uddéns väg 20  
861 36 Timrå  
Suecia



+46 60 59 59 00



info@permobil.com



www.permobil.com

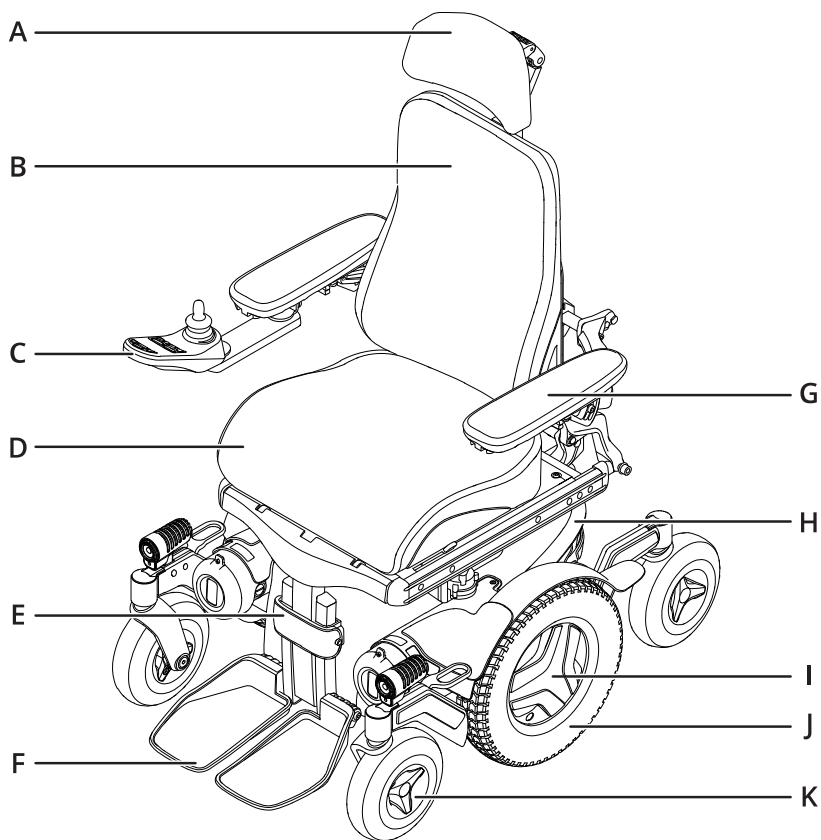
<b>1</b>	<b>Introducción</b>	<b>4</b>				
<b>2</b>	<b>Descripción general</b>	<b>5</b>				
2.1	Especificaciones de la silla de ruedas	6		4.9.2	Apoyacabezas con ajuste de eslabones	45
2.2	Bolsa de herramientas	7		4.9.3	Inclinación del respaldo	47
2.3	Panel de control del asiento	8		4.9.4	Desmontaje del apoyacabezas	48
2.4	Omni2	9		4.9.5	Reposabrazos	48
2.5	Silla de ruedas conectada	10		4.9.6	Inclinación del reposapiernas	53
2.6	Luces y reflectores	11		4.9.7	Reposapiés	53
2.7	Ruedas	12		4.9.8	Soporte lumbar	55
2.8	Puntos de fijación	13		4.9.9	Soporte del tronco	56
2.9	Etiqueta del número de serie	14		4.9.10	Soporte para las rodillas	57
2.10	Accesorios	15		4.9.11	Soporte giratorio del panel	58
2.11	Piezas de repuesto	16		4.9.12	Soporte paralelo del panel	60
2.12	Manual del usuario	17		4.9.13	Cinturón de posicionamiento	62
<b>3</b>	<b>Seguridad</b>	<b>18</b>		<b>5</b>	<b>Mantenimiento</b>	<b>63</b>
3.1	Tipos de señales de advertencia	18		5.1	Programa de mantenimiento e inspección	64
3.2	Señales de advertencia	18		5.2	Limpieza	66
3.3	Etiquetas	27		5.3	Inflado de los neumáticos de las ruedas motrices	68
<b>4</b>	<b>Uso de la silla de ruedas</b>	<b>29</b>		5.4	Cinturón de posicionamiento	68
4.1	Manejo de la silla de ruedas	29		<b>6</b>	<b>Resolución de problemas</b>	<b>69</b>
4.2	Funciones del asiento	31		<b>7</b>	<b>Información general</b>	<b>72</b>
4.3	Carga de las baterías	36		7.1	Garantía	72
4.4	Modo de rueda libre	37		7.2	Normas y regulaciones	72
4.5	Transporte en vehículo	37		7.3	Interferencia electromagnética	72
4.6	Transporte por aire	40		7.4	Notificación de incidentes	73
4.7	Interruptor principal	42		7.5	Desmantelamiento y reciclaje	73
4.8	Almacenamiento de la silla de ruedas	42		7.6	Especificaciones técnicas	74
4.9	Ajustes manuales	43				
4.9.1	Apoyacabezas	43				

# 1 Introducción

Antes de utilizar la silla de ruedas por primera vez, debe leer y comprender el contenido de este manual del usuario. Este le indica cómo utilizar y cuidar de forma adecuada y segura su silla de ruedas. También debe leer y comprender los manuales de usuario de sus accesorios específicos antes de utilizar la silla de ruedas. Este manual del usuario y la información adicional relativa a nuestros productos están disponibles en [www.permobil.com](http://www.permobil.com) o por teléfono.

Su silla de ruedas es un dispositivo médico complejo prescrito por su médico y está diseñado para satisfacer sus necesidades. Permobil no es responsable de ninguna prescripción o selección inadecuadas de los modelos o características, ni de un uso inadecuado o modificaciones que se hagan a la silla de ruedas.

## 2 Descripción general



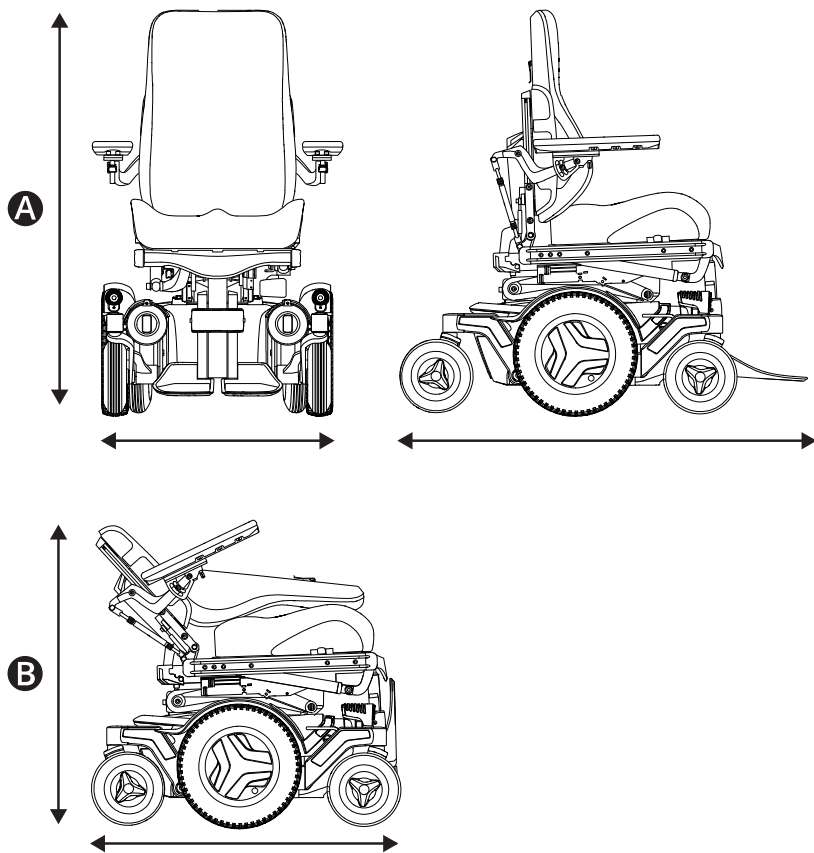
Este capítulo le ofrece una visión general de su silla de ruedas. Las piezas de la imagen general se describen con más detalle en todo el manual.

La M5 Corpus es una silla de ruedas eléctrica de tracción media para uso en interiores y exteriores. Está diseñada para personas que están limitadas a permanecer en posición sentada. No es un vehículo todoterreno y debe utilizarse de acuerdo con las restricciones descritas en este manual del usuario.

Este producto tiene una vida útil prevista de cinco años.

- |                            |  |
|----------------------------|--|
| <b>A.</b> Apoyacabezas     | <b>G.</b> Reposabrazos                 |
| <b>B.</b> Respaldo         | <b>H.</b> Chasis                       |
| <b>C.</b> Panel de control | <b>I.</b> Etiqueta del número de serie |
| <b>D.</b> Asiento          | <b>J.</b> Rueda motriz                 |
| <b>E.</b> Reposapiernas    | <b>K.</b> Rueda retráctil              |
| <b>F.</b> Reposapiés       |  |

## 2.1 Especificaciones de la silla de ruedas



Nombre del producto: **M5 Corpus**

Versión del modelo: **2**

Tipo de silla de ruedas **B**

### **A** Altura, ancho y longitud

Altura: 955–1170 mm (37.5"–46")

Ancho: 650–790 mm (25.5"–31")

Longitud: 1113 mm (44")

### **B** Tamaño mínimo de transporte

Altura: 870 mm (31.5")

Ancho: 650–790 mm (25.5"–31")

Longitud: 880 mm (34.5")

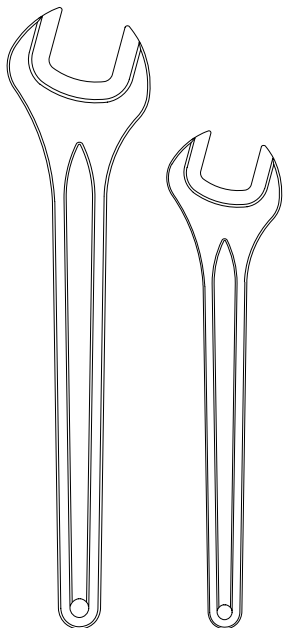
### **👤** Especificación del peso

Silla de ruedas con baterías: 194 kg (428 lb)

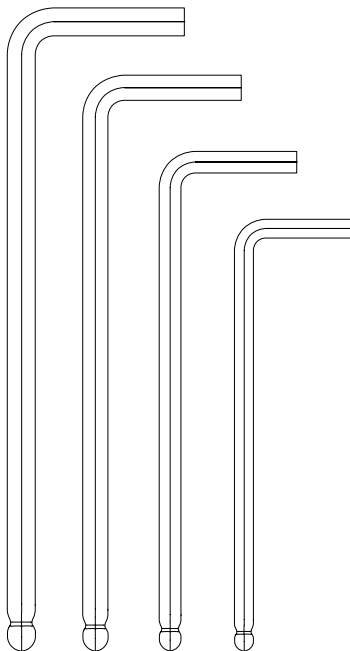
Peso máximo del usuario: 150 kg (330 lb)

## 2.2 Bolsa de herramientas

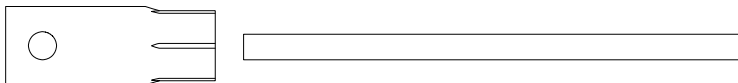
**A**



**B**



**C**



La silla de ruedas incluye una bolsa de herramientas para darle mantenimiento y ajustarla. Contiene las siguientes herramientas:

**A** Especificación del peso

mantenimiento general

11 mm

13 mm

**B** Llaves Allen

mantenimiento general y ajustes del asiento

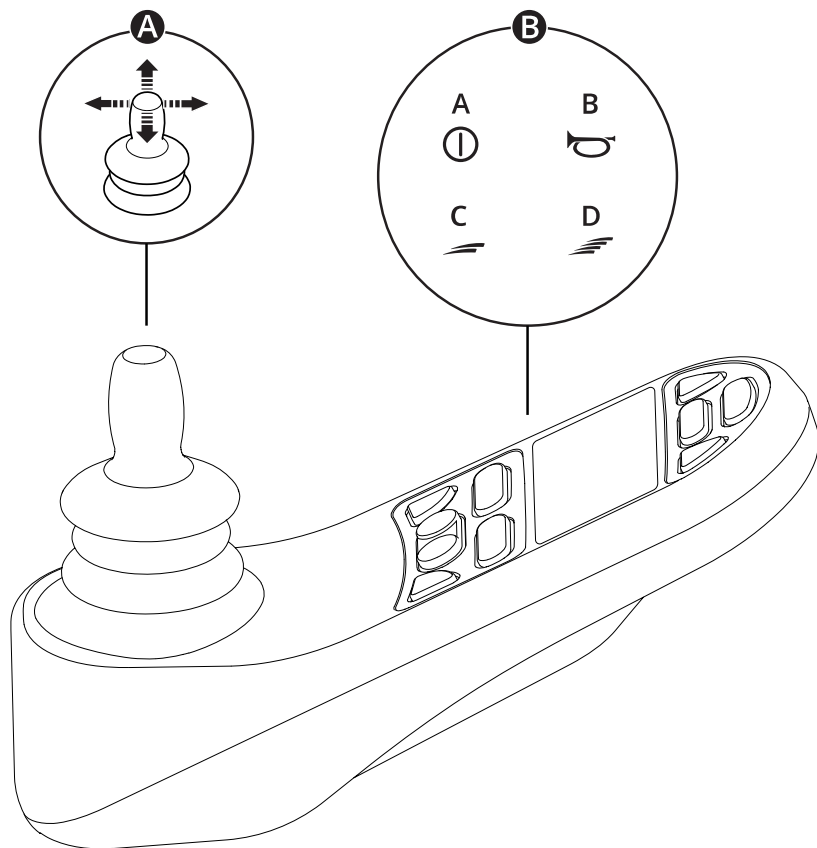
2–6 mm

**C** Llave de cubo

mantenimiento general

15 mm

## 2.3 Panel de control del asiento



**A** Joystick

**B** Ejemplo de los botones de funciones

A. Encendido/apagado

B. Claxon

C. Disminuir la velocidad máxima

D. Aumentar la velocidad máxima

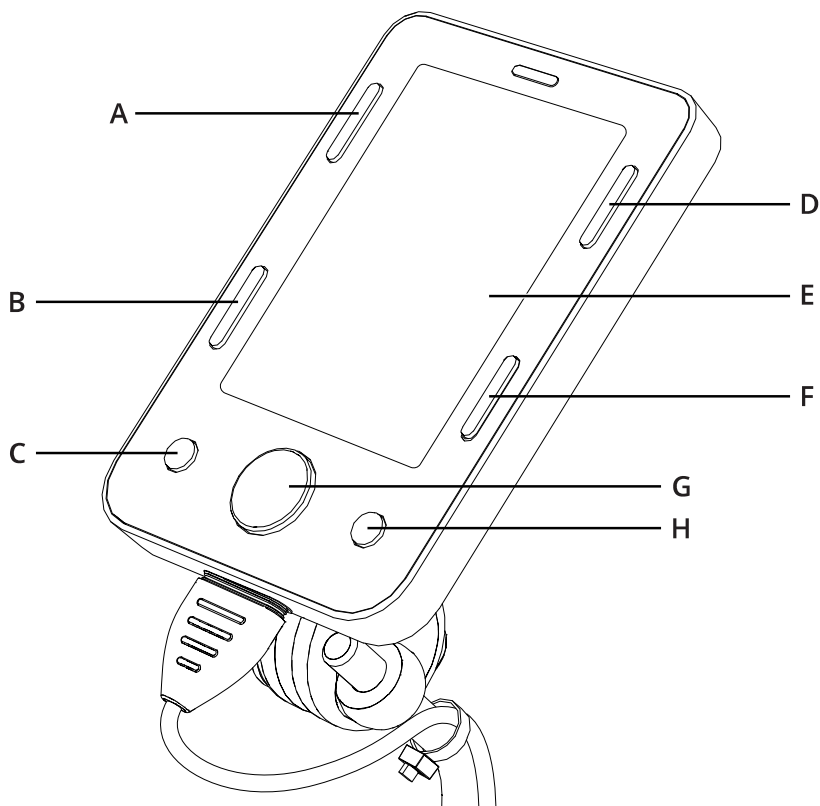
Para obtener más información, consulte el manual del usuario sobre el panel de control:



[https://documentation.permobil.com/manuals/control\\_panels/](https://documentation.permobil.com/manuals/control_panels/)



## 2.4 Omni2



La silla de ruedas puede venir equipada con un Omni2. Un Omni2 es un dispositivo que hace posible operar la silla de ruedas con algo más que un joystick estándar.

Configuración de botones para el Omni2.

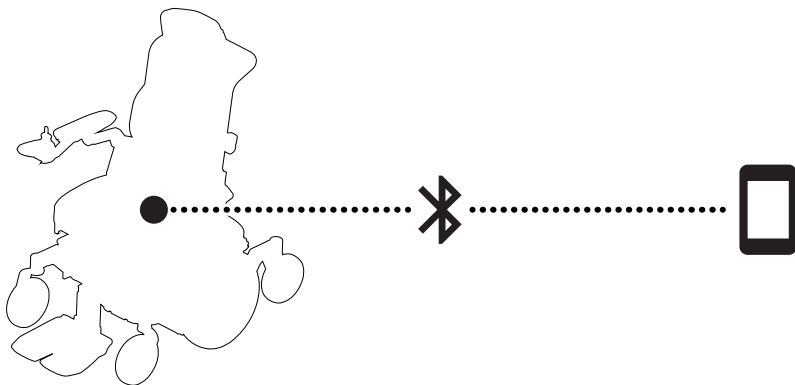
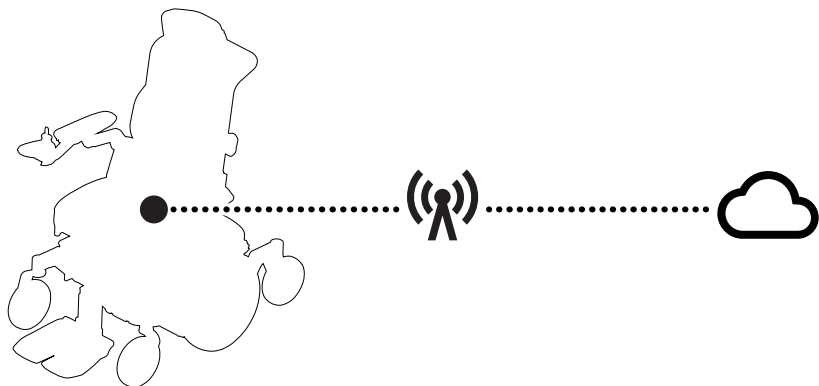
- |                             |                        |
|-----------------------------|------------------------|
| <b>A.</b> Encendido/apagado | <b>E.</b> Pantalla LCD |
| <b>B.</b> Perfil            | <b>F.</b> Bluetooth®   |
| <b>C.</b> Menos (-)         | <b>G.</b> Navegación   |
| <b>D.</b> Ajustes           | <b>H.</b> Más (+)      |

Para obtener más información, consulte el manual del usuario de Omni2 en el sitio web de Curtiss-Wright:



<http://support.pgdt.com/omni2-manual.pdf>

## 2.5 Silla de ruedas conectada



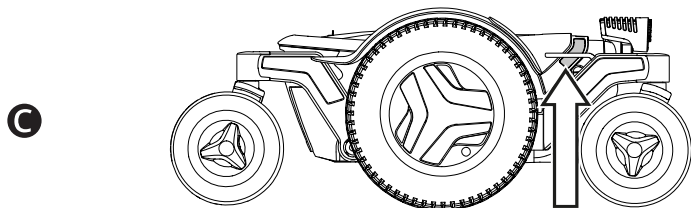
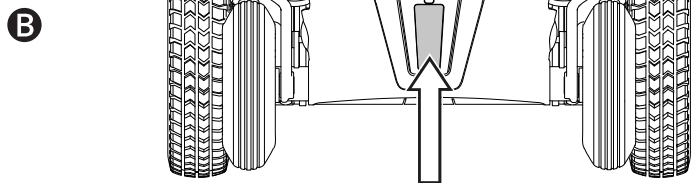
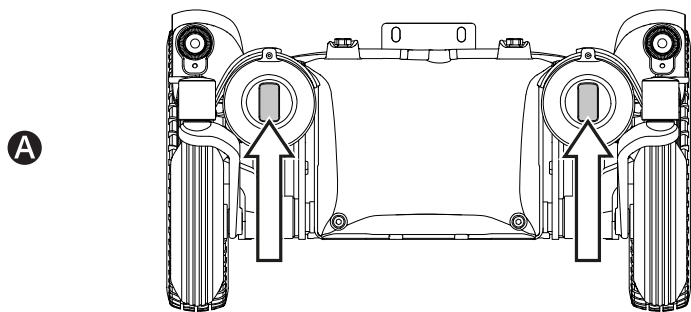
ConnectMe contiene un radiotransmisor. En algunas áreas no se permiten las transmisiones de radio y ConnectMe debe configurarse en modo avión.✈

Para obtener más información, consulte el manual del usuario sobre el panel de control:



[https://documentation.permobil.com/manuals/control\\_panels/](https://documentation.permobil.com/manuals/control_panels/)

## 2.6 Luces y reflectores



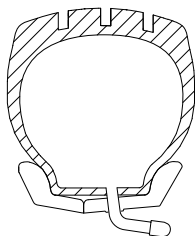
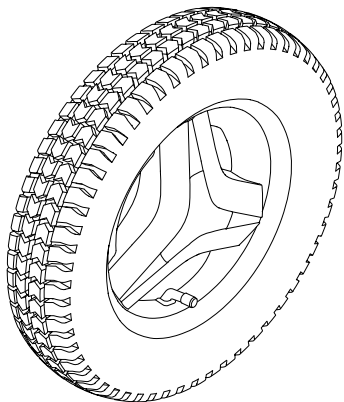
La silla de ruedas está equipada con reflectores delanteros, traseros y laterales.

Los faros delanteros, traseros y las señales de giro son opcionales.

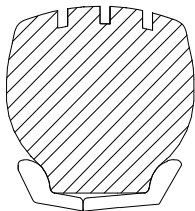
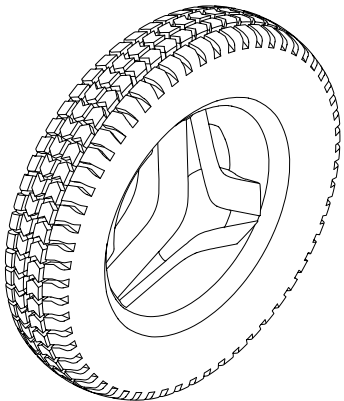
- Ⓐ Reflectores delanteros
- Ⓑ Reflectores traseros
- Ⓒ Reflectores laterales

## 2.7 Ruedas

**A**




**B**



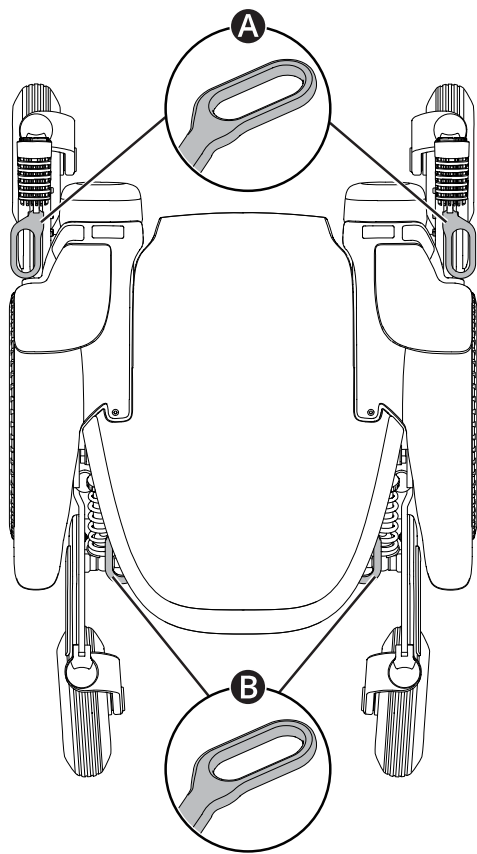
Las ruedas motrices de la silla de ruedas tienen neumáticos con cámara o antipinchazos (reellenos de espuma). Las ruedas giratorias tienen neumáticos o neumáticos de poliuretano sólido.



**A** Neumáticos


**B** Neumáticos antipinchazos (reellenos de espuma)

 Inflado de los neumáticos. Consulte pág. 68.

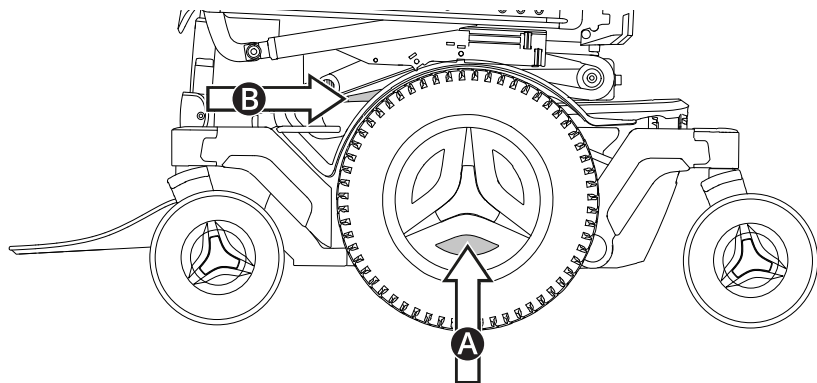
## 2.8 Puntos de fijación



La silla de ruedas está equipada con cuatro puntos de fijación que se utilizan para el transporte  . Dos en la parte delantera **A** y dos en la parte trasera **B**.

 Transporte del vehículo. Consulte pág. 37.

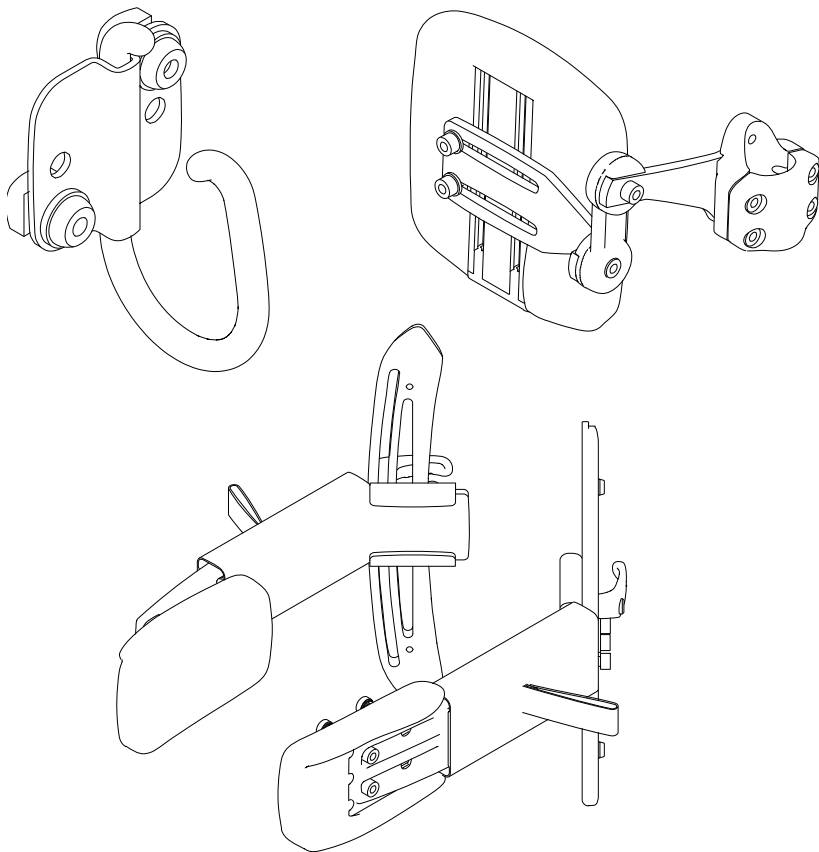
## 2.9 Etiqueta del número de serie



La etiqueta con el número de serie se encuentra en la parte inferior, a la izquierda del chasis de la silla de ruedas. Busque entre los rayos de los rines. **A** Hay una etiqueta con el número de serie adicional en la inclinación del asiento. **B** Puede que necesite inclinar el asiento para mejorar la visibilidad.

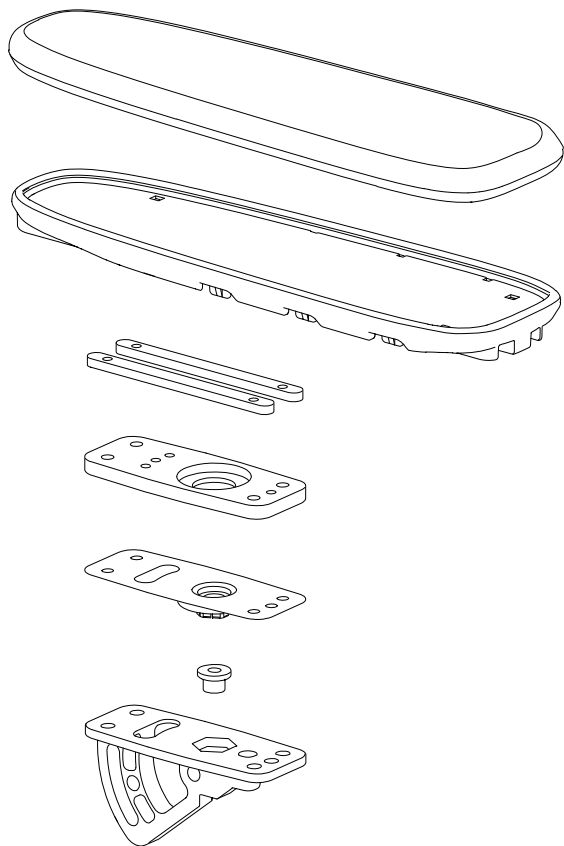
El contenido de la etiqueta del número de serie se describe en pág. 27.

## 2.10 Accesorios



Los accesorios para los productos Permobil están sujetos a un desarrollo continuo. Póngase en contacto con su distribuidor de Permobil más cercano para obtener más información acerca de los accesorios disponibles para su producto. Utilice solo accesorios autorizados por Permobil.

## 2.11 Piezas de repuesto

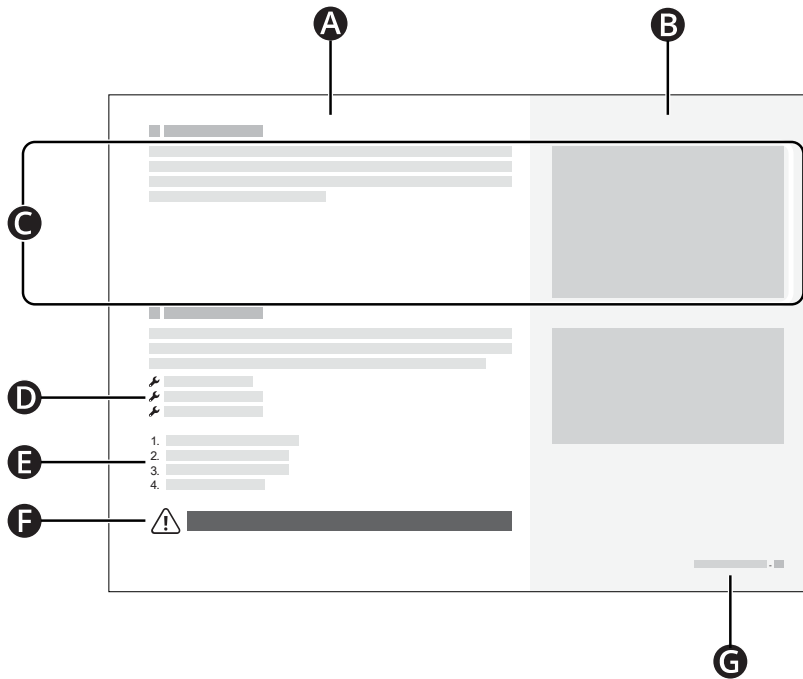


Debe encargar a su distribuidor las piezas de repuesto y los accesorios.

Use solo piezas de repuesto autorizadas por Permobil.



## 2.12 Manual del usuario



- A** Área de texto principal
- B** Área de la ilustración principal
- C** El texto corresponde a la ilustración de la derecha
- D** Lista de herramientas
- E** Pasos de las instrucciones
- F** Señal de advertencia
- G** Capítulo y número de página

## 3 Seguridad

La silla de ruedas es un dispositivo médico complejo y debe utilizarse de forma segura. Este capítulo contiene información importante sobre el uso seguro de la silla de ruedas.

Permobil no se responsabiliza por lesiones o daños causados por el incumplimiento de las advertencias e instrucciones que se incluyen en este manual, o por falta de buen criterio.

En este manual del usuario se proporcionan las siguientes advertencias. Siempre que vea el símbolo de exclamación, consulte de nuevo este capítulo para revisar la advertencia correspondiente.

### 3.1 Tipos de señales de advertencia

En este manual se utilizan los siguientes tipos de señales de advertencia:



#### ADVERTENCIA!

Indica una situación peligrosa que si no se evita puede causar lesiones graves o la muerte, así como daños en el producto o daños materiales.



#### PRECAUCIÓN!

Indica una situación importante pero no peligrosa que si no se evita podría producir daños en el producto o daños materiales.



#### IMPORTANTE!

Indica información importante.

### 3.2 Señales de advertencia



#### ADVERTENCIA! No sobrecargue la silla de ruedas

No use la silla de ruedas para jalar objetos de ningún tipo y nunca cuelgue objetos excesivamente pesados en la misma. Si lo hace, la silla de ruedas puede volverse menos estable y provocar una lesión.



#### IMPORTANTE! No maneje en caminos públicos

No maneje la silla de ruedas en calles públicas o carreteras. La silla de ruedas no es un automóvil. Respete todas las normas peatonales locales y conduzca la silla de ruedas siempre a la defensiva.



**ADVERTENCIA!** No modifique la silla de ruedas

No modifique su silla de ruedas ni ninguno de sus componentes. Su silla de ruedas fue diseñada específicamente para cubrir sus necesidades, de acuerdo con la prescripción de su médico. Para configurar, modificar y reparar esta silla de ruedas es necesario tener conocimientos, capacitación y habilidades especiales.



**ADVERTENCIA!** Evite pendientes pronunciadas

No maneje la silla de ruedas por pendientes pronunciadas con una inclinación superior a 10°. Si lo hace, la silla de ruedas puede volverse menos estable y provocar una lesión. Para obtener el máximo rendimiento y estabilidad, tenga precaución en pendientes con una inclinación mayor a 6°.



**ADVERTENCIA!** Sea cuidadoso al usar el modo de rueda libre

El modo de rueda libre solo debe usarse en superficies niveladas y cuando haya alguien que le ayude a controlar la silla de ruedas. Si utiliza el modo de rueda libre en una pendiente o sin ayuda, puede sufrir lesiones o causar daños materiales.



**ADVERTENCIA!** Reemplace los componentes de carga que estén dañados

Si se daña el enchufe del cargador o la toma del cargador, deben ser sustituidos por personal calificado. Si el enchufe del cargador o la toma se calientan en exceso, es señal de que están dañados.



**ADVERTENCIA!** No exceda el peso máximo del usuario

No conduzca la silla de ruedas si excede el peso máximo permitido para el usuario. Si lo hace, la silla de ruedas puede causarle algún daño o romperse



**ADVERTENCIA!** Conduzca con mucho cuidado al levantar o inclinar el asiento o el respaldo

Si levanta o inclina el asiento o el respaldo sobre una superficie plana, conduzca a baja velocidad. Si levanta o inclina el asiento o el respaldo, no conduzca la silla de ruedas en pendientes ni sobre obstáculos. Si lo hace, la silla de ruedas puede volverse menos estable y provocar una lesión.



**ADVERTENCIA!** Evite cruzar obstáculos que estén en ángulo

Evite cruzar obstáculos que estén en ángulo. Si lo hace, la silla de ruedas puede volverse menos estable y provocar una lesión.



**ADVERTENCIA!** Utilice siempre los auxiliares de posicionamiento

Utilice siempre auxiliares que se atornillen para lograr un posicionamiento seguro. De lo contrario, puede sufrir lesiones corporales.



**ADVERTENCIA!** Los auxiliares de posicionamiento no reemplazan a los cinturones de seguridad

Los auxiliares de posicionamiento para sillas de ruedas no sustituyen a los cinturones de seguridad del vehículo. En caso de sufrir un accidente, no proporcionan la misma protección que los cinturones de seguridad del vehículo.



**ADVERTENCIA!** Requisitos para el asiento del vehículo

Quando use la silla de ruedas como asiento en un vehículo, debe estar orientada hacia adelante y debe usar un cinturón de seguridad de tres puntos, los cuales deben incluir el hombro y la pelvis, para reducir el riesgo de sufrir impactos en la cabeza y el pecho con los componentes del vehículo. La silla de ruedas está diseñada y probada para utilizarse solo con esta configuración. Si utiliza la silla de ruedas como asiento en un vehículo con otra configuración, puede sufrir lesiones o dañar la silla de ruedas.



**PRECAUCIÓN!** No utilice una silla de ruedas dañada.

Si la silla de ruedas o sus accesorios se dañan durante el transporte, o si sufren daños durante el manejo o por otras causas, debe informar a Permobil lo antes posible y dejar de usar inmediatamente su silla de ruedas. De lo contrario, corre el riesgo de que la silla de ruedas o sus accesorios ya no puedan usarse de forma segura. Si necesita más información, comuníquese con su proveedor de servicios o con Permobil.



**ADVERTENCIA!** Asegúrese de no mojar los componentes electrónicos

Asegúrese de que los componentes electrónicos no se espongan a la humedad. Si alguna de las cubiertas o la funda del joystick tienen grietas o rasgaduras, reemplácelas de inmediato. La exposición a la humedad puede causar que la silla de ruedas sufra un cortocircuito o se incendie, lo cual puede causar lesiones personales o daños a la propiedad.



**ADVERTENCIA!** Evite sufrir pellizcos

La silla de ruedas es pesada y contiene muchas piezas móviles, lo cual significa que puede sufrir pellizcos al ajustarla o si la usa incorrectamente. Si ve esta advertencia, tenga cuidado al acomodar su cuerpo para evitar sufrir algún pellizco. No coloque ninguna parte del cuerpo entre las piezas móviles.



**ADVERTENCIA!** Tenga cuidado al inclinar el reposapiernas

No incline el reposapiernas cuando el soporte para las rodillas esté en su lugar. Si lo hace, puede sufrir una lesión.



**IMPORTANTE!** El descansabrazos tiene su caída hacia atrás

Algunas combinaciones de altura y ángulo del descansabrazos pueden hacer que el descansabrazos caiga hacia atrás cuando el respaldo está inclinado.



**PRECAUCIÓN!** Recicle todas las baterías

Las baterías usadas deben desecharse de forma responsable, de acuerdo con las normas de reciclaje locales.



**ADVERTENCIA!** Use la presión recomendada de los neumáticos

Infle los neumáticos a la presión recomendada. Una presión incorrecta de los neumáticos puede hacer que la silla de ruedas sea inestable y difícil de manejar. Si los infla demasiado, pueden explotar y causar lesiones.



**PRECAUCIÓN!** Campos electromagnéticos

Los componentes electrónicos de una silla de ruedas pueden resultar afectados por campos electromagnéticos externos (por ejemplo, teléfonos móviles). Del mismo modo, la propia electrónica de la silla de ruedas puede emitir campos electromagnéticos que afecten a su entorno inmediato (por ejemplo, algunos sistemas de alarmas instalados en negocios).



**ADVERTENCIA!** Suspenda su uso después de que ocurran eventos extraordinarios.

No use su silla de ruedas en caso de que haya sufrido una caída, si fue aplastada, expuesta al fuego, sumergida en agua o si sufre en accidente vehicular u otros eventos extraordinarios. Este tipo de eventos puede causar daños significativos imposibles de detectar durante la inspección. Comuníquese con su proveedor de servicios o con Permobil. El daño causado por este tipo de incidentes excede los límites cubiertos por la garantía del fabricante.



**ADVERTENCIA!** Espacio suficiente hacia el suelo

Coloque siempre el reposapiernas y el reposapiés con altura suficiente para que no toquen el suelo cuando maneje la silla de ruedas. Esto incluye el cambio de pendientes u obstáculos. Si deja que el reposapiernas o el reposapiés toquen el suelo, la silla de ruedas perderá estabilidad y puede causar lesiones.



**ADVERTENCIA!** No la utilice en escaleras o escaleras mecánicas

No utilice su silla de ruedas en escaleras o escaleras mecánicas. Si lo hace, puede provocar lesiones personales y daños materiales.



**ADVERTENCIA!** No utilice la silla de ruedas si se encuentra bajo los influjos del alcohol

No maneje ni utilice la silla de ruedas si está bajo los influjos del alcohol. Si lo hace, puede sufrir una lesión.



**ADVERTENCIA!** No es para pasajeros

No utilice la silla de ruedas para transportar pasajeros, independientemente de su edad o peso. Si lo hace, puede afectar la maniobrabilidad y estabilidad de la silla de ruedas.



**ADVERTENCIA!** Supervise a los niños

No deje que los niños manejen la silla de ruedas sin supervisión.



**PRECAUCIÓN!** Manejo por primera vez

La primera vez que maneje su silla de ruedas debe estar presente una persona calificada para garantizar que la silla de ruedas sea adecuada para usted.



**ADVERTENCIA!** No apague la silla de ruedas para denerse

Suelte el joystick para detener la silla de ruedas.. No apague la silla de ruedas para detenerse. Si lo hace, la silla de ruedas se detendrá repentinamente y podría lesionarse.



**ADVERTENCIA!** Tenga cuidado con los cambios de tracción

Tenga mucho cuidado cuando maneje desde un área con alta tracción (como una banqueta) a un área de baja tracción (como el césped). Un cambio repentino de tracción puede causar que la silla de ruedas pierda estabilidad o cause lesiones.



**ADVERTENCIA!** Gire la silla de ruedas con precaución

No gire la silla si avanza en velocidad alta. Si lo hace, la silla de ruedas puede volverse menos estable y provocar una lesión.



**PRECAUCIÓN!** No utilice la silla de ruedas si la carga de la batería es baja

Si utiliza la silla de ruedas con la carga de la batería baja, puede quedar varado.



**ADVERTENCIA!** Tenga cuidado al subir y bajar de la silla de ruedas.

Asegúrese de tener mucho cuidado al subirse y bajarse de la silla de ruedas, siga siempre las recomendaciones de su proveedor de atención médica. De lo contrario se puede lastimar.



**ADVERTENCIA!** Presta atención a los mecanismos de liberación.

Ajuste su sistema de sujeción de forma que los mecanismos de liberación no se activen en caso de que ocurra una colisión.



**ADVERTENCIA!** Retire los objetos sueltos y el equipo auxiliar antes de transportarlo

Retire los objetos, bandejas y cualquier otro accesorio suelto de la silla de ruedas y guárdelos de forma segura antes de transportar la silla de ruedas en un vehículo motorizado. Si transporta una silla de ruedas en un vehículo motorizado con objetos, bandejas u otro accesorio suelto, los ocupantes del vehículo podrían sufrir lesiones.



**PRECAUCIÓN!** No utilice la silla de ruedas en condiciones extremas

Permobil recomienda no usar la silla de ruedas en condiciones extremas, como lluvia intensa, nieve espesa o calor o frío excesivos.



**PRECAUCIÓN!** Temperaturas extremas

La exposición prolongada a la luz solar o a temperaturas frías puede calentar o enfriar excesivamente las superficies de la silla de ruedas.



**ADVERTENCIA!** Tenga en cuenta las fuentes de ignición si lleva un tanque de oxígeno

Tenga mucho cuidado cuando transporte un tanque de oxígeno con su silla de ruedas cerca de dispositivos electrónicos u otras fuentes de ignición, como una estufa.



**ADVERTENCIA!** Maneje con cuidado sobre superficies suaves o irregulares.

Tenga extrema precaución al manejar sobre terrenos irregulares o superficies blandas como pasto, gravilla, arena, hielo y nieve.



**ADVERTENCIA!** Resistencia al fuego

Se ha probado la inflamabilidad de los componentes textiles. Las piezas tapizadas cumple con los requisitos de las normas EN 1021-1, EN 1021-2 e ISO 7176-16. Las piezas de plástico cumplen los requisitos de UL94.



**ADVERTENCIA!** Maneje con cuidado en espacios estrechos o confinados

Tenga extrema precaución cuando maneje en espacios estrechos o confinados.



**ADVERTENCIA!** Maneje con cuidado sobre las superficies con bordes

Tenga extrema precaución si maneja sobre superficies con bordes que podrían hacer que la silla se desvíe en una dirección diferente a la deseada.



**ADVERTENCIA!** Conduzca con cuidado cerca de bordes y en superficies elevadas

Tenga mucho cuidado cuando esté cerca de bordes o superficies elevadas como las rampas.



**ADVERTENCIA!** Deje de usar si la silla de ruedas no funciona como debe.

Si siente que la silla de ruedas no funciona de la la forma correcta, o si sospecha que algo anda mal, libere el joystick de inmediato y detenga la silla de ruedas. Apague la silla de ruedas y comuníquese con su proveedor de servicios o Permobil para más información.



**ADVERTENCIA!** No quite las etiquetas

No quite las etiquetas de la silla de ruedas. Contiene información importante sobre la seguridad y el uso adecuado. Si una etiqueta se cae o es difícil de leer, solicite una nueva a Permobil.





**ADVERTENCIA!** Coloque los pies de la forma correcta y segura en los reposapiés

Asegúrese de que sus pies estén colocados de una forma correcta y segura en los apoyapiés antes de manejar la silla de ruedas. Si no lo hace, puede sufrir una lesión.



**ADVERTENCIA!** Mal funcionamiento de rueda libre

Si su silla de ruedas está en modo de rueda libre y la puede controlar de forma electrónica, no funciona de la forma correcta. Póngase en contacto con el técnico de mantenimiento.



**ADVERTENCIA!** Distancia de frenado mayor

Al conducir cuesta abajo, deje una distancia para detenerse mayor a la que dejaría si condujera en piso nivelado. Tenga en cuenta que la distancia necesaria para detenerse aumentará cuando maneje cuesta abajo o cuando aumente su velocidad. Si no lo hace, puede sufrir una lesión.



**ADVERTENCIA!** Utilice solo el cargador previsto

Utilice solo un cargador Permobil diseñado para su uso con la silla de ruedas. Si utiliza un cargador diferente, existe el riesgo de incendio o explosión que puede provocar lesiones personales o daños a la propiedad.



**ADVERTENCIA!** Siga siempre las instrucciones de carga

Siga siempre las instrucciones sobre cómo cargar la silla de ruedas. De lo contrario, puede provocar chispas y desgaste innecesario.



**ADVERTENCIA!** No cubra el cargador de batería

Asegúrese de que el cargador de batería se use solo en habitaciones secas y bien ventiladas y no cubra el cargador de batería. Si lo cubre se puede sobrecalentar lo que puede provocar lesiones personales y daños materiales.



### **ADVERTENCIA!** Sujeciones de la correa

Asegúrese de que las sujeciones de la correa estén lo más apretadas posible, sin que se sientan incómodas ni torcidas. Deben estar cerca del cuerpo, no deje que se separen de ninguna parte de la silla de ruedas. Si no se colocan bien las sujeciones de la correa, puede provocar lesiones corporales.



### **ADVERTENCIA!** Vehículos aprobados

La silla de ruedas debe transportarse solamente en vehículos aprobados para transportar sillas de ruedas.



### **ADVERTENCIA!** Solo use las correas de sujeción y los sistemas de acoplamiento aprobados

Solo use las correas de sujeción o sistemas de acoplamiento aprobados para fijar la silla de ruedas.



### **ADVERTENCIA!** Solo sujete las correas de sujeción a los puntos de amarre

Solo sujete las correas de sujeción a los puntos de amarre. No fije las correas de sujeción a ninguna otra parte de la silla de ruedas. Si lo hace, puede sufrir una lesión.



### **PRECAUCIÓN!** Técnico de mantenimiento calificado

Solo lleve a cabo el mantenimiento y los ajustes menores que se especifican en el manual del usuario. El resto del mantenimiento, servicio y reparaciones deben ser realizados por un técnico de mantenimiento calificado autorizado por Permobil.



### **PRECAUCIÓN!** Siempre apague la alimentación antes de limpiar la silla de ruedas

Apague la alimentación antes de limpiar la silla de ruedas.



### **ADVERTENCIA!** No levante o mueva las piezas desmontables

No levante la silla de ruedas por ninguna de sus piezas desmontables. Si lo hace, puede provocar daños a la silla de ruedas.



### **ADVERTENCIA!** Desconecte la alimentación antes de subirse o bajarse o antes de levantar el descansabrazos

Desconecte la alimentación antes de subir o bajar de la silla de ruedas o levantar el descansabrazos. Si no lo hace, puede sufrir una lesión.








**ADVERTENCIA!** No utilice el joystick, los descansabrazos ni los reposapiés como soporte cuando transfiera

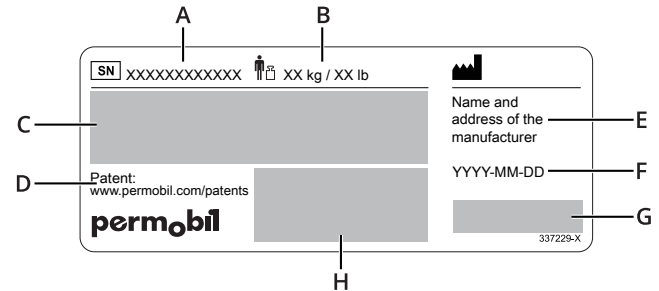
No utilice el joystick, los descansabrazos ni los reposapiés como soporte cuando se suba o baje de la silla de ruedas. Si lo hace, puede provocar lesiones personales o daños a la silla de ruedas.

### 3.3 Etiquetas

La silla de ruedas incluye etiquetas que contienen información importante sobre la seguridad y el uso adecuado. Estas etiquetas se describen de manera más detallada en este subcapítulo.

#### Etiqueta del número de serie

- A.  Número de serie de la silla de ruedas
- B.  Peso máximo del usuario
- C. Model: Modelo  
Model version: Versión del modelo  
FCC ID: Identificación de la Comisión Federal de Comunicaciones
- D. Enlace a patentes
- E. Nombre y dirección del fabricante
- F. AAAA-MM-DD: Fecha de fabricación
- G.  Marcado CE  
 Dispositivo médico  
 Equipo aprobado por la Comisión Federal de Comunicaciones
- H. Identificación única de dispositivos (UDI) como una matriz de datos GS1 y formato legible para las personas, que incluye: GTIN - número internacional de artículo comercial, fecha de fabricación y número de serie



## Advertencia

La etiqueta autoadhesiva indica que necesita poner especial atención.



## Riesgo de sufrir pellizcos

Esta etiqueta indica un riesgo de sufrir pellizcos. Cuando vea esta etiqueta, tenga cuidado de no sufrir pellizcos, usted o sus pertenencias.



## Interruptor principal

Esta etiqueta muestra las posiciones de encendido y apagado del interruptor principal. Obtenga más información en pág. 42.



## Modo de rueda libre

La imagen de la izquierda con las flechas indica que la silla de ruedas no está en modo de rueda libre. Las imágenes a la derecha con las flechas indican que la silla de ruedas está en modo de rueda libre. Obtenga más información sobre el modo de rueda libre en pág. 37.



## Puntos de fijación

Esta etiqueta muestra los puntos de fijación de la silla de ruedas. Obtenga más información sobre el transporte de la silla de ruedas en pág. 37.



## 4 Uso de la silla de ruedas

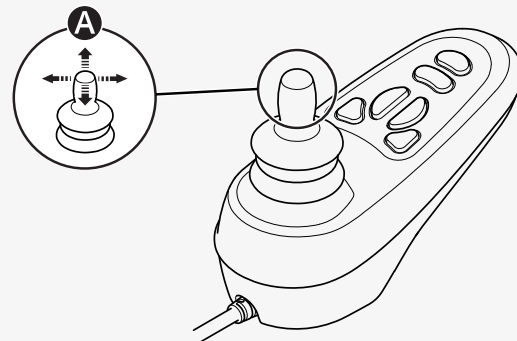
Este capítulo tiene como objetivo brindarle información básica para comenzar a usar rápidamente su silla de ruedas, y también brindarle la información que pueda necesitar en el uso cotidiano de la silla de ruedas. En los subcapítulos que se proporcionan a continuación se describe cómo manejar la silla de ruedas, cómo usar las funciones del asiento más comunes, cómo cargar las baterías, cómo entrar y salir del modo de rueda libre, así como información útil si desea transportar su silla de ruedas. También se describe el interruptor principal, el almacenamiento de la silla de ruedas y los ajustes manuales.

### 4.1 Manejo de la silla de ruedas

Maneje con cuidado la silla de ruedas y siempre a la defensiva. Su silla de ruedas es un dispositivo médico complejo, no un automóvil. Debido a la naturaleza personalizada de los productos Permobil, su silla de ruedas está equipada con una de varias formas diferentes de manejarla. A continuación se describe la forma más común, pero su silla de ruedas puede no ajustarse a este proceso dependiendo de su personalización.

Para manejar la silla de ruedas, primero debe encenderla. El botón o interruptor de encendido suele estar en el panel de control de la silla de ruedas, el cual generalmente está integrado al descansabrazos. La mayoría de las sillas de ruedas Permobil incluyen un joystick en el panel de control. Use este joystick para girar la silla de ruedas y manejar hacia adelante y hacia atrás. Simplemente presione el joystick en la dirección que desea ir<sup>A</sup>. Entre más presione el joystick, más rápido se moverá la silla de ruedas. Suelte el joystick para dejar de moverse.

Maneje tan suave como pueda y evite frenar, detenerse o arrancar bruscamente.



No mueva el joystick antes, durante o inmediatamente después de encender el sistema de control. Si mueve el joystick de esa manera, puede generar un error en el joystick. Si esto ocurre, apague y encienda la silla de ruedas.

Para más información sobre cómo controlar la silla de ruedas, consulte toda la documentación que recibió con su silla de ruedas o póngase en contacto con su distribuidor de Permobil.

Algunas salidas o vías de emergencia pueden ser demasiado estrechas para que pase la silla de ruedas.

### **4.1.1 Restricciones en el manejo**

La silla de ruedas consume mucha energía cuando sube una colina, pasa por encima de obstáculos o es manejada en terrenos difíciles (por ejemplo, arena). Permobil recomienda que, en la medida de lo posible, evite manejar durante largo tiempo en este tipo de condiciones.

Permobil recomienda no usar la silla de ruedas en condiciones extremas, como lluvia intensa, nieve espesa o calor o frío excesivos. La velocidad máxima de manejo de su silla de ruedas es de aproximadamente 25 km (16 mi) cuando la temperatura de la batería es de 25°C (77°F). La temperatura de la batería afecta la velocidad de manejo. Las temperaturas por debajo de los 25°C (77°F) pueden reducir la velocidad de manejo. Las temperaturas por debajo de los -25 °C (-13 °F) pueden dañar las baterías.

En las especificaciones de la silla de ruedas que se encuentran en este manual del usuario se establece el peso máximo de la persona que utiliza la silla de ruedas. El peso que se establece para el usuario incluye a la persona y sus posesiones personales.

Evite detenerse y arrancar de forma repentina.



**ADVERTENCIA!** Evite cruzar obstáculos que estén en ángulo

Cuando pase por un obstáculo, hágalo de frente. Puede manejar sobre obstáculos de hasta 100 mm (4"). Si maneja sobre obstáculos de mayor altura, aumenta la posibilidad de volcar y dañar la silla de ruedas. Una traba para automóvil instalada en la silla de ruedas modificará la distancia al suelo.



**ADVERTENCIA!** Evite pendientes pronunciadas

Cuando maneje cuesta abajo, debe tomar precauciones adicionales. Seleccione la velocidad mínima y actúe con precaución. Manejar por una pendiente puede desplazar su centro de gravedad hacia adelante. Suelte el joystick si la silla de ruedas rueda más rápido de lo que desea. Esto hará que la silla de ruedas se detenga y pueda descender de nuevo más lentamente. Evite detenerse y arrancar de forma repentina.

Maneje la silla de ruedas en línea recta siempre que sea posible.

## 4.2 Funciones del asiento

La silla de ruedas puede incluir funciones en el asiento. Una función del asiento es un ajuste del suministro eléctrico.

Gracias a la naturaleza personalizada de los productos Permobil, su silla de ruedas está equipada con una de varias formas de ajustar las funciones de su asiento. Para más información sobre cómo controlar la silla de ruedas, consulte toda la documentación que recibió con su silla de ruedas o póngase en contacto con su distribuidor de Permobil.



Permobil ofrece las siguientes funciones para el asiento. Las funciones disponibles pueden variar de acuerdo con el equipo que se haya instalado en la silla de ruedas.

- Elevación del asiento
- Inclinación del asiento
- Inclinación anterior
- inclinación del respaldo
- inclinación del reposapiernas
- elevación del reposapiés

El centro de gravedad de la silla de ruedas cambia cuando cambia la posición del asiento y/o el respaldo. Cuando levanta o inclina el asiento o el respaldo, disminuye la estabilidad de la silla de ruedas.

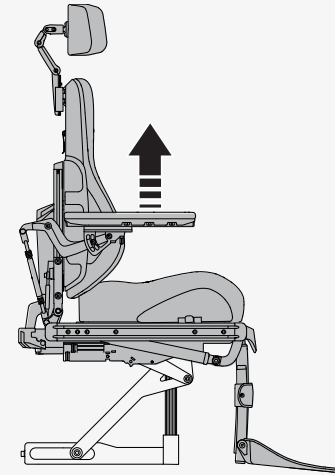


**ADVERTENCIA!** Conduzca con mucho cuidado al levantar o inclinar el asiento o el respaldo



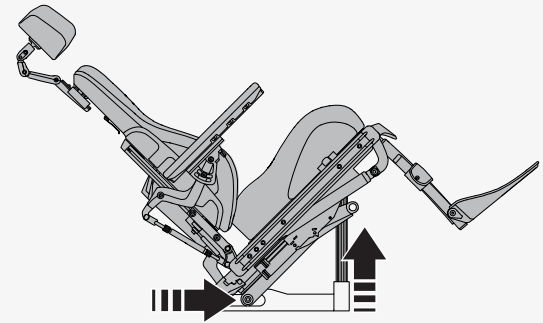
## 4.2.1 Elevación del asiento

El elevador del asiento levanta y baja el asiento. Cuando se eleva el asiento, la velocidad máxima de la silla de ruedas disminuye automáticamente o se restringe por completo la capacidad de manejarla. La velocidad máxima reducida se indica con una tortuga en la pantalla del panel de control, y la restricción del manejo se indica con una luz roja.



## 4.2.2 Inclinación del asiento

La inclinación del asiento inclina todo el asiento, desde el apoyabrazos hasta el reposapiernas. Cuando el asiento está inclinado, la velocidad máxima de la silla de ruedas se reduce automáticamente o se limita totalmente la capacidad de manejarla. La velocidad máxima reducida se indica con una tortuga en la pantalla del panel de control y con una luz amarilla en la caja de interruptores. La restricción del convertidor se indica con una luz roja en la caja de interruptores o con una tortuga que parpadea en la pantalla del panel de control.



### 4.2.3 Inclinación anterior

La inclinación anterior cuenta con posiciones programables para satisfacer las necesidades individuales.

Las posiciones de inclinación más usuales son 5°, 10° y 20°.

- La de 10° permite alcanzar más fácilmente los objetos, por ejemplo, una mesa.
- La de 20° amplía aún más su alcance.

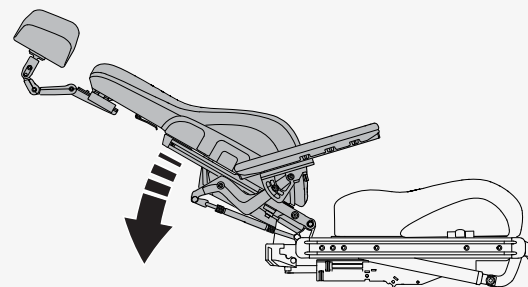
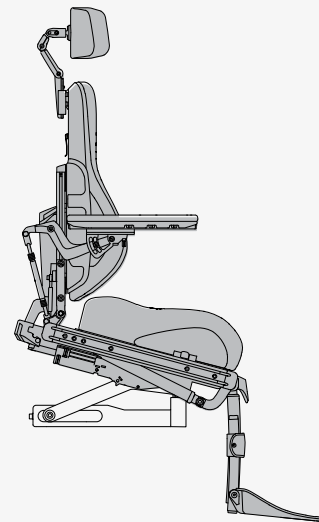
Cuando incline el asiento hacia delante o hacia atrás, se detendrá al llegar a la posición preprogramada o a una posición neutra, no inclinada. Si desea continuar con el movimiento hacia delante o hacia atrás, vuelva a pulsar el botón o repita la maniobra del joystick. El ángulo de inclinación puede variar según como se programe la inclinación anterior y si aplican limitaciones de posicionamiento.



**ADVERTENCIA!** Utilice siempre los auxiliares de posicionamiento

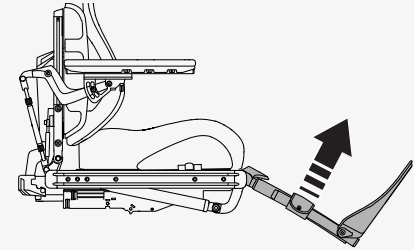
### 4.2.4 Inclinación del respaldo

La inclinación del respaldo acomoda el respaldo hacia atrás y de nuevo hacia adelante. Cuando se inclina el respaldo, la velocidad máxima de la silla de ruedas disminuye automáticamente o se restringe por completo la capacidad de manejarla. La velocidad máxima reducida se indica con una tortuga en la pantalla del panel de control y con una luz amarilla en la caja de interruptores. La restricción del convertidor se indica con una luz roja en la caja de interruptores o con una tortuga que parpadea en la pantalla del panel de control.



## 4.2.5 Inclinación del reposapiernas

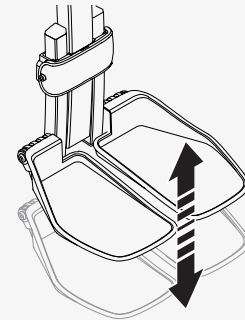
La función de inclinación del reposapiernas inclina el reposapiernas. Cuando se inclina el reposapiernas, la velocidad máxima de la silla de ruedas disminuye automáticamente o se restringe por completo la capacidad de manejarla. La velocidad máxima reducida se indica con una tortuga en la pantalla del panel de control y con una luz amarilla en la caja de interruptores. La restricción del convertidor se indica con una luz roja en la caja de interruptores o con una tortuga que parpadea en la pantalla del panel de control.



**ADVERTENCIA!** Tenga cuidado al inclinar el reposapiernas

## 4.2.6 Elevación del reposapiés

El elevador del reposapiés acorta o alarga los reposapiernas para ajustar la altura de los reposapiés. Puede usar esta función para ajustar la presión en la parte posterior de los muslos.



## 4.3 Carga de las baterías

Puede cargar la silla de ruedas desde el panel de control. La toma del cargador se encuentra en la parte frontal del joystick.



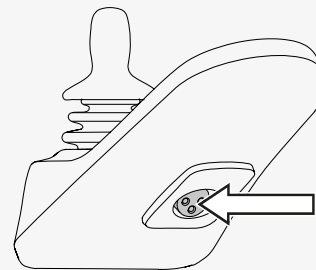
**ADVERTENCIA!** Siga siempre las instrucciones de carga

Siempre conecte el cargador a la silla de ruedas antes de conectarlo a la pared. Cuando haya terminado de cargar, desconecte siempre el cargador de la pared antes de desconectar el cargador de la silla de ruedas.

Cargue la silla de ruedas con la mayor frecuencia posible. No utilice la silla de ruedas si la carga de la batería es baja porque podría quedar varado. Si las baterías se descargan por completo, cárguelas inmediatamente.

Nunca exponga al fuego las baterías ni ninguna parte de la silla de ruedas. No es posible conducir la silla de ruedas mientras se carga.

Consulte el manual del cargador de las baterías para obtener instrucciones y más información.



## 4.4 Modo de rueda libre

La silla de ruedas cuenta con dos palancas de rueda libre. Al soltar las palancas de rueda libre, los frenos de la silla de ruedas se liberan del motor. En el modo de rueda libre, la silla de ruedas puede moverse de forma manual, pero no puede controlarse electrónicamente.



**ADVERTENCIA!** Sea cuidadoso al usar el modo de rueda libre

### 4.4.1 Acceso al modo de rueda libre

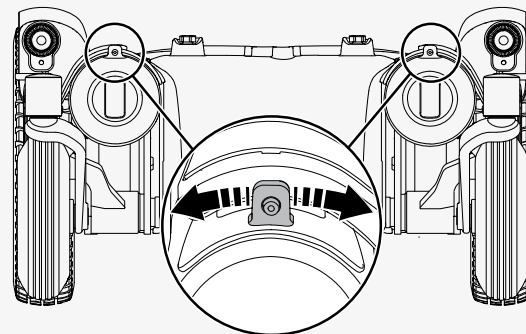
1. Asegúrese de que la silla de ruedas esté bien nivelada.
2. Apague la silla de ruedas.
3. Separe ambas palancas de rueda libre del centro de la silla de ruedas.

### 4.4.2 Salir del modo de rueda libre

1. Apague la silla de ruedas.
2. Mueva ambas palancas de rueda libre hacia el centro de la silla de ruedas.

## 4.5 Transporte en vehículo

En este capítulo se describe cómo transportar la silla de ruedas en un vehículo. La silla de ruedas debe transportarse solamente en vehículos aprobados para este fin.



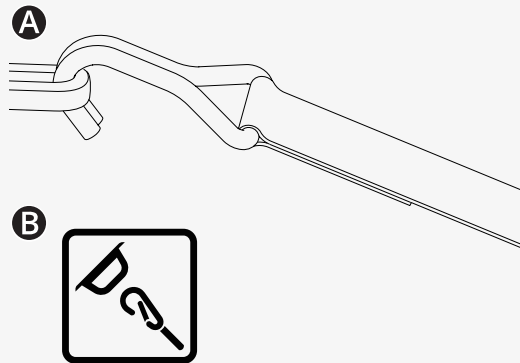
### 4.5.1 Fijación de la silla de ruedas a un vehículo

En este capítulo se describe cómo fijar la silla de ruedas a un vehículo. Debe asegurar la silla de ruedas en sus puntos de sujeción o utilizar un sistema de acoplamiento que cumpla con la norma ISO 10542-1:2012, la cual es un estándar internacional que rige los sistemas de sujeción de las sillas de ruedas y los sistemas de retención de sus ocupantes.



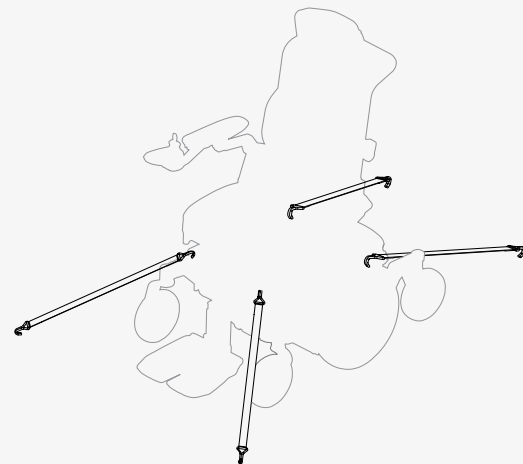
**ADVERTENCIA!** Retire los objetos sueltos y el equipo auxiliar antes de transportarlo

Así se sujeta la silla de ruedas con sus cuatro puntos de fijación. Asegúrese de que la silla de ruedas esté bien asegurada y que no esté en modo de rueda libre. Fije la silla de ruedas con correas **A** en los puntos de amarre que se encuentran en la parte delantera y trasera. Los puntos de fijación están marcados con etiquetas amarillas **B**



Después de sujetar las correas a la silla de ruedas, sujete el otro extremo de las correas al vehículo, de acuerdo con las instrucciones correspondientes. La sujeción del extremo de la correa debe cumplir con la norma ISO 10542-1:2012, la cual es un estándar internacional que rige los sistemas de sujeción de las sillas de ruedas y los sistemas de retención de sus ocupantes. Cada sistema de fijación de los vehículos es diferente y es importante que siga las instrucciones del sistema que corresponde a su vehículo.

Para facilitar el transporte de la silla de ruedas, puede retirar o plegar el respaldo. Esto se efectúa con unos simples movimientos. Consulte pág. 48. Si es necesario, retire también el apoyacabezas. Consulte pág. 43.



#### 4.5.2 Uso de la silla de ruedas como asiento en un vehículo

Permobil recomienda que ocupe un asiento del vehículo y que use los sistemas de sujeción del mismo. La silla de ruedas sin ocupar debe almacenarse en una zona de carga o fijarse en el vehículo durante el viaje. Siga las instrucciones que se proporcionan a continuación si desea utilizar la silla de ruedas como asiento en un vehículo.



**ADVERTENCIA!** Los auxiliares de posicionamiento no reemplazan a los cinturones de seguridad



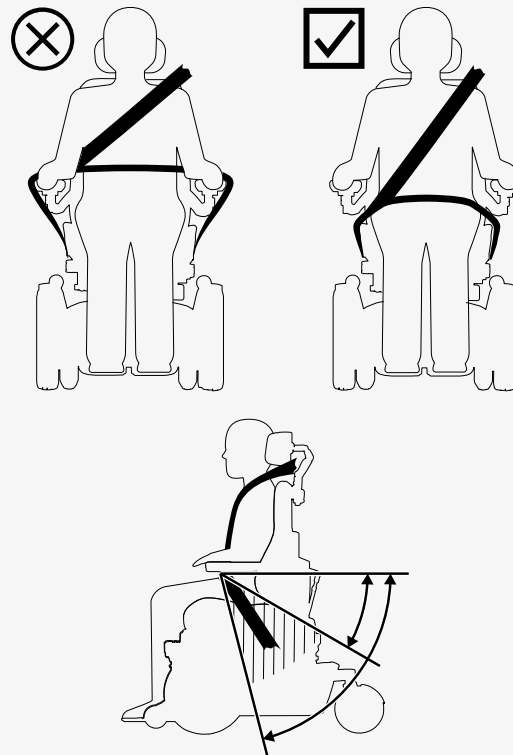
**ADVERTENCIA!** Requisitos para el asiento del vehículo

Debe utilizar dispositivos de sujeción para la correa pélvica y dispositivos de sujeción para los hombros. Asegúrese de que las sujeciones de la correa estén lo más apretadas posible, sin que se sientan incómodas ni torcidas. Deben estar cerca del cuerpo, no deje que se separen de ninguna parte de la silla de ruedas. Ajuste su sistema de sujeción de forma que los mecanismos de liberación no se activen en caso de que ocurra una colisión.

El dispositivo de sujeción de la correa del hombro debe usarse por encima del hombro. El dispositivo de sujeción de la correa pélvica debe utilizarse debajo, a lo largo de la pelvis y dentro de la zona preferida de 30° a 75°. Se sugiere una inclinación más pronunciada dentro de la zona preferida. Asegúrese de que la silla de ruedas no esté elevada ni inclinada. La silla de ruedas debe estar en la posición que se muestra en la imagen.

## 4.6 Transporte por aire

Este capítulo contiene información que puede ser útil si transporta la silla de ruedas en un avión.





### **4.6.1 Baterías**

El interruptor principal siempre debe estar en la posición de apagado. En la mayoría de los casos, las baterías de gel no deben desmontarse de la silla de ruedas.

### **4.6.2 Peso y dimensiones**

Comuníquese con la línea aérea correspondiente para conocer las normas aplicables sobre peso y dimensiones de su silla de ruedas.

### **4.6.3 Cómo evitar daños en la silla de ruedas**

Dado que la silla de ruedas se colocará con otras mercancías en un espacio confinado durante el vuelo, es importante tomar medidas preventivas para minimizar los daños debido al transporte a la silla de ruedas.

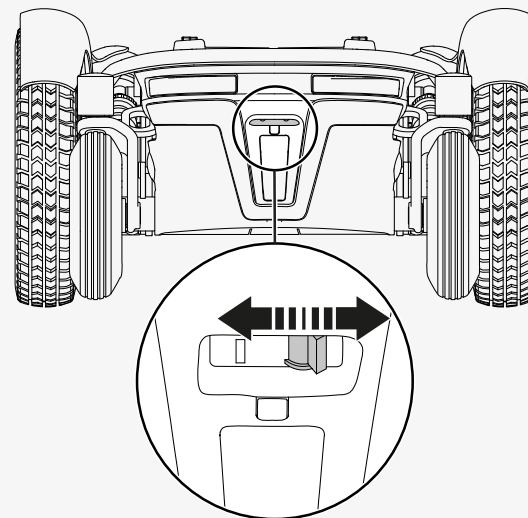
Cubra el panel de control y otros objetos delicados con un material suave y absorbente (espuma plástica o similar). Empuje el panel de control hacia el respaldo. Amarre con cinta los cables sueltos al asiento o las cubiertas.

## 4.7 Interruptor principal

La silla de ruedas incluye un interruptor principal con dos funciones. Puede utilizarlo para apagar la alimentación principal, por ejemplo, antes de transportar la silla de ruedas. También se activa si hay algún problema con los circuitos.

La primera vez que se active el interruptor principal, puede reiniciarlo usted mismo. Si vuelve a activarse, póngase en contacto con el técnico de mantenimiento.

Utilice la palanca de la parte posterior de la silla de ruedas para encender y apagar, o para reiniciar el interruptor principal. Apague siempre el panel de control antes de apagar el interruptor principal.



## 4.8 Almacenamiento de la silla de ruedas

Puede guardar la silla de ruedas durante un periodo corto o largo.

Si la va a guardar por un lapso de tiempo corto, asegúrese de que la habitación esté seca y, con al menos 5 °C (41 °F). Si la temperatura es inferior, es posible que las baterías no se carguen en su totalidad. También se vuelven más vulnerables a la corrosión.

Si la va a guardar por mucho tiempo, cargue las baterías en su totalidad antes de su almacenamiento. Recuerde apagar el interruptor principal. Cargue las baterías cada mes. Tendrá que encender el interruptor principal para cargar las baterías, luego apagar el interruptor principal si la silla de ruedas va a permanecer almacenada.

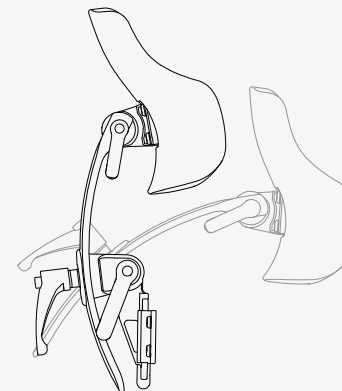
## 4.9 Ajustes manuales

La silla de ruedas puede tener funciones que se ajustan de forma manual. Las funciones pueden variar de acuerdo con el equipo instalado en la silla de ruedas.

Si no cuenta con la función de elevación eléctrica en su silla de ruedas, la altura del asiento solo debe ajustarla el personal de servicio autorizado.

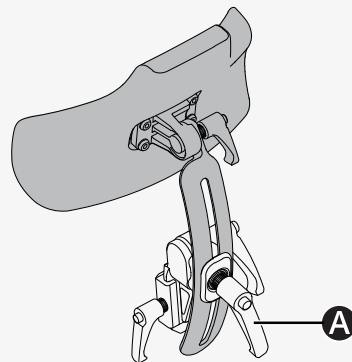
### 4.9.1 Apoyacabezas

En este capítulo se muestra cómo ajustar la altura, la profundidad y el ángulo del apoyacabezas. También se describe cómo desmontar e instalar el apoyacabezas. No coloque peso sobre el apoyacabezas mientras lo esté ajustando.



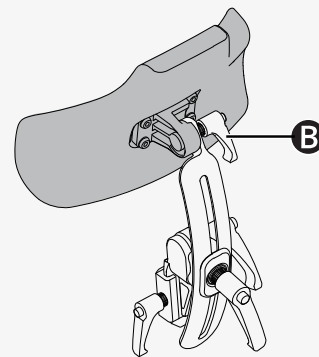
Así se ajusta la altura y la profundidad del apoyacabezas.

1. Afloje el mango **A** en el respaldo.
2. Ajuste la altura o la profundidad según sea necesario.
3. Apriete el mango **A**.



Así se ajusta el ángulo del apoyacabezas.

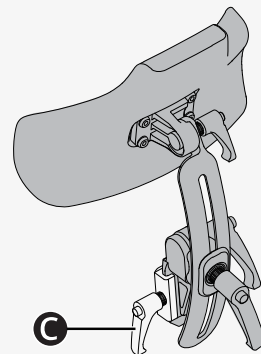
1. Afloje el mango **B** en la parte posterior del apoyacabezas.
2. Ajuste el ángulo según sea necesario.
3. Apriete el mango **B**.



Así se extrae e instala el apoyacabezas.

1. Afloje la manija **C** en el respaldo.
2. Levante el apoyacabezas hacia arriba.

Coloque el apoyacabezas en el orden inverso. Puede extraer e instalar el apoyacabezas sin afectar la configuración actual.



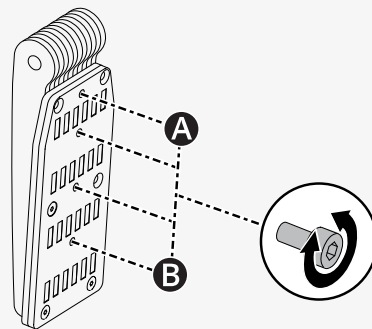
#### 4.9.2 Apoyacabezas con ajuste de eslabones

En este capítulo se muestra cómo ajustar la altura, la profundidad y el ángulo del apoyacabezas. También se describe cómo desmontar e instalar el apoyacabezas.

Así se ajusta la altura del apoyacabezas. Hay cuatro ajustes de altura diferentes en el apoyacabezas. El ajuste **A** es el más bajo y el ajuste **B** es el más alto. Si se usa el ajuste **A**, pruebe las funciones de inclinación del asiento e inclinación del respaldo para evitar interferencias.

🔧 Llave Allen de 2.5 mm

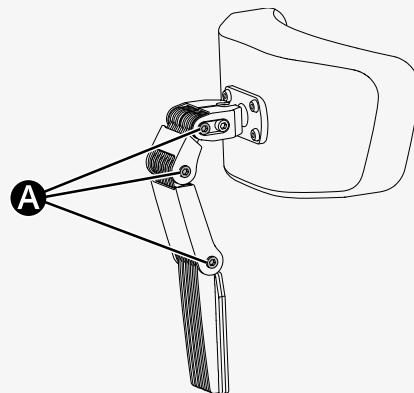
1. Siga las instrucciones que se proporcionan a continuación para extraer el apoyacabezas.
2. Retire el tornillo y póngalo a la altura de ajuste deseada en el soporte.
3. Siga las instrucciones que se proporcionan a continuación para instalar el apoyacabezas.



Así se ajusta la altura y la profundidad del apoyacabezas.

🔧 Llave Allen de 5 mm

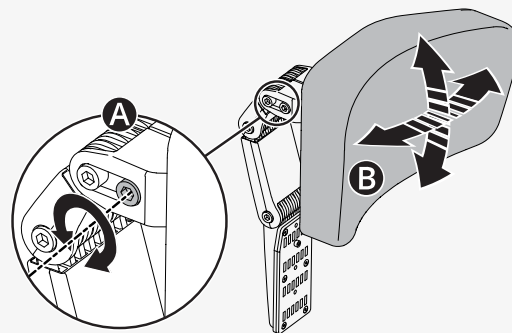
1. Afloje el tornillo de cada eslabón **(A)**.
2. Cambie el ángulo de los eslabones según sea necesario.
3. Apriete los tornillos.



Así se ajusta el ángulo del apoyacabezas.

🔧 Llave Allen de 5 mm

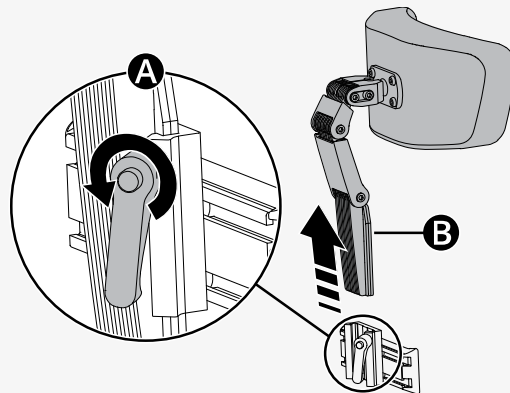
1. Afloje el tornillo delantero **(A)** en el eslabón superior.
2. Ajuste el ángulo del apoyacabezas a la posición deseada **(B)**.
3. Apriete el tornillo.



Así se extrae e instala el apoyacabezas.

1. Afloje el mango **A** en la parte posterior del respaldo.
2. Jale el apoyacabezas hacia arriba **(B)**.

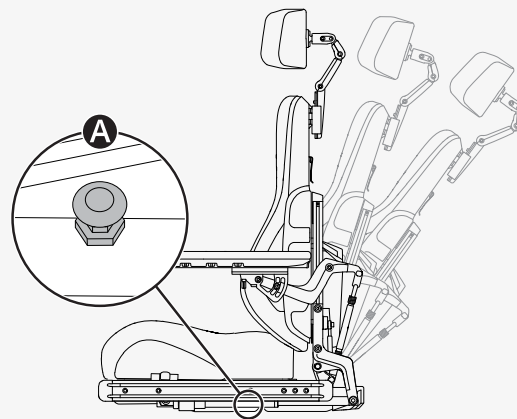
Utilice las instrucciones de desmontaje en el orden inverso. Puede extraer e instalar el apoyacabezas sin afectar la configuración actual.



### 4.9.3 Inclinación del respaldo

Puede ajustar el respaldo en varias posiciones. Desde una posición vertical, el respaldo puede inclinarse hasta 45°. No coloque ningún peso sobre el respaldo mientras lo ajusta.

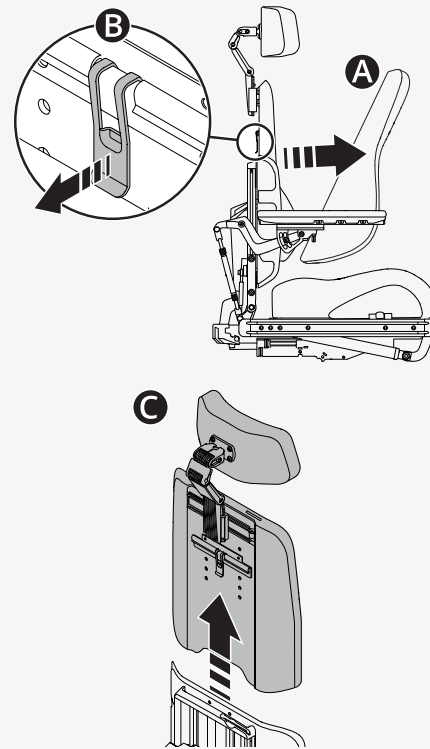
1. Tire de la manija **A** de bloqueo de acción rápida para que el tubo de bloqueo se mueva libremente.
2. Inclíne el respaldo a la posición deseada.
3. Libere la manija **A** para bloquear el tubo de bloqueo.
4. Asegúrese de que el respaldo esté fijo en su posición.



#### 4.9.4 Desmontaje del apoyacabezas

Puede quitar el respaldo para facilitar el transporte de la silla de ruedas. No coloque ningún peso sobre el respaldo mientras lo ajusta. En primer lugar, retire el cojín del respaldo **A**. Está sujeto con velcro. A continuación, retire con cuidado el clip **B** que se encuentra en el respaldo y tire de la parte superior del respaldo hacia arriba **C**.

Si es necesario, también puede retirar el apoyacabezas. Consulte 4.9.1 Apoyacabezas, pág. 43.



#### 4.9.5 Reposabrazos

En este capítulo se muestra cómo ajustar un descansabrazos giratorio y cómo ajustar la altura y los ángulos de los descansabrazos.



### 4.9.5.1 Reposabrazos giratorio

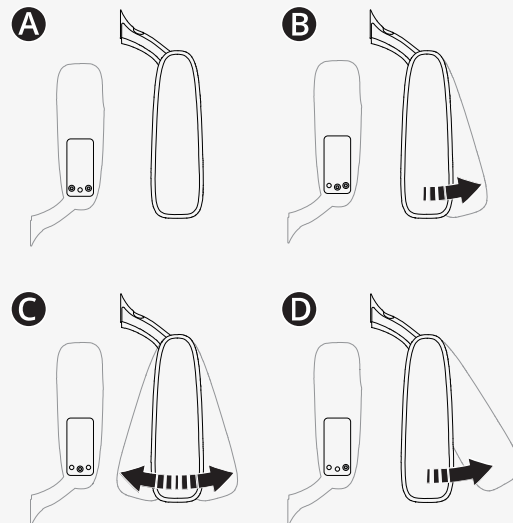
En este capítulo se describe cómo ajustar un descansabrazos giratorio. Un descansabrazos giratorio es un descansabrazos en el que usted puede empujar hacia dentro o hacia fuera entre determinados ajustes. Hay tres ajustes de giro (B, C, y D) y un ajuste bloqueado (A).

Ajustes de giro		
<b>A</b>	Ajustes de fábrica	Bloqueado
<b>B</b>	Ajustes de fábrica	0° a +15°
<b>C</b>	Ajuste personalizado	-15° a +15°
<b>D</b>	Ajuste personalizado	0° a +30°

Así se cambia la configuración de giro.

🔧 Llave Allen de 5 mm

1. Pliegue el descansabrazos.
2. Retire los tornillos de la configuración actual.
3. Inserte y apriete los tornillos a la configuración de preferencia.
4. Pliegue el descansabrazos.



### 4.9.5.2 Altura y ángulos del descansabrazos

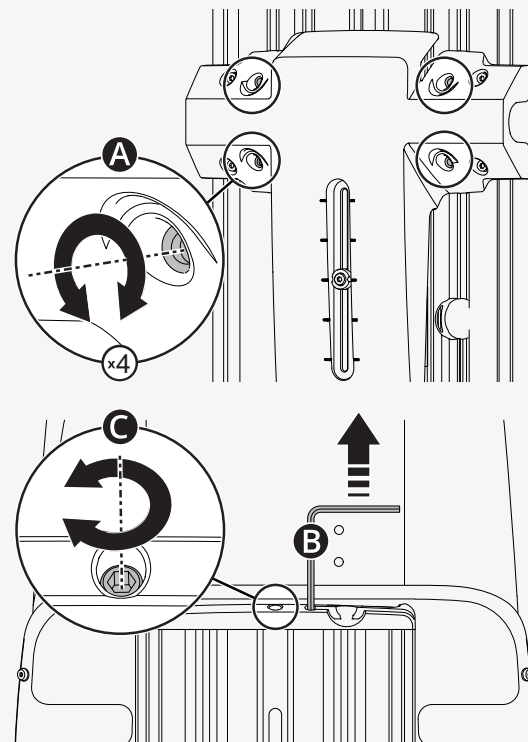
En este capítulo se muestra cómo ajustar la altura y los ángulos del descansabrazos. Hay dos formas de ajustar el ángulo del descansabrazos.

Así se ajusta la altura del descansabrazos. Puede ver la altura actual del descansabrazos en el respaldo. La manivela de ajuste se encuentra en el respaldo.

🔧 Llave Allen de 5 mm

🔧 Manivela de ajuste

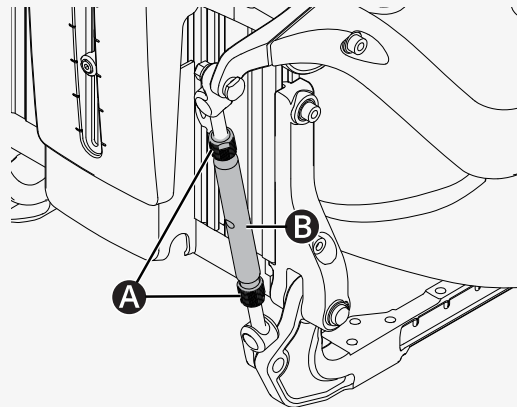
1. Afloje los cuatro tornillos **A** del respaldo.
2. Retire la manivela de ajuste **B**.
3. Use la manivela de ajuste para girar el tornillo de ajuste **C** hasta que el descansabrazos esté en la posición de preferencia.
4. Apriete los cuatro tornillos del respaldo.



Esta es una forma de ajustar el ángulo del descansabrazos. La contratuerca inferior se enrosca hacia la izquierda.

🔧 Llave de 14 mm

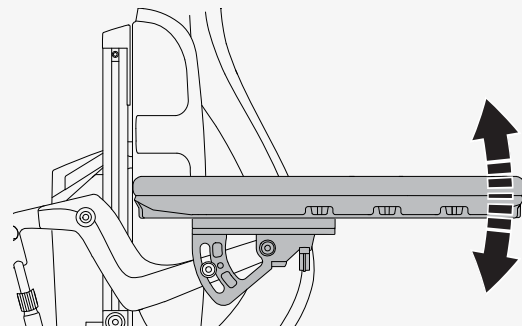
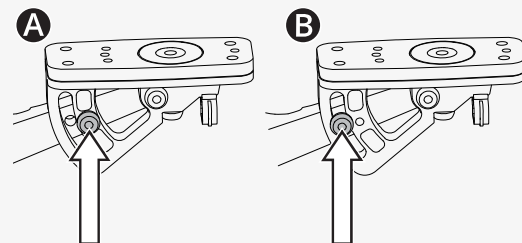
1. Afloje las dos contratuercas **A** en la barra de regulación **B**.
2. Gire las barras de ajuste para ajustar el ángulo del descansabrazos en la posición deseada.
3. Apriete las dos contratuercas.



Esta es la otra forma de ajustar el ángulo del descansabrazos.

🔧 Llave Allen de 5 mm

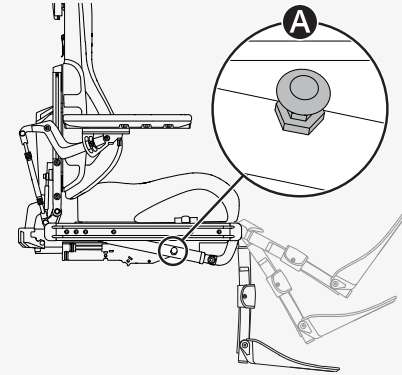
1. Mueva el tornillo de su posición fija **A** a la posición flexible **B**.
2. Ajuste el ángulo del descansabrazos en la posición deseada.
3. Apriete el tornillo **B**.



## 4.9.6 Inclinación del reposapiernas

El reposapiernas de la silla de ruedas puede ajustarse a varias posiciones, de vertical a horizontal.

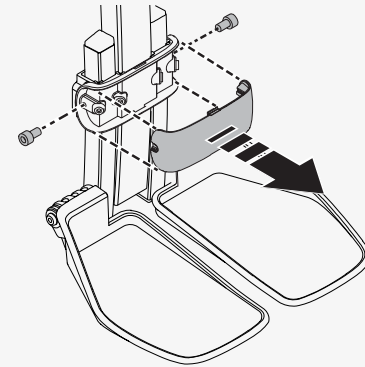
1. Tire de la manija **A** de bloqueo de acción rápida para que el tubo de bloqueo se mueva libremente.
2. Ajuste del ángulo del reposapiernas a la posición deseada.
3. Libere la manija **A** para bloquear el tubo de bloqueo.
4. Asegúrese de que el reposapiernas esté fijado en su posición.



## 4.9.7 Reposapiés

En este capítulo se muestra cómo ajustar la altura y el ángulo de los reposapiés. Existen dos formas de ajustar la altura de los reposapiés. Debe retirar la cubierta del reposapiernas antes de ajustar la altura.

1. Retire los dos tornillos.
2. Tire de la cubierta del reposapiernas hacia delante.

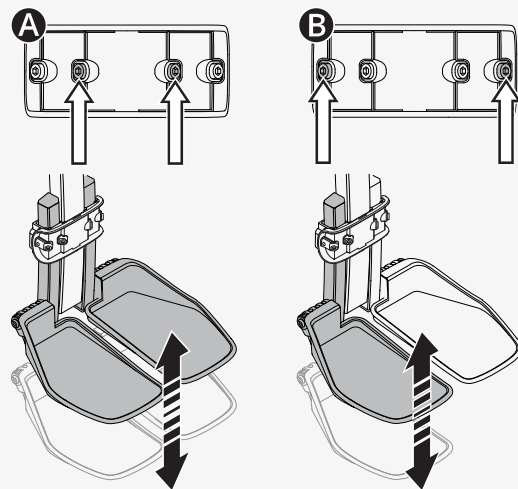


Así se ajusta la altura del reposapiés.

**A** Ajuste ambos reposapiés a la misma altura

**B** Ajuste el reposapiés por separado, en diferentes alturas si así lo prefiere

1. Afloje los tornillos de bloqueo.
2. Ajuste los reposapiés a la altura deseada.
3. Apriete los tornillos inferiores.
4. Asegúrese de que los reposapiés estén fijos
5. Vuelva a colocar en su sitio la cubierta del reposapiernas.
6. Apriete los dos tornillos.

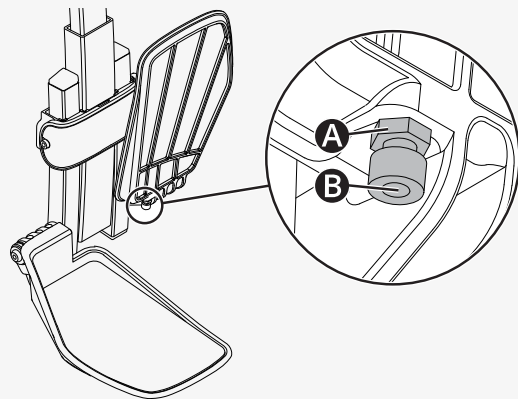


Así se ajusta el ángulo de los reposapiés. Puede ajustar el reposapiés por separado si lo prefiere en diferentes ángulos.

🔧 Llave Allen de 5 mm

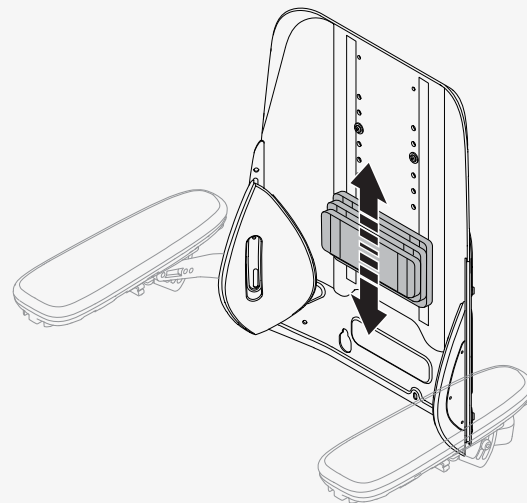
🔧 Llave de 10 mm

1. Incline hacia arriba el reposapiés.
2. Afloje la contratuerca **A**.
3. Gire el tornillo de tope hacia arriba o hacia abajo **B** hasta que el ángulo del reposapiés esté en la posición deseada.
4. Apriete la contratuerca **A**.



## 4.9.8 Soporte lumbar

En este capítulo se muestra cómo ajustar el soporte lumbar. El soporte lumbar consta de tres cojines con Velcro. Si desea ajustarlo, simplemente retire el cojín del respaldo y ajuste el soporte lumbar como prefiera.



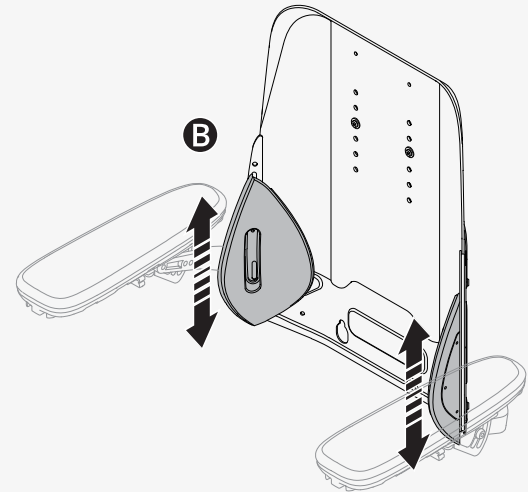
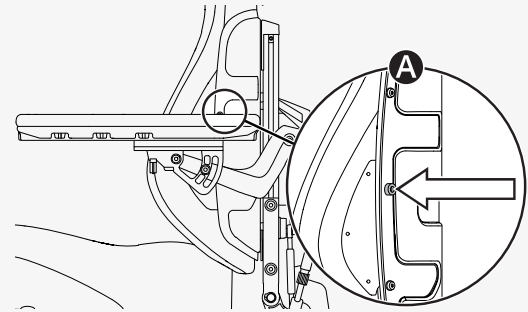
### 4.9.9 Soporte del tronco

Este capítulo se muestra cómo ajustar la altura del soporte del tronco.

Así se ajusta la altura del soporte del tronco.

🔧 Llave Allen de 5 mm

1. Desmonte el cojín del respaldo.
2. Afloje el tornillo **A** que se encuentra en el respaldo y que sostiene el soporte del tronco en su lugar.
3. Ajuste el soporte del tronco **B** en la posición deseada.
4. Apriete el tornillo **A**.
5. Vuelva a colocar el cojín del respaldo.





#### 4.9.10 Soporte para las rodillas

En este capítulo se muestra cómo retirar y sujetar el soporte para las rodillas. Todos los ajustes del soporte para las rodillas debe realizarlas un técnico de mantenimiento autorizado.

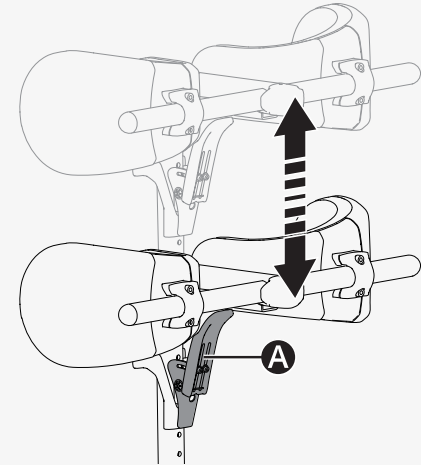
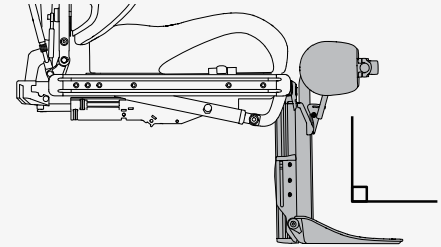
Puede retirar el soporte para las rodillas del reposapiernas, para facilitar la entrada y salida de la silla de ruedas. El reposapiernas debe estar en su posición más vertical (90° con respecto al asiento) antes de poder retirar el soporte para las rodillas.

1. Asegúrese de que el reposapiernas esté en su posición más vertical.
2. Mantenga pulsado el pestillo **A**
3. Levante el soporte para las rodillas.

Cuando fije el soporte para las rodillas a la silla de ruedas, asegúrese de que esté bien colocado antes de apoyarse. Si no sujeta correctamente el soporte para las rodillas, puede provocar lesiones.



**ADVERTENCIA!** Tenga cuidado al inclinar el reposapiernas



### 4.9.11 Soporte giratorio del panel

Puede ajustar la distancia entre el descansabrazos y el panel de control, la resistencia del soporte del panel giratorio y el ángulo del soporte del panel giratorio.

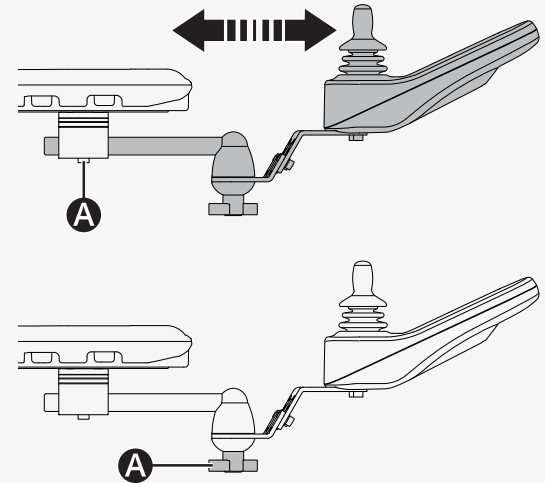
Así se ajusta la distancia entre el descansabrazos y el panel de control.

🔧 Llave Allen de 5 mm

1. Afloje el tornillo **A** que se encuentra en la junta del panel.
2. Ajuste el panel de control hasta la posición preferida.
3. Apriete el tornillo.

Así se ajusta la resistencia del soporte del panel giratorio.

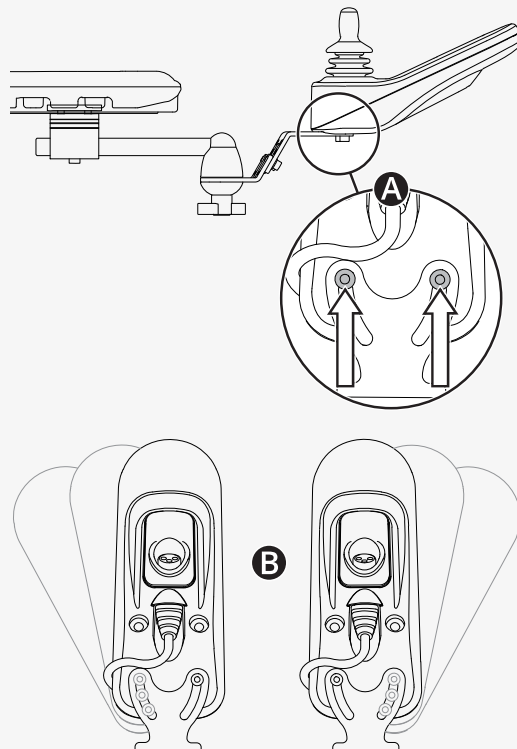
Afloje o apriete la perilla **A** que se encuentra en la junta de fricción para ajustar la facilidad con la que se puede empujar el soporte giratorio del panel a cada lado.



Puede inclinar el panel de control giratorio hacia cualquier lado. Así se ajusta el ángulo.

🔧 Llave Allen de 4 mm

1. Retire el tornillo **A** que se encuentra en el lado que desea inclinar.
2. Afloje el otro tornillo **A**.
3. Ajuste el ángulo del panel **B** en la posición deseada.
4. Apriete los dos tornillos.



## 4.9.12 Soporte paralelo del panel

Puede ajustar la distancia entre el descansabrazos y el panel de control. También se puede ajustar el ángulo del panel de control.

Así se ajusta la distancia entre el descansabrazos y el panel de control. Deje un espacio de al menos 10 mm (0.4") entre el descansabrazos y el panel de control.

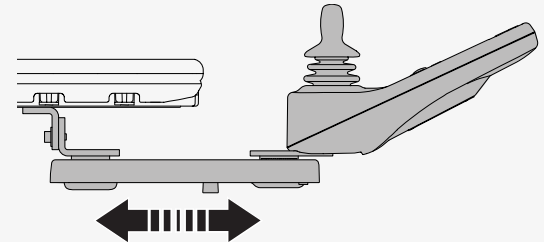
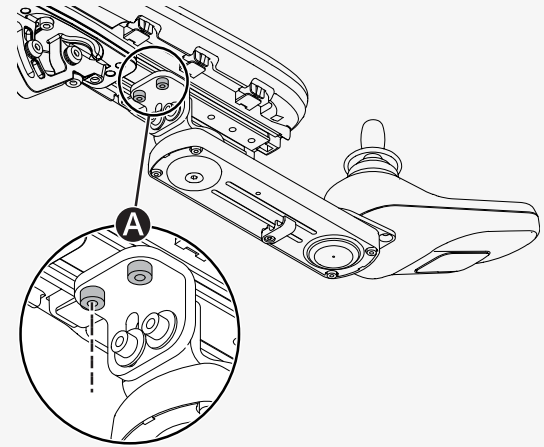
🔧 Llave dinamométrica

🔧 Llave Allen de 5 mm

1. Afloje los tornillos **A** lo suficiente como para deslizar el soporte del panel.

2. Ajuste el panel hasta la posición deseada.

3. Apriete los tornillos a 9.8 N m (7.2 lb pie).

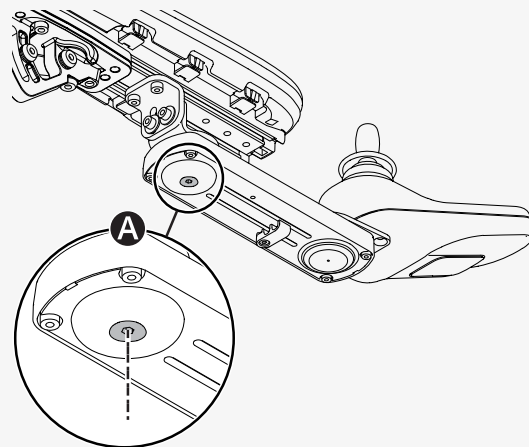
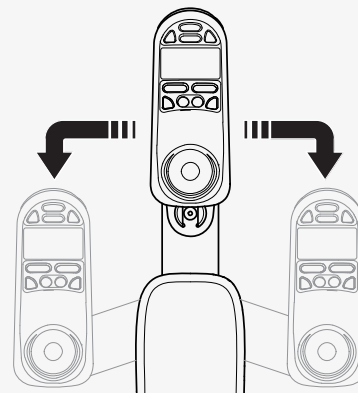


Así se ajusta el ángulo del panel de control.

🔧 Llave Allen de 4 mm

Deslice el panel hasta la posición preferida. Puede aflojar o apretar el tornillo

Ⓐ para ajustar la resistencia.

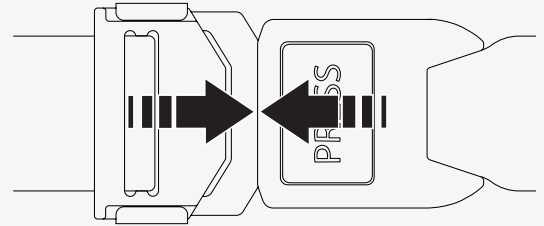
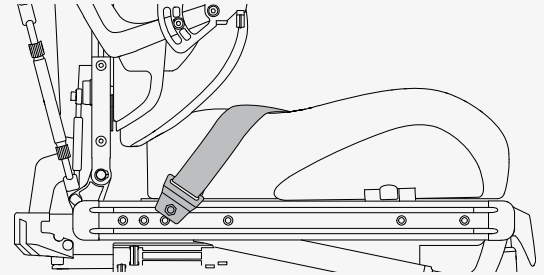


### 4.9.13 Cinturón de posicionamiento

Siempre use su cinturón de posicionamiento. Hay una guía lateral a cada lado del bastidor del asiento donde puede sujetar un cinturón de posicionamiento, etc.

🔧 Llave de 10 mm

1. Atornille la correa de posicionamiento en su lugar en la ranura superior de la guía.
2. Asegúrese de que la hebilla del cinturón se cierra correctamente en el broche.



## 5 Mantenimiento

Para que la silla de ruedas funcione bien, es importante utilizarla correctamente y someterla a un mantenimiento regular. Una silla de ruedas con un buen mantenimiento dura más tiempo y tiene menor riesgo de presentar defectos. Solo lleve a cabo el mantenimiento y los ajustes menores que se especifican en el manual del usuario. El resto del mantenimiento, servicio y reparaciones deben ser realizados por un técnico de mantenimiento calificado autorizado por Permobil.



**PRECAUCIÓN!** Técnico de mantenimiento calificado

## 5.1 Programa de mantenimiento e inspección

Permobil recomienda cumplir el siguiente programa de inspección y mantenimiento. Póngase en contacto con su distribuidor autorizado si tiene cualquier duda o necesidad relacionada con el servicio.

Programa de mantenimiento e inspección	Diario	Semanal	Mensual	Anual
Revise el indicador de nivel de la batería y cargue la silla de ruedas si es necesario.	X			
Asegúrese de que el panel del joystick y los demás paneles de control no estén dañados.	X			
Asegúrese de que todas las piezas desmontables estén correctamente fijadas.	X			
Revise el desgaste de los cinturones de posicionamiento y asegúrese de que las hebillas funcionen.	X			
Si la silla de ruedas está equipada con neumáticos, revíselos e ínflelos si es necesario.		X		
Si la silla de ruedas está equipada con luces y luces de giro, asegúrese de que funcionen y estén limpios.		X		
Limpie la silla de ruedas y la tapicería.			X	
Revise el desgaste de la tapicería, los asientos y los soportes de postura.			X	



Programa de mantenimiento e inspección	Diario	Semanal	Mensual	Anual
Revise que el modo de rueda libre y la palanca de rueda libre funcionen correctamente.			X	
La inspección completa, la verificación de seguridad y el servicio deben ser efectuados por un distribuidor autorizado de la silla de ruedas.				X

## 5.2 Limpieza

El cuidado y mantenimiento regulares evitarán desgaste y daños innecesarios en su producto Permobil.



**PRECAUCIÓN!** Siempre apague la alimentación antes de limpiar la silla de ruedas

### 5.2.1 Superficies de metal

La silla está pintada con un recubrimiento en polvo de alta calidad que garantiza una protección óptima frente a la corrosión. Para una limpieza normal, lo ideal es utilizar un paño o esponja suaves, agua caliente y un detergente suave. Lávela cuidadosamente con un paño y agua, y deje que se seque.

Elimine las marcas de rozaduras de las superficies semimate con cera suave. Siga las instrucciones proporcionadas por el fabricante de cera suave.

Elimine las marcas de rayones y arañazos de las superficies brillantes con cera para autos. Puede ser líquido o de pasta. Después de pulirla, aplique cera suave para autos para recuperar el brillo original de la superficie.

### 5.2.2 Plásticos

Para una limpieza normal, lave las superficies de plástico con un paño suave, agua caliente y detergente suave. Enjuague bien y seque con un paño suave. No use disolventes ni productos de limpieza abrasivos.

### **5.2.3 Tapicería, tela y vinilo**

Para una limpieza normal, lave la tapicería con agua tibia y un jabón no abrasivo y suave. Utilice un paño o cepillo suaves. Elimine los restos de agua o de agua jabonosa con un paño seco y limpio. Deje secar la superficie. Repita este procedimiento para quitar manchas o suciedad rebeldes. Las manchas de tinta a veces se quitan con jabón y agua, y después con alcohol isopropílico.

No utilice ningún otro método de limpieza que no se indique aquí. Otros métodos de limpieza pueden atacar y degradar el vinilo e incluso pueden anular la garantía de la silla de ruedas.

Si es necesario, puede retirar la cubierta antes de limpiarla. Vea también las instrucciones de lavado de los materiales de la tapicería.

## 5.3 Inflado de los neumáticos de las ruedas motrices

Maneje la silla de ruedas únicamente con la presión correcta. La presión de los neumáticos de las ruedas motrices es 250 kPa (35 psi). Permobil recomienda revisar la presión de los neumáticos semanalmente y después de sufrir algún cambio significativo de temperatura o altitud.

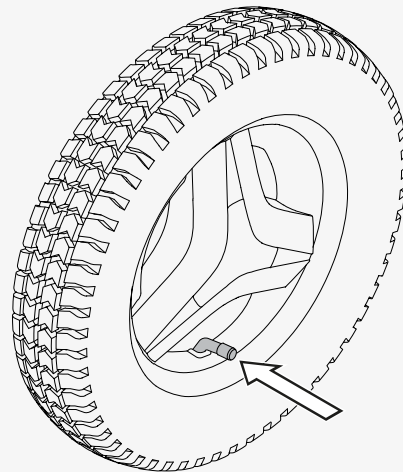
Una presión incorrecta de los neumáticos puede hacer que la silla de ruedas sea inestable y difícil de manejar. También puede provocar un desgaste anormal, pinchazos, menor rango de velocidad al manejar y daños en la estructura de la rueda.

Así se inflan los neumáticos de las ruedas motrices.

1. Desenrosque y retire el tapón de la válvula de la válvula de aire del neumático.
2. Conecte la boquilla de aire comprimido en la válvula y ajuste la presión del neumático hasta el nivel indicado.
3. Vuelva a colocar el tapón de la válvula.

## 5.4 Cinturón de posicionamiento

Revise los cinturones de posicionamiento con regularidad para verificar la ausencia de daños o desgaste. Si detecta signos de daños o desgaste, reemplace inmediatamente el cinturón de posicionamiento. Consulte a un distribuidor de Permobil.



## 6 Resolución de problemas

En la siguiente guía para la resolución de problemas se describe una serie de fallas y situaciones que podrían producirse durante el uso de la silla de ruedas, junto con las soluciones propuestas.

Tenga en cuenta que en la guía no se describen todos los problemas y situaciones que pueden producirse y, en caso de duda, siempre debe ponerse en contacto con su proveedor de servicios o con el área de asistencia técnica de Permobil para obtener ayuda adicional. La resolución de problemas y las reparaciones de las piezas electrónicas siempre deben ser realizadas por personal calificado con un buen conocimiento de la electrónica de la silla de ruedas.



**PRECAUCIÓN!** No utilice una silla de ruedas dañada.



**ADVERTENCIA!** Suspenda su uso después de que ocurran eventos extraordinarios.

Evento	Posible causa	Solución
La silla de ruedas no arranca.	Las baterías están descargadas.	Cargue las baterías.
	Se aflojó la conexión del cable al panel de control.	Conecte el cable en el panel de control.
	El interruptor principal está apagado.	Encienda el interruptor principal. Consulte pág. 42.
	Se activó el interruptor principal.	Restablezca el interruptor principal una vez. Consulte pág. 42.
La silla de ruedas no se puede cargar.	El interruptor principal está apagado.	Encienda el interruptor principal. Consulte pág. 42.
	El interruptor del circuito de carga se ha disparado.	Espere cinco minutos. El interruptor de carga se restablecerá automáticamente.
La silla de ruedas no se puede manejar.	El cargador de la batería está conectado.	Desconecte el cargador de la batería.
	La silla de ruedas está en modo de rueda libre.	Salga del modo de rueda libre y restablezca la silla de ruedas.
	La silla de ruedas está bloqueada.	Desbloquee la silla de ruedas.
	Una función del asiento activó la inhibición automática del manejo.	Asegúrese de que el respaldo y el reposapiernas no están inclinados y de que el asiento no esté inclinado ni levantado.
	Los motores se calentaron demasiado.	Apague la silla de ruedas y espere a que los motores se enfríen.

Evento	Posible causa	Solución
La silla de ruedas se apaga automáticamente después de cierto periodo de inactividad (20-30 minutos).	El modo de ahorro de energía se activó.	Pulse el botón de arranque del panel de control para volver a encender la silla de ruedas.
La silla de ruedas se detiene durante el manejo.	Se activó el interruptor principal.	Restablezca el interruptor principal una vez. Consulte pág. 42.
La silla de ruedas solo puede manejarse a velocidad reducida.	Una función de asiento activó la restricción automática del manejo.	Asegúrese de que el respaldo y el reposapiernas no están inclinados y de que el asiento no esté inclinado ni levantado.

## 7 Información general

Este capítulo contiene información sobre la garantía, las normas y reglamentos, la notificación de incidentes, el reciclaje y las especificaciones técnicas.

### 7.1 Garantía

Póngase en contacto con su distribuidor o con Permobil Inc. en los Estados Unidos para obtener más información sobre el periodo de garantía de este producto.

La Información sobre la garantía del producto establece las condiciones de la garantía. Para obtener más información sobre las garantías correspondientes, consulte <https://permobilus.com/support/warranties/>.

### 7.2 Normas y regulaciones

Este producto cumple los siguientes requisitos:

- Sillas de ruedas eléctricas, scooters y sus cargadores – Requisitos y métodos de prueba (EN 12184)
- Silla de ruedas de la serie estándar ISO 7176
- Reglamento de la Agencia de Alimentos y Medicamentos de los Estados Unidos 21 CFR 820
- Reglamento de dispositivos médicos (UE) 2017/745

### 7.3 Interferencia electromagnética

EMI significa Interferencia electromagnética, la cual es una emisión electromagnética que provoca una perturbación en otro elemento del equipo eléctrico. La EMI puede generarse por cualquier cosa que transporte corriente eléctrica que cambia rápidamente, como teléfonos móviles, equipos médicos de gran tamaño u otras fuentes de radiación electromagnética. Las



modificaciones en el dispositivo pueden hacer que se vuelva más susceptible a las EMI. No existe una forma sencilla de evaluar el efecto de una modificación en la EMI general del dispositivo.

Su silla de ruedas ha superado la prueba de inmunidad a campos electromagnéticos. A partir de mayo de 1994, 20 V/m es un nivel de inmunidad generalmente alcanzable y útil, y también es el nivel de inmunidad de su silla de ruedas, de acuerdo con su configuración de fábrica. Sin embargo, no se puede dejar de considerar que las emisiones electromagnéticas pueden afectar su silla de ruedas, por ejemplo, en entornos como centros comerciales y hospitales.

Sin embargo, se permite utilizar teléfonos inalámbricos y teléfonos celulares, incluidos dispositivos manos libres, mientras opera su silla de ruedas eléctrica. En el caso poco probable de que experimente un funcionamiento anormal de su silla de ruedas, deje de manejar de inmediato, apague la silla de ruedas e informe el incidente lo antes posible.

## **7.4 Notificación de incidentes**

Si ocurre un incidente inesperado durante el uso normal, debe ponerse en contacto con la autoridad competente o con Permobil, ya sea por teléfono o mediante correo electrónico.

## **7.5 Desmantelamiento y reciclaje**

Comuníquese con Permobil para obtener información sobre los acuerdos de reciclaje vigentes.

## 7.6 Especificaciones técnicas

Masa de la parte más pesada	Respaldo 7.5 kg (16.5 lb)
Ancho del pivote	1130 mm (44")
Diámetro de giro mínimo	1120 mm (44")
Ancho necesario del pasillo en ángulo	840 mm (33")
Profundidad de entrada requerida en la puerta	1162 mm (46")
Ancho de pasillo requerido para abertura de entrada lateral	940 mm (37")
Distancia con respecto al suelo	90 mm (3.5")
Capacidad para vencer obstáculos (distancia de aproximación 0 cm [0"])	50 mm (2")
Capacidad para vencer obstáculos (distancia de aproximación 50 cm [20"])	100 mm (4")
Vida útil de la batería	450 ciclos
Tipo de batería y voltaje nominal	Ácido de plomo sellado, 2 x 12 V, GEL, grupo 24
Grupo de masa del ocupante	III

# Cómo comunicarse con su unidad de producción

## Timrå, Suecia



PU TIM  
Permobil AB  
Per Uddéns väg 20  
861 36 Timrå  
Suecia



+46 60 59 59 00



+46 60 57 52 50



info@permobil.com



www.permobil.com

## Nashville, EE. UU.



PU NAS  
Permobil Inc.:  
300 Duke Drive  
Lebanon, TN 37090  
Estados Unidos



+1 800 736 0925



+1 800 231 3256



support@permobil.com



www.permobil.com

## Cómo comunicarse con su oficina local

### Estados Unidos



Permobil Inc.

300 Duke Drive

Lebanon, TN 37090

Estados Unidos



+1 800 736 0925



+1 800 231 3256



support@permobil.com



www.permobil.com



PU NAS

Dirección del distribuidor y número de teléfono

# permobil

337279 spa-US



[www.permobil.com](http://www.permobil.com)