



permobil

Tilbehørskatalog for X850S og tilhørende Corpus 3G sete
levert fra 15.mars 2023

Meny

Tilbehørskatalogen er hovedsakelig delt opp i områder hvor det er naturlig å montere tilbehøret, bortsett fra noen få unntak som kan ha flere naturlige områder.



Eksempler på ikoner
for
link til
monteringsanvisning



Monteringsanvisning



Hode s.7-15 ➡

Rygg s.16-36 ➡

Armlene s.37-51 ➡

Sete s.52-66 ➡

Bein s.67-74 ➡

Rullestolunderstell s.75- 85 ➡

Styring s.86-90 ➡

Permofix s.91-96 ➡

Klikk på setebilde eller på snarveiene ute til høyre

Alfabetisk innholdsfortegnelse	Side	Alfabetisk innholdsfortegnelse	Side
<u>Abduksjonsstøtte</u>	61	<u>Elektrisk seteløfter</u>	77
<u>Amputasjonsstøtte</u>	65	<u>Elektrisk setetilt</u>	77
<u>Ankelfiksering</u>	74	<u>Elektrisk setevrider</u>	77
<u>Arm- og albuestøtte</u>	40	<u>Fargedekor til deksel</u>	79
<u>Armleneaksel Corpus 3G</u>	42	<u>Fester til fotplater</u>	71
<u>Armlenefeste fast og utsvingbar</u>	39	<u>Forlenger manuel / fast</u>	77
<u>Armlener Corpus 3G</u>	38	<u>Fotplate til Corpus</u>	70
<u>Armlener støpt skålform</u>	41	<u>Fotplate-polster Gel</u>	72
<u>Armleneveske Corpus 3G</u>	46	<u>Fotreimer</u>	74
<u>Bagasjeboks</u>	84	<u>Hakestyringsstativ</u>	90
<u>Bagasjekurv</u>	84	<u>Hodestøtte Permobil ergonomisk med låsespak</u>	14
<u>Batteri</u>	76	<u>Hodestøtte Permobil med låsespak</u>	14
<u>Beinstøtte mekanisk</u>	69	<u>Hodestøtte tilbehør</u>	13
<u>Beinstøtter til Corpus</u>	68	<u>Hodestøttefeste unitrack Corpus 3G</u>	15
<u>Belteholder</u>	59	<u>Hodestøtter Bodilink</u>	10
<u>Belter</u>	58	<u>Hodestøtter Bodilink leddet sidevanger</u>	11
<u>Belter Permobil</u>	60	<u>Hodestøtter for Agility ryggstøtte</u>	12
<u>Bord justerbart for seteramme</u>	49	<u>Hodestøtter Permobil Orginal</u>	9
<u>Bord Lite armlenemontert</u>	49	<u>Hoftestøtter Bodilink</u>	62
<u>Bord svingbart</u>	49	<u>Hoftestøtter Permobil</u>	64
<u>Bord vinkeljusterbart armlenemontert</u>	47	<u>Håndtak, forflytning seteramme</u>	51
<u>Brystbelte</u>	34	<u>Håndtak, skyvehåndtak rygg</u>	51
<u>Brystbelte elastisk</u>	35	<u>Håndtak, støtte for armlene</u>	51
<u>Bryststøtte bord</u>	49	<u>Håndvarmer</u>	45
<u>Bryststøtte til Corpus</u>	43	<u>Håndvarmer cone</u>	45
<u>Dekk og felg</u>	83	<u>Inkontinenstrekk- hygienetrekk til setepute</u>	57
<u>Elektrisk forlenger</u>	77	<u>Koppholder</u>	44
<u>Elektrisk ryggvinkling</u>	77	<u>Korsryggstøtte</u>	22

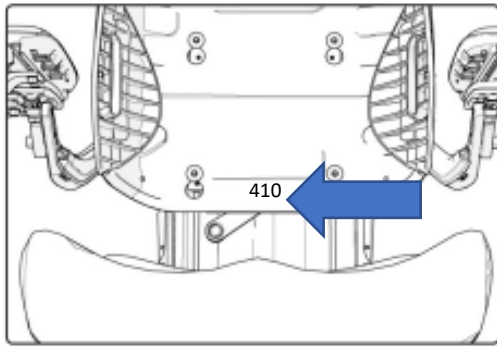
Klikk på tilbehøret for å gå direkte til riktig side

Alfabetisk innholdsfortegnelse	Side	Alfabetisk innholdsfortegnelse	Side
<u>Korsryggstøtte oppblåsbar</u>	22	<u>Ryggstøtteadaptore</u>	20
<u>Krykkeholder ryggmontert</u>	36	<u>Ryggveske</u>	27
<u>Krykkeholder til understell</u>	81	<u>Setepute Corpus komfort med Roho innlegg</u>	56
<u>Lader</u>	76	<u>Setepute Corpus Ergo Air</u>	56
<u>Ladekontakt ekstern</u>	76	<u>Setepute Permobil</u>	54
<u>Ledsagerstyring</u>	89	<u>Seteramme Corpus</u>	53
<u>Leggstøtter</u>	73	<u>Sidestøtte-armlene</u>	40
<u>Lårstøtte setepute (lakrisbåt)</u>	55	<u>Sidestøtte Acta-Back</u>	30
<u>Lårstøtter Bodilink</u>	62	<u>Sidestøtter Bodilink</u>	28
<u>Lårstøtter Permobil</u>	63	<u>Sidestøtte ergo til standard ryggputer (lakrisbåter)</u>	21
<u>Mobil- og nettbrettholder</u>	44	<u>Sidestøtter Permobil</u>	29
<u>Nødstopp trådløs fjernstopp</u>	82	<u>Skuldersele</u>	32
<u>Oksygenflaske-holder</u>	36	<u>Slanger</u>	83
<u>Permofix grunnpakke</u>	92	<u>Speil Jimmy</u>	50
<u>Permofix grunnpakke + oppgraderingssats</u>	92	<u>Speil montert på framvogn</u>	81
<u>Permofix ledd</u>	96	<u>Speil seterammemontert</u>	66
<u>Permofix oppgraderingssats</u>	92	<u>Styregrep joystick</u>	87
<u>Permofix oversikt startpkke</u>	92	<u>Styrepanel feste ledsagerstyring</u>	89
<u>Piggdekk på felg</u>	83	<u>Styrepanel fester</u>	90
<u>Presenning X850</u>	78	<u>Styrepaneler</u>	89
<u>Ryggfeste Corpus 3G</u>	20	<u>Støttehåndtak</u>	51
<u>Ryggkiler Corpus 3G</u>	19	<u>Timeteller</u>	82
<u>Ryggmekanisme med og uten glidefuksjon</u>	20	<u>Transportfeste montert på stol</u>	85
<u>Ryggplater Corpus 3G</u>	17	<u>Veltebøyle</u>	80
<u>Ryggputer Corpus 3G</u>	18	<u>Veske armlene og seteramme</u>	46
<u>Ryggstøtte Acta-Back</u>	25	<u>Veskekroker + feste</u>	27
<u>Ryggstøtte Acta-Relief</u>	26	<u>Vester for posisjonering</u>	31
<u>Ryggstøtte Agility</u>	23	<u>4-punktssele fra Permobil</u>	33
<u>Ryggstøtte Agility mål</u>	24		

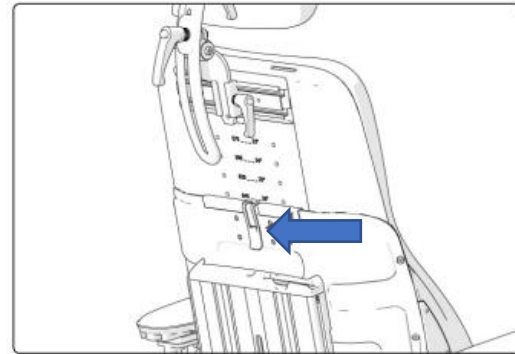
Klikk på tilbehøret for å gå direkte til riktig side

Hvordan finne riktige mål på sete- og ryggpute til **Permobil Corpus 3G**

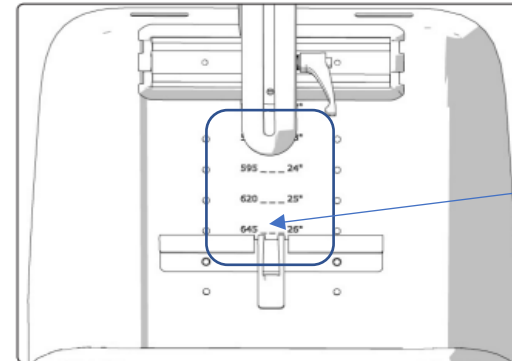
Hvis du ønsker lik pute som den du har fra før, sjekk hvit lapp under gammel pute for artikkelnummer eller mål. Mål oppgis med to tall hvor det første tallet er bredden og det andre tallet er høyde på ryggpute eller dybden på setepute. Eksempel 420 x 470. Putetrekket leveres i skai- eller stoffmateriale. Hvis du ikke har gammel pute sjekk følgende:



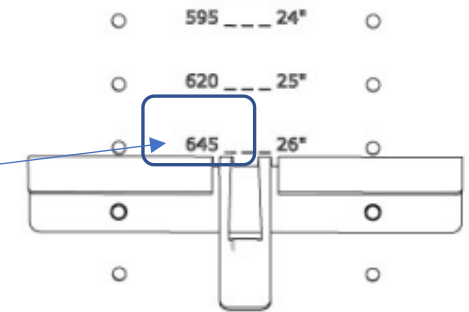
1. Ryggbredden står nederst, fremme på ryggplaten



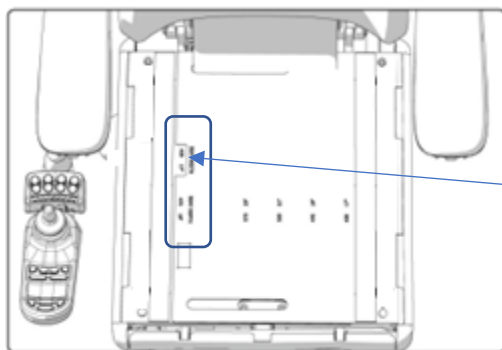
2. Bak på ryggen er et låsebeslag



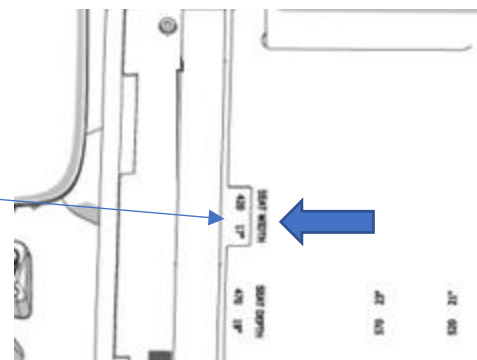
3. På den øvre ryggplaten står de forskjellige høydene



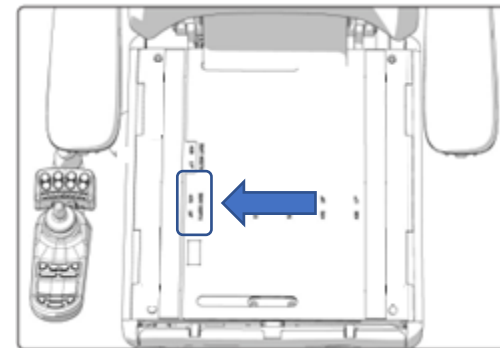
4. Tallet nærmest låsebeslaget angir innstilt rygghøyde



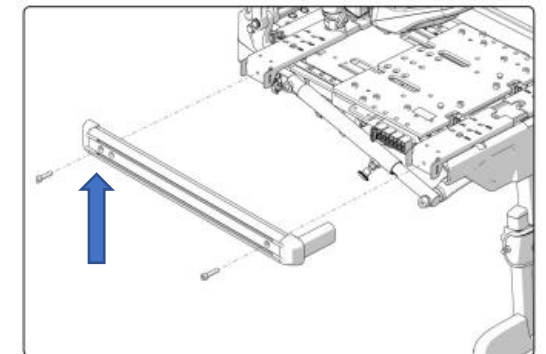
5. På seteplaten vises setebreddemål og tre mulige dybdemål



6. I en utskjæring i seteplaten vises innstilt setebredden



7. På seteplaten står de tre forskjellig setedybdene for denne seteplaten



8. Plassering av den bakerste bolten på unitrackskinnen forteller oss hvilken av de tre setedybdene som er valgt

Støtteputer



A 150x140
B 110x90
C 200x90



D 200x200
E 220x150
F 220x90



G 300x90
H 170x175
J 165x120

Alle mål i mm

Hode

[Tilbake til meny](#)

Hode

OBS! Ved valg av hodestøtte er det viktig å ta hensyn til hvilken type rygg, rygghøyde, maks ryggvinkel og annet tilbehør montert bak på ryggen. Grunnen til at dette er viktig er at de fleste stolene har en gliderygg som beveger seg og det kan oppstå klemfare hvis dette ikke er ivare tatt.

Med lav rygg mener vi <570, [se side 5 for hvordan finne mål på ryggen.](#)



Stor
355 X 155 (mm)

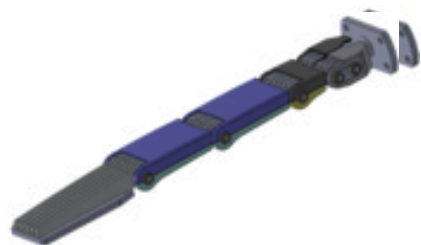


Medium
270 X 130 (mm)



Liten
200 X 115 (mm)

Hodestøtter Permobil Original



Langt arm



Standard arm

Permobil originale hodestøtter				
Størrelse på pute	Armlengde	Ryggstørrelse	HMS nr	Artikkelnummer
Liten	Lang arm	Kort rygg	250062	1832807
Liten	Lang arm	Standard rygg	250061	1832808
Liten	Standard arm	Kort rygg	242611	1832809
Liten	Standard arm	Standard rygg	250058	1832810
Medium	Lang arm	Kort rygg	229664	1832805
Medium	Lang arm	Standard rygg	230421	1832806
Medium	Standard arm	Kort rygg	232696	1832803
Medium	Standard arm	Standard rygg	219501	1832804
Stor	Lang arm	Kort rygg	250063	1832811
Stor	Lang arm	Standard rygg	229626	1832812
Stor	Standard arm	Kort rygg	250060	1832813
Stor	Standard arm	Standard rygg	216843	1832814
Feste	N/A	Kort rygg	249301	1832340
Feste	N/A	Standard rygg	264053	1832118

Leveres komplett med feste og trekk



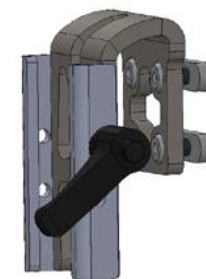
Stor
355 X 155 (mm)



Medium
270 X 130 (mm)



Liten
200 X 115 (mm)



Feste standard rygg



Feste lav rygg

Hodestøtter Bodilink

Hodestøtter Bodilink				
Beskrivelse	Størrelse på pute	Ryggstørrelse	HMS nr	Artikkelnummer
Hodestøtte	Liten	Kort rygg	308986	1836221
Hodestøtte	Liten	Standard rygg	308985	1836219
Hodestøtte	Medium	Kort rygg	308987	1835846
Hodestøtte	Medium	Standard rygg	269929	1835845
Hodestøtte	Stor	Kort rygg	308989	1835849
Hodestøtte	Stor	Standard rygg	308988	1835847
Feste	Feste	Kort rygg	311322	1835852
Feste	Feste	Standard rygg	269930	1835851
Arm	Arm	N/A	308972	1835850
Låsehendel	N/A	N/A	312216	1836313



Stor
355 X 155 (mm)



Medium
270 X 130 (mm)

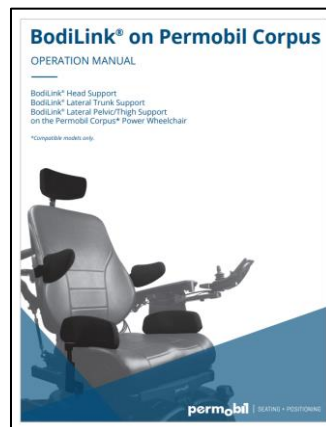


Liten
200 X 115 (mm)



Bodilinkarm

Leveres komplett med feste og trekk



Side 149



Låsehendel



Standard
Bodilinkryggfeste



Lav
Bodilinkryggfeste

Leddet Bodilink hodestøtte

Leddet Bodilink hodestøtter					
Beskrivelse	Bredde	Høyde	Leveres med fest til rygger	Hms nr	Artikkelnummer
Hodestøtte Bodilink	250 mm	125 mm	Acta Back strech air / Acta Back relief strech air	322169	335891
Hodestøtte Bodilink Acta Back	350 mm	125 mm	Acta Back strech air / Acta Back relief strech air	322170	335892
Hodestøtte Bodilink	250 mm	125 mm	Corpus 3G	308981	1838083
Hodestøtte Bodilink kortrygg	250 mm	125 mm	Corpus 3G kort ryggplate	308982	1838085
Hodestøtte Bodilink	350 mm	125 mm	Corpus 3G	308983	1838084
Hodestøtte Bodilink kortrygg	350 mm	125 mm	Corpus 3G kort ryggplate	308984	1838086
Feste hodestøtte Bodilink Acta Back			Acta Back strech air / Acta Back relief strech air	N/A	N/A



Hvis denne skal brukes til en annen type rygg må eget feste bestilles i tillegg. [Klikk her for å se fester!](#)

Hodestøtter for Agilityryggstøtte



Agilityrygg



Stor
355 X 155 (mm)



Medium
270 X 130 (mm)



Liten
200 X 115 (mm)

Hodestøtter for Agilityryggstøtte				
Beskrivelse	Størrelse på pute	Armlengde	HMS nr	Artikkelnummer
Hodestøtte	Liten	Lang arm	308968	1835399
Hodestøtte	Liten	Standard arm	308967	1835398
Hodestøtte	Medium	Lang arm	295599	1835401
Hodestøtte	Medium	Standard arm	252306	1835400
Hodestøtte	Stor	Lang arm	308971	1835403
Hodestøtte	Stor	Standard arm	308970	1835402
Feste	Feste	N/A	295600	1834888

Leveres komplett med feste og trekk

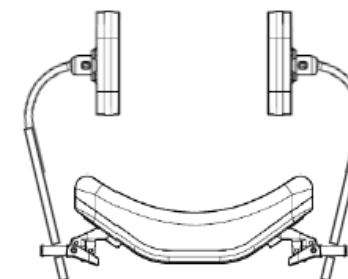
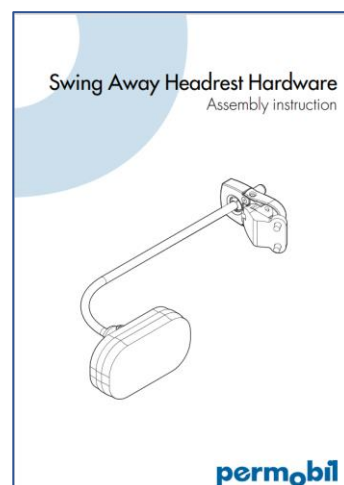


Feste for Agilityrygg

Hodestøtte tilbehør

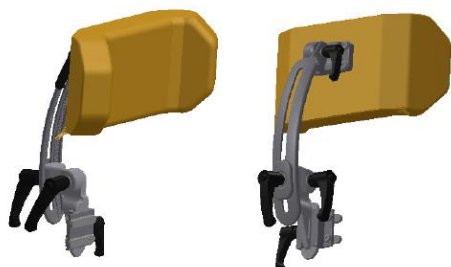
Hodestøtte tilbehør			
Beskrivelse	Sider	HMS nr	Artikkelnummer
Svingbart feste for eggebryter	Begge	255407	1833622
Svingbart feste for mikro lett bryter	Begge	309151	1833625
Svingbart feste for ansiktsstøtte 110 X 60	Begge	249371	1833632
Svingbart feste for ansiktsstøtte 160 X 60	Begge	248751	1833634
3,5 mm X 1m forlengerkabel mini-jack		311314	1828258
3,5 mm X 2m forlengerkabel mini-jack		269550	1828260

Leveres komplett med feste, trekk og ansiktsstøttepad eller bryter



Forlengerkabel

Hodestøtter Permobil med låsespake



Hodestøtte Corpus 3G

Hodestøtter Permobil med låsespake				
Beskrivelse	Type stoff	Rygg høyde	HMS nr	Artikkelnummer
Hodestøtte Corpus 3G	Skai	Standard	204456	1828970
Hodestøtte Corpus 3G	Trevira stoff	Standard	204458	1828989
Hodestøtte Corpus 3G	Skai	Kort	204455	1828969
Hodestøtte Corpus 3G	Trevira stoff	Kort	204457	1828988
Hodestøtte Ergo Corpus 3G	Skai	Standard	204454	1828968
Hodestøtte Ergo Corpus 3G	Trevira stoff	Standard	204452	1828987
Hodestøtte Ergo Corpus 3G	Skai	Kort	204453	1828967
Hodestøtte Ergo Corpus 3G	Trevira stoff	Kort	204451	1828986



Hodestøtte Ergo Corpus 3G & lav ryggfeste

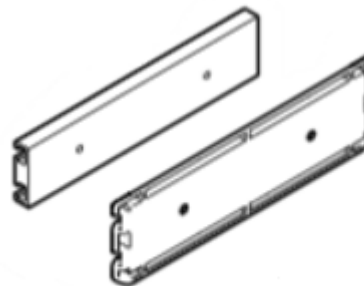
Leveres komplett med feste og trekk

Ikke kompatibel med rygg høyde <570 mm og elektrisk rygg med 180* grader ryggutslag. Sett ryggutslaget til 150* grader hvis nødvendig.

Fester til brytere og støtter passer ikke på disse hodestøttene.

Hodestøttefeste unitrack Corpus 3G

Hodestøttefeste unitrack		
Beskrivelse	HMS nr	Artikkelnummer
Unitrackskinne 180 mm	252493	1827698
Feste	216190	1827697
Skive	311353	612857-99-0
Umbrako skruer 5 X16mm	N/A	N/A



Rygg

[Tilbake til meny](#)

Ryggplate Corpus 3G



Ryggplaten er todelt og den nedre delen kan brukes enkeltstående og har da høyde 480 mm

Ryggplate Corpus 3G		
Størrelse bredde (mm)	HMS nr	Artikkelnummer
360 X 470-670	229627	1827159
410 X 470-670	215549	1827160
460 X 470-670	216943	1827162
510 X 470-670	216187	1828741

Når det står 470-670 betyr det at denne platen kan brukes til alle høyder

Leveres komplett med begge plater

OBS! Ved bruk av rygg med lavere høyde enn 570 må det velges nakkestøttefeste for lav rygg!

OBS! Ved bytte av rygg med bredde 460 til 510 må stolen også ha bredere armleneaksler.
Klikk her for snarvei!



Lav rygg



Side 18

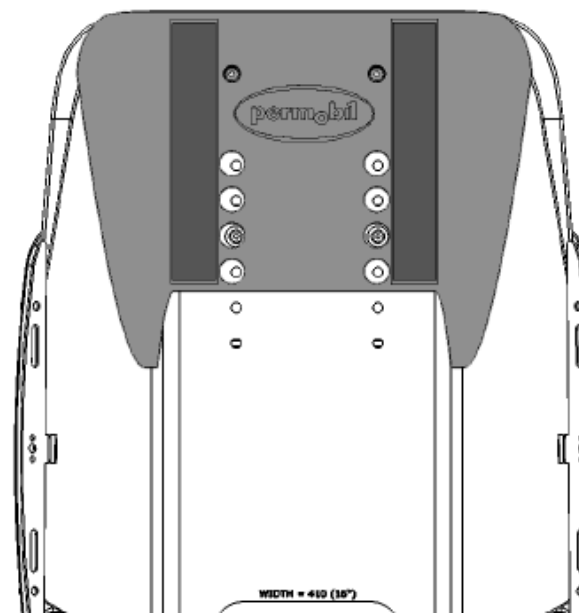
Ryggputer Corpus 3G

Ryggputer Corpus 3G				
Størrelser	Strech air (svart stoff)		Skai puter	
Bredde x Høyde (mm)	HMS nr	Artikkelnummer	HMS nr	Artikkelnummer
360 X 480*	253058	1835697	253059	1835698
360 X 545-595	253060	1835699	253061	1835700
360 X 620-670	253062	1835701	253063	1835702
410 X 480*	253064	1835703	253065	1835704
410 X 545-595	253066	1835705	253067	1835706
410 X 620-670	253068	1835707	253069	1835708
460 X 480*	253070	1835709	253071	1835710
460 X 545-595	253072	1835711	253073	1835712
460 X 620-670	253074	1835713	253075	1835714
510 X 480*	253076	1835715	253077	1835716
510 X 545-595	253078	1835717	253079	1835718
510 X 620-670	253080	1835719	253081	1835720
* 480 passer kun til rygger med den lave ryggplaten				
Når det står 545-595 betyr det at denne puten kan brukes til høyde 545, 570 og 595				

Er du usikker på hvordan du finner riktig størrelse?
Klikk her!

Ryggkile Corpus 3G

Ryggkile		
Ryggbredde	HMS nr	Artikkelnummer
360	250127	1827051
410	250128	1827052
460	250129	1827053



Ryggfeste Corpus 3G



Fast rygg



Gliderygg



Monteringsanvisning

Ryggfester		
Beskrivelse	HMS nr	Artikkelnummer
Gliderygg	204504	1825618
Fast rygg	204505	1826445
Ryggadapter rør	204627	1827955
Ryggadapter Corpus 3G ryggplate	204626	1828654

Leveres komplett med feste



Ryggadapter Corpus
3G ryggplate
Brukes ofte ved
montering av støp



Ryggadapter rør

Sidestøtte ergonomiske Corpus 3G

Sidestøtter		
Størrelse	HMS nr	Artikkelnummer
Liten	229628	1826163
Stor	216188	1826164

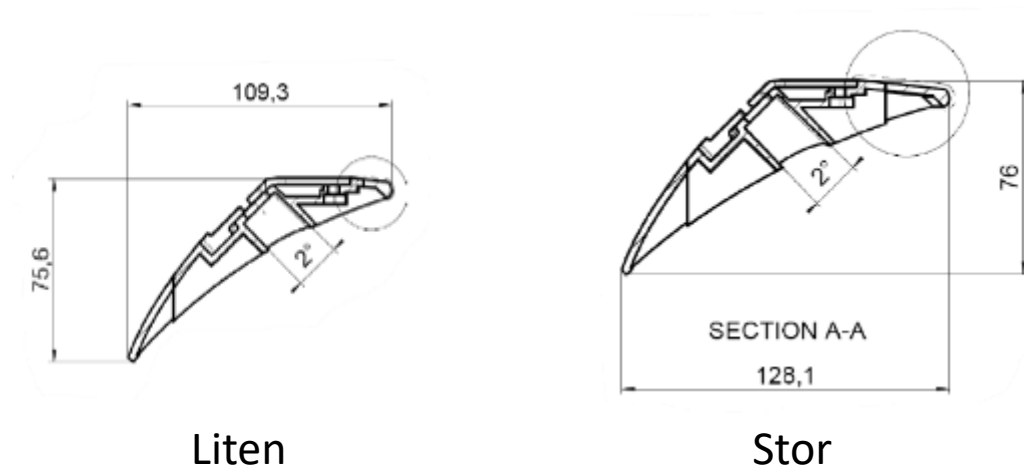
Leveres i par med feste.



Obs! Ikke kompatibel ved bruk av andre sidestøtter



Monteringsanvisning



Liten

Stor

Korsryggstøtte



Korsryggstøtter		
Beskrivelse	HMS nr	Artikkelnummer
Korsryggstøtte	234300	1826130
Oppblåsbar korsryggstøtte	169784	600915-99-0



Leveres som standard med stolen når den er ny



Ryggstøtte Agility



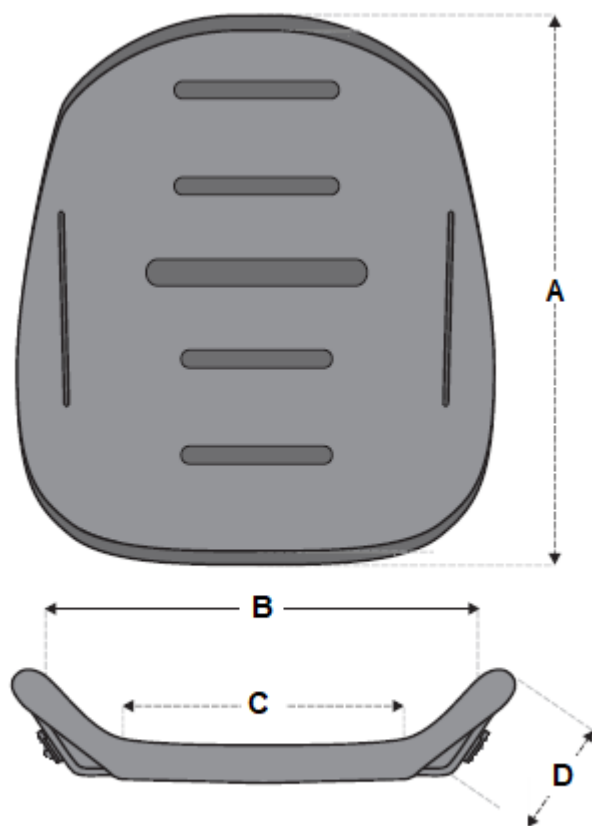
Leveres også med skumpads som erstatning for luftpads.

Ryggstøtte Agility		
HMS nr	Artikkel nummer	Størrelse
250115	AG6-1416AL-P	B330 X H405
250116	AG6-1418AL-P	B330 X H455
250117	AG6-1420AL-P	B330 X H510
309025	AG6-1516AL-P	B355 X H405
309026	AG6-1518AL-P	B355 X H455
309027	AG6-1520AL-P	B355 X H510
250118	AG6-1616AL-P	B380 X H405
250119	AG6-1618AL-P	B380 X H455
250120	AG6-1620AL-P	B380 X H510
256639	AG6-1716AL-P	B405 X H405
268172	AG6-1718AL-P	B405 X H455
288720	AG6-1720AL-P	B405 X H510
250121	AG6-1816AL-P	B430 X H405
250122	AG6-1818AL-P	B430 X H455
250123	AG6-1820AL-P	B430 X H510
295598	AG6-1916AL-P	B455 X H405
292966	AG6-1918AL-P	B455 X H455
287233	AG6-1920AL-P	B455 X H510
250124	AG6-2016AL-P	B485 X H405
250125	AG6-2018AL-P	B485 X H455
250126	AG6-2020AL-P	B485 X H510
264166	AGAIR-16	16"
264167	AGAIR-18	18"
264168	AGAIR-20	20"
264169	AGAIR-S	SIDE PUTER

OBS! Ved bytte til Agilityrygg må hodestøttefeste også byttes.
Klikk her for å komme til feste!



Leveres komplett med feste og skumpads



- A – Totalhøyde med skum
- B – Innerbredden
- C – Flate innerdel
- D – Lengde på vinger

Ryggstøtte Agility mål

Ryggstøtte Agility						
Mål A mm	Mål B mm	Mål C mm	Mål D mm	HMS nr	Artikkel nummer	Størrelse mm
485	280	150	205	250155	AG6-1416AL-P	B330 X H405
535	280	150	205	250116	AG6-1418AL-P	B330 X H455
585	280	150	205	250117	AG6-1420AL-P	B330 X H510
485	320	205	205	309025	AG6-1516AL-P	B355 X H405
535	320	205	205	309026	AG6-1518AL-P	B355 X H455
585	320	205	205	309027	AG6-1520AL-P	B355 X H510
485	330	230	205	250118	AG6-1616AL-P	B380 X H405
535	330	230	205	250119	AG6-1618AL-P	B380 X H455
585	330	230	205	250120	AG6-1620AL-P	B380 X H510
485	370	255	230	256639	AG6-1716AL-P	B405 X H405
535	370	255	230	268172	AG6-1718AL-P	B405 X H455
585	370	255	230	288720	AG6-1720AL-P	B405 X H510
485	380	290	230	250121	AG6-1816AL-P	B430 X H405
535	380	290	230	250122	AG6-1818AL-P	B430 X H455
585	380	290	230	250123	AG6-1820AL-P	B430 X H510
485	420	305	230	295598	AG6-1916AL-P	B455 X H405
535	420	305	230	292966	AG6-1918AL-P	B455 X H455
585	420	305	230	287233	AG6-1920AL-P	B455 X H510
485	430	320	230	250124	AG6-2016AL-P	B485 X H405
535	430	320	230	250125	AG6-2018AL-P	B485 X H455
585	430	320	230	250126	AG6-2020AL-P	B485 X H510

Acta-back stretch air



Leveres komplett med feste til
Corpus 3G sete.

Acta-back stretch air			
Størrelse "	Størrelse mm	HMS nr	Artikkel nummer
14x16"	B355 X H390	309028	AB-SP-14W16L
14x18"	B355 X H440	309029	AB-SP-14W18L
16x16"	B405 X H390	309030	AB-SP-16W16L
16x18"	B405 X H440	309031	AB-SP-16W18L
16x20"	B405 X H490	309032	AB-SP-16W20L
18x16"	B460 X H390	309033	AB-SP-18W16L
18x18"	B460 X H440	309034	AB-SP-18W18L
18x20"	B460 X H490	309035	AB-SP-18W20L
20x18"	B510 X H440	309036	AB-SP-20W18L
20x20"	B510 X H490	309037	AB-SP-20W20L



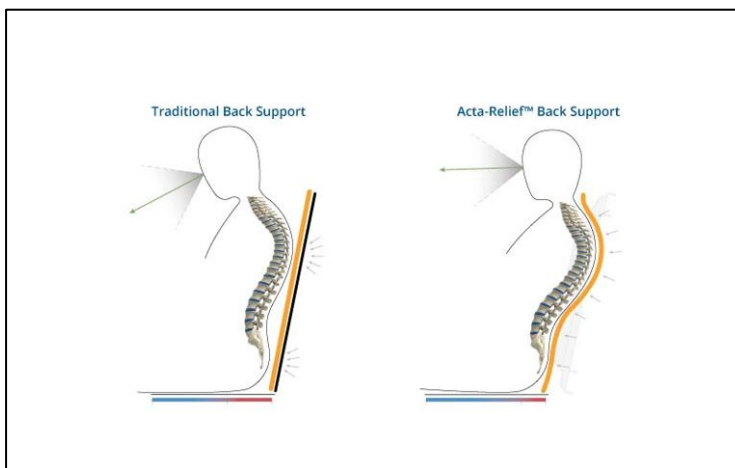
Justerbare borrelåsreimer i ryggen
for å forme ryggputen.

Acta-relief strech air



Leveres komplett med feste til
Corpus 3G sete.

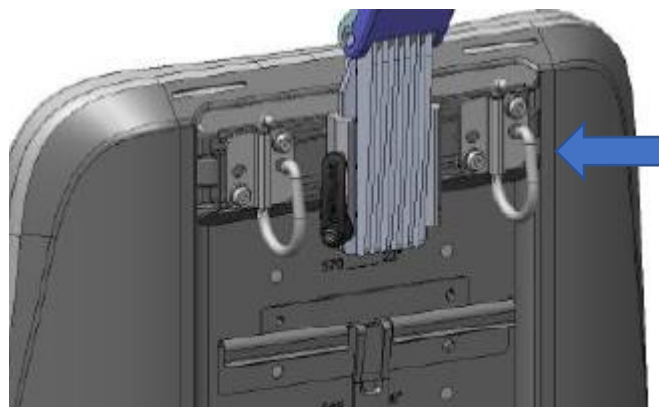
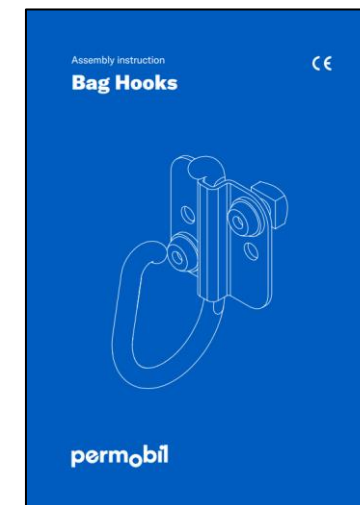
Acta-relief strech air			
Størrelse"	Størrelse mm	HMS nr	Artikkel nummer
14x16"	B355 X H400	309038	AR-SP-14W16L
14x18"	B355 X H450	309039	AR-SP-14W18L
16x16"	B405 X H400	309040	AR-SP-16W16L
16x18"	B405 X H450	309041	AR-SP-16W18L
16x20"	B405 X H500	309042	AR-SP-16W20L
18x16"	B460 X H400	309043	AR-SP-18W16L
18x18"	B460 X H450	309044	AR-SP-18W18L
18x20"	B460 X H500	309045	AR-SP-18W20L
20x18"	B510 X H450	309046	AR-SP-20W18L
20x20"	B510 X H500	309047	AR-SP-20W20L



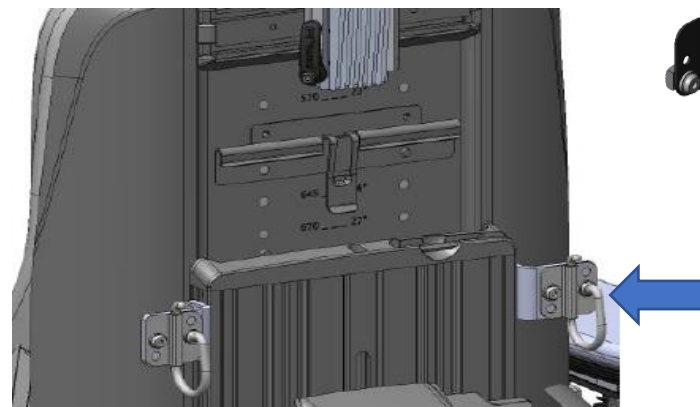
Justerbare snorer med hurtig-låser i
ryggen for å forme ryggputen.

Ryggveske & veskekroker

Ryggveske & veskekroker		
Beskrivelse	HMS nr	Artikkelnummer
Bagasjekroker	196473	1828068
Bagasjeveske ryggmontert	309063	1830621
Lavt feste til bagasjekroker (selges stk vis / passer på begge sider)	292354	1836548



Høy montering



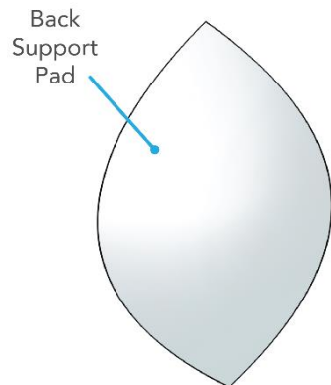
Lav montering



Er du usikker på hvordan du sjekker riktig rygg høyde?
Klikk her!

Obs! Brukes ved bruk av Agilityrygg eller lavere ryggmontering enn 595 mm

En sidestøtte av skum følger med for å gi bedre støtte



Sidestøtter Bodilink

Sidestøtter Bodilink			
Side	Størrelse	HMS nr	Artikkelnummer
Venstre	100 X 165	287292	1836319
Høyre	100 X 165	290191	1836321
Venstre	75 X 140	292862	1836315
Høyre	75 X 140	309050	1836317
Skumstøtte	N/A	292861	1836336



Side 152

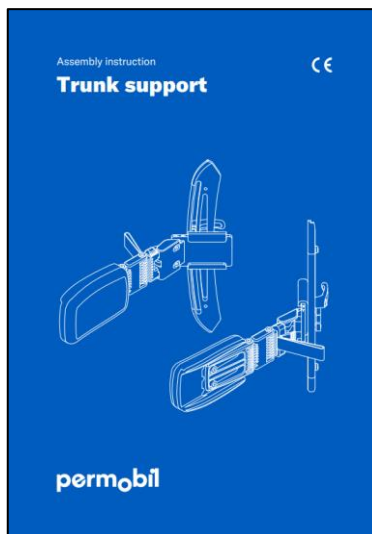


Leveres komplett med feste, trekk, skumsidestøtte og skumpolstringspad

Sidestøtter Permobil

Sidestøtter Permobil			
Side	HMS nr	Artikkelnummer	Størrelse
Venstre	242020	1832815	180 X 130
Høyre	242021	1832816	180 X 130
Venstre	217050	1832817	130 X 80
Høyre	217051	1832818	130 X 80

Leveres komplett med feste og trekk



130 X 80



180 X 130

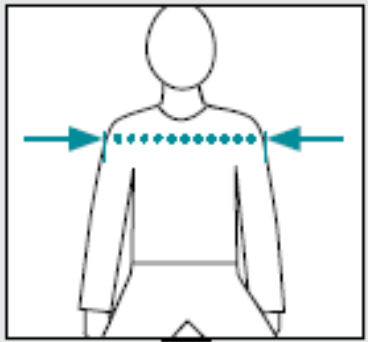
Acta sidestøtter



Acta sidestøtter			
Beskrivelse	Størrelse	Hms nr	Artikkelnummer
Acta back	100 X 165	335768	335768
Acta back	75 X 140	309054	335770
Acta relife	100 X 165	309051	335769
Acta relife	75 X 140	309053	335771

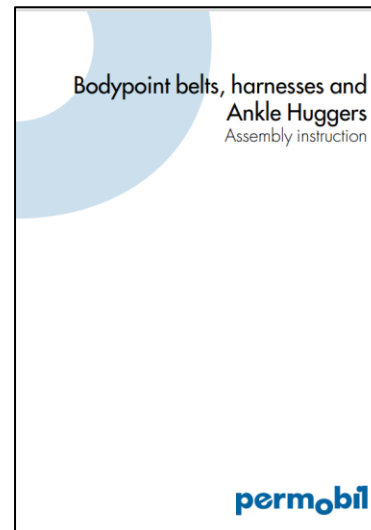
LEVERES I PAR

Vester for posisjonering

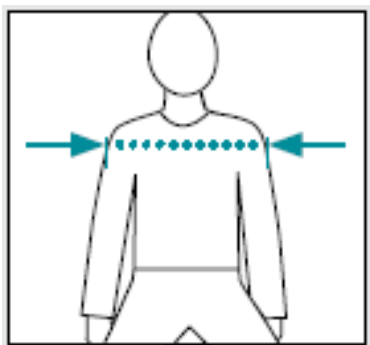


Brystbredde

Vester for posisjonering			
Størrelse	Brystbredde (cm)	HMS nr	Artikkelnummer
X-small	24-28	309175	1834725
Small	28-33	309174	1834726
Medium	33-41	278271	1834727
Large	41-48	291254	1834728
X-large	48-56	288919	1834729

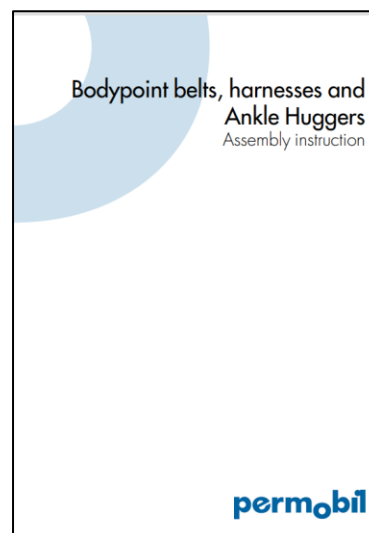


Skuldersele



Brystbredde

Skuldersele			
Størrelse	Brystbredde (cm)	HMS nr	Artikkelnummer
Small	28-33	309066	1834736
Medium	33-41	287175	1834737
Large	41-48	309067	1834738
X-large	48-56	309068	1834739

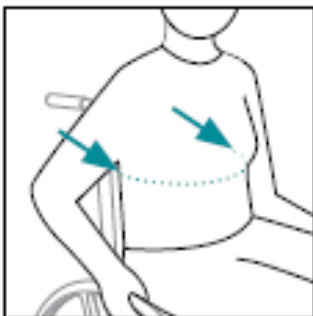


4-punktssele fra Permobil

4-punkts sele fra Permobil		
Beskrivelse	HMS nr	Artikkelnummer
Belte 4-punkt	065920	305982-99-0

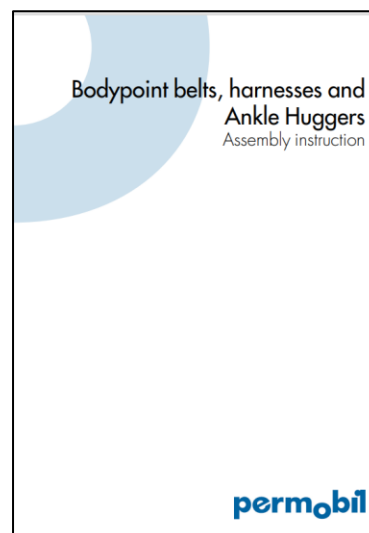


Brystbelte



Mål rundt brystkassen i den høyden beltet skal monteres

Brystbelte			
Størrelse	Polstringspad lengde (cm)	HMS nr	Artikkelnummer
Medium	46,5	298352	1832775
Large	54.5	292974	1832774
X-large	62	309065	1832776



Brystbelte med en polstringspad og lås under armene

Brystbelte elastisk

Brystbelte elastisk					
Beskrivelse	Størrelse	Bredde (cm)	Lengde (cm)	HMS nr	Artikkelnummer
Elastisk brystbelte	Small	7,5	147	204654	1828132
Elastisk brystbelte	Large	11	147	204653	1828128



Elastisk brystbelte

Krykke- og oksygenflaskeholder



Krykkeholder ryggmontert
Plass til to krykker

Krykke- og oksygenflaskeholder		
Beskrivelse	HMS nr	Artikkelnummer
Krykkeholder ryggmontert	204640	1827130
Oksygenflaskeholder ryggmontert	204643	1827131

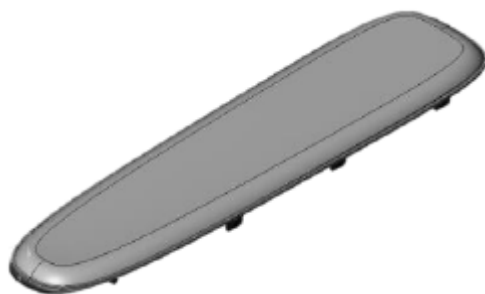


Oksygenflaskeholder ryggmontert
Max diameter 110 mm

Armlene

[Tilbake til meny](#)

Armlener Corpus 3G



Armlenepads						
Lengde	Skai		Gel		Trevirastoff	
mm	HMS nr	Artikkelnummer	HMS nr	Artikkelnummer	HMS nr	Artikkelnummer
260	232494	1826191	250013	1832277	232519	1831403
335	232495	1826192	250014	1832278	232492	1828841
410	232520	1826193	250015	1832279	216901	1828340
460	232521	1828386	250016	1832280	232493	1828341

Armlenestammer Corpus 3G sete		
Lengde (mm)	HMS nr	Artikkelnummer
260	232489	1825604
335	232490	1825605
410	217528	1825606
460	232491	1828283

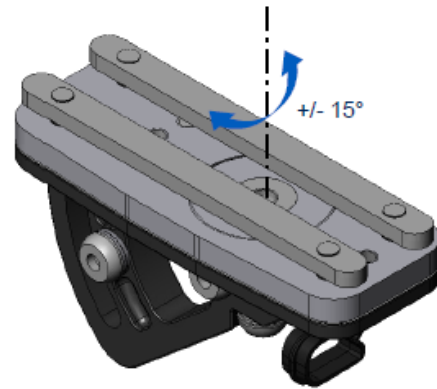


Monteringsanvisning

Armlenefeste faste og utsvingbar



Fast



Svingbar

Leveres komplett

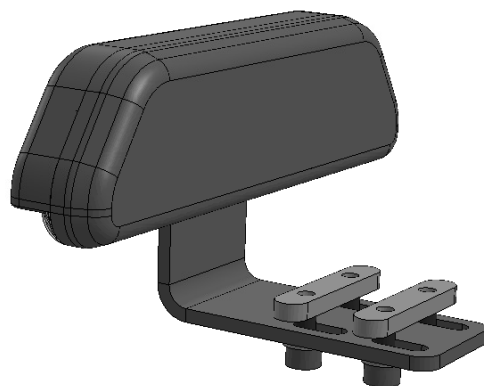
Armlenefester		
Type	HMS nr	Artikkelnummer
Fast	232522	1825593
Svingbar	204431	1825594

OBS! Svingbart armlenefeste er ikke anbefalt å bruke på seter med armlenemonterte bord

Arm- og albuestøtte

Arm- & albuestøtte			
Beskrivelse	Side	HMS nr	Artikkelnummer
Armstøtte	Høyre/Venstre/Utside/Innside	234523	1833418
Albuestøtte	Venstre	234522	1833421
Albuestøtte	Høyre	234521	1833420

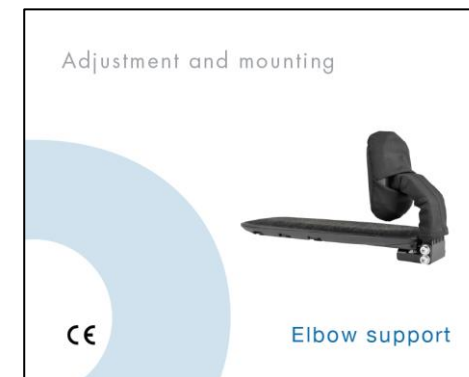
Leveres komplett med feste og trekk



Armstøtte



Albuestøtte



Armlener støpt skålformet

Armlener støpt skålform (Hemiplegiarmlener)

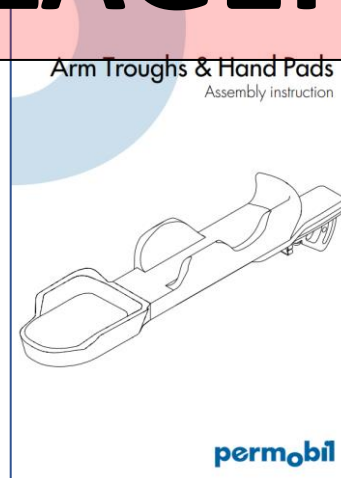
Side	Armlene		Håndpad stor		Håndpad medium	
	HMS nr	Artikkelnummer	HMS nr	Artikkelnummer	HMS nr	Artikkelnummer
Venstre	256641	1836029	269548	1836033	256640	1836031
Høyre	269621	1836030	269549	1836034	269622	1836032

Leveres komplett med feste

UTGÅTT VARE
BEGRENSET LAGERBEHOLDNING



OBS! Ikke kompatibel med bord eller innsvingbare armlener.



Armleneaksel Corpus 3G



380 X 480

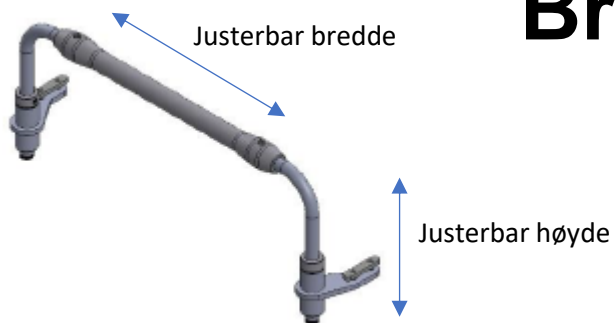
Armleneaksel			
Side	Armlenebredde (cm)	HMS nr	Artikkelnummer
Venstre	380 - 480	232517	1830233
Høyre	380 - 480	232518	1830234
Venstre	480 - 580	215547	1830235
Høyre	480 - 580	215548	1830236

Leveres uten strekkfisk og plastdeksel

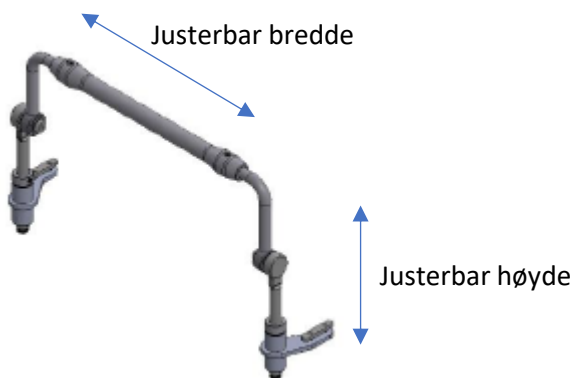


480 X 580

Bryststøtte Corpus 3G VS



Fast bøyle



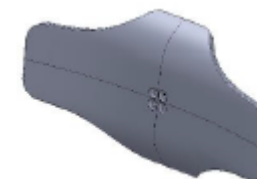
Justerbar bøyle

Bryststøtte VS		
Beskrivelse	HMS nr	Artikkelnummer
Fast bøyle	232393	1831192
Justerbar bøyle	217363	1831413
Stor pad	264144	1831250
Medium pad	232394	1831249
Liten pad	264143	1831248

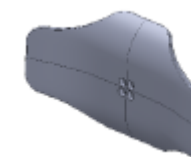
Bøylene leveres komplett med feste, men uten pad som må bestilles utfra ønsket størrelse



Stor pad 360 mm bred



Medium pad 310 mm bred



Liten pad 260 mm bred

Telefon- og koppholdere

Telefon - og koppholder		
Beskrivelse	HMS nr	Artikkelnummer
Koppholder selvnivellerende	216113	1829004
Koppholder / telefonholder	152890	1821842
X-gripp telefonholder	213929	1830348
X-gripp nettbrettholder	215168	1830709



X-gripp nettbrettholder



Koppholder selvnivellerende



Koppholder / telefonholder



X-gripp telefonholder



Håndvarmer



Cone 1
For en hånd
Passer over en
joystick



Festepinne
Permofix

Håndvarmer		
Beskrivelse	HMS nr	Artikkelnummer
Håndvarmer Mo-Vis	309153	1837587
Cone 1 Håndvarmer	312211	1821603
Cone 2 Håndvarmer	312212	1821604
Festepinne for Cone / Permofix	312202	1821752
Feste håndvarmer	312204	1837604
Forlengerkabel håndvarmer	312203	1837603



Monteres avhengig av hvilket utstyr som brukes og
Cone leveres uten feste



Cone 2
For to hender
Passer best på bord



Leveres med en 8mm pinne som passer til Permofix,
kabel for strøm monteres i ladekontakten til
styrepanelet

Armleneveske Corpus 3G sete



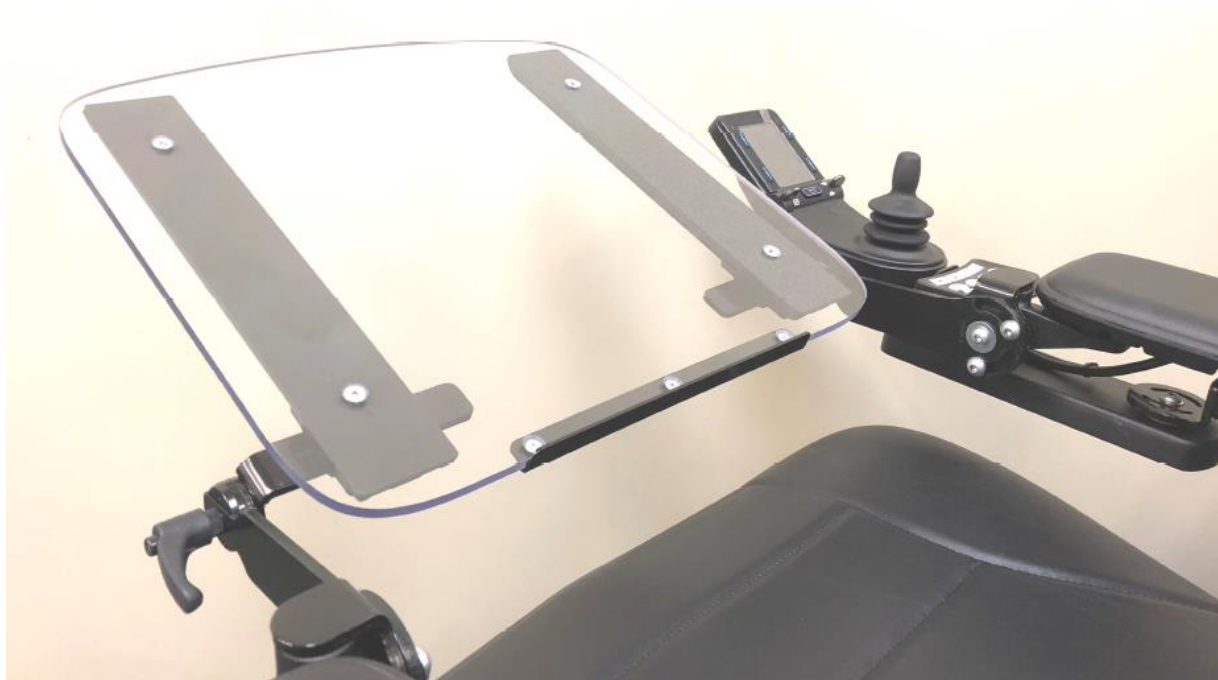
Armleneveske		
Side	HMS nr	Artikkelnummer
Alle	213406	1831834

Leveres komplett med feste

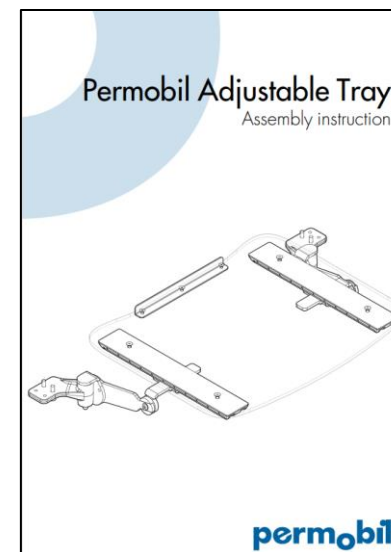
NB! Kan også monteres med borrelås framme på sete mellom beina på bruker.



Bord vinkeljusterbart



Alle bord leveres komplett med feste



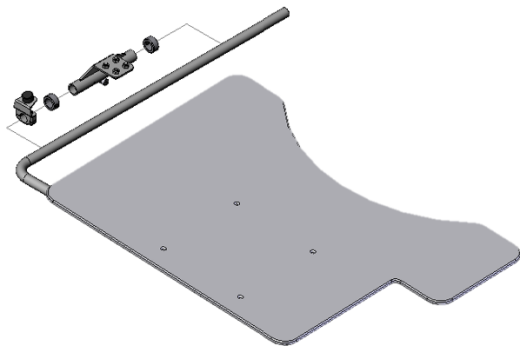
Armlenefeste Corpus 3G

Bord vinkeljusterbart

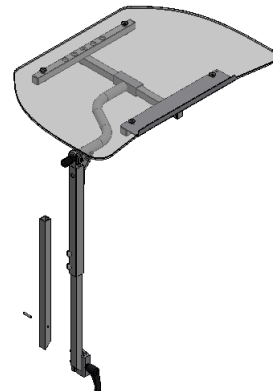
Bord vinkeljusterbart					
Type sete	Passer til armlenebredde	Bredde på plate	Monteringside for justeringshendel	HMS nr	Artikkelnummer
Corpus 3G	>380	280	Høyre	309071	1835256
Corpus 3G	380-430	330	Høyre	253048	1835257
Corpus 3G	430-480	380	Høyre	253049	1835258
Corpus 3G	480-530	430	Høyre	253050	1835259
Corpus 3G	530-635	480	Høyre	253051	1835260
Corpus 3G	>380	280	Venstre	309072	1835266
Corpus 3G	380-430	330	Venstre	253052	1835267
Corpus 3G	430-480	380	Venstre	253053	1835268
Corpus 3G	480-530	430	Venstre	253054	1835269
Corpus 3G	530-635	480	Venstre	253055	1835270
Armlenefeste Corpus 3G	Alle			264185	1834702

Diverse bord

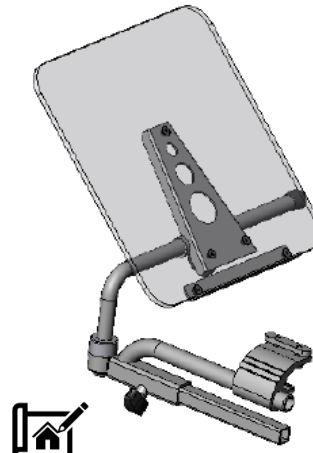
Diverse bord			
Beskrivelse	Størrelse (mm)	HMS nr	Artikkelnummer
Svingbart bord med utskjæring til joystick på siden	600 X 450	204651	1827453
Svingbart bord med utskjæring til joystick på siden	650 X 500	204652	1827454
Svingbart bord med utskjæring til joystick i midten	600 X 500	N/A	N/A
Svingbart bord med utskjæring til joystick i midten	650 X 500	N/A	N/A
Svingbart bordfeste	N/A	311312	1827450
Panelfeste til bord med utskjæring i midten	N/A	311310	1823042
Vinkeljusterbart bord festet i seterammen	500 X 330	232600	1830491
Lite bord montert i armlene	250 X 250	204639	1827438
Bryststøtte for bord	N/A	068051	306818-99-90-0



Svingbart bord med utskjæring til joystick på siden

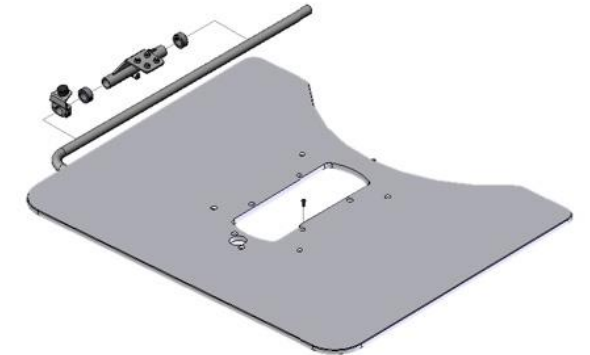


Vinkeljusterbart bord festet i seterammen



Monteringsanvisning

Lite bord montert i armlene



Svingbart bord med utskjæring til joystick i midten

Speil



Speil armlenemontert		
Beskrivelse	HMS nr	Artikkelnummer
Speil Jimmy X850	68635	310037-99-0

Leveres uten feste til
armlene.

Det kan brukes to
forskjellige fester. Enten
Panelholderfeste for
335/435
eller
Høydejusterbart
panelholderfeste for
335/435

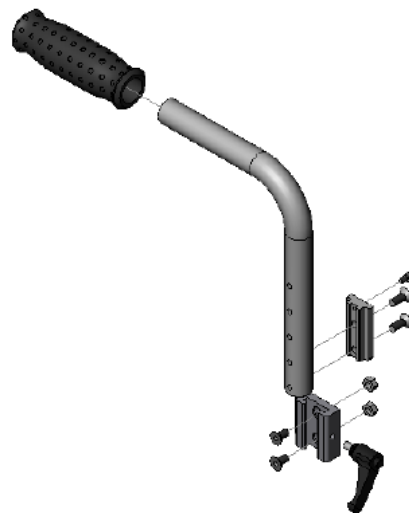
Klikk her for å se fester!

Støttehåndtak

Støttehåndtak		
Beskrivelse	HMS nr	Artikkelnummer
Støttehåndtak armlene	204494	1828961
Støttehåndtak seteramme	204493	1827718
Trillehåndtak ryggmontert	N/A	N/A
Trillehåndtak smalt feste	N/A	N/A



Støttehåndtak armlene



Støttehåndtak seteramme



Trillehåndtak ryggmontert

Sete

Tilbake til meny

Seteramme til Corpus 3G, Corpus 3G VS og Corpus 3G Jr



Leveres komplett



Monteringsanvisning

Standard setebunn Corpus 3G		
Størrelse (mm)	HMS nr	Artikkelnummer
370-395-420	217017	1828883
445-470-495	219494	1828884
520-545-570	215165	1828885

3 sett dekker alle bredder og dybder

Ett sett inneholder to seteplater og to unitrackskiner

Seteputer til alle Corpus 3G seter

Seteputer Corpus 3G				
Størrelser	Strech air (svart stoff)		Skai puter	
Bredde x Dybde(mm)	HMS nr	Artikkelnummer	HMS nr	Artikkelnummer
420 X 370	253082	1835721	253083	1835722
420 X 420	253084	1835723	253085	1835724
420 X 470	253086	1835725	253087	1835726
420 X 520	253088	1835727	253089	1835728
420 X 570	253090	1835729	253091	1835730
470 X 370	253092	1835731	253093	1835732
470 X 420	253094	1835733	253095	1835734
470 X 470	253098	1835735	253099	1835736
470 X 520	253100	1835737	253101	1835738
470 X 570	253102	1835739	253103	1835740
520 X 420	253096	1835741	253097	1835742
520 X 470	253104	1835743	253105	1835744
520 X 520	253106	1835745	253107	1835746
520 X 570	253108	1835747	253109	1835748
570 X 470	253110	1835749	253111	1835750
570 X 520	253112	1835751	253113	1835752
570 X 570	253114	1835753	253115	1835754

Er du usikker på hvordan du finner riktig størrelse?
Klikk her!

Integrerte lårstøtter til alle Corpus 3G seter

HMS nr	Artikkelnummer
216202	1825736

Leveres i par med feste

Leveres som standard på ny stol



Setepute Corpus Ergo Air

Setepute ergo air		
Størrelse	HMS nr	Artikkelnummer
420 X 420	204495	1828920
420 X 470	204496	1828921
420 X 520	204497	1828922
420 X 570	213012	1832021
470 X 420	204498	1828923
470 X 470	204499	1828924
470 X 520	204500	1828925
520 X 470	204502	1828927
520 X 520	204503	1828928
Roho luftinnlegg 15"	312643	1836008
Roho luftinnlegg 17"	295507	1836009



Leveres komplett med Rohopad,
pumpe og 1 stk trekk



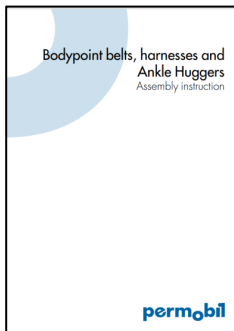
Inkontinens setetrekk til Corpus 3G seteputer

Inkontinens setetrekk		
Størrelse	HMS nr	Artikkelnummer
420 X 370	250075	1832056
420 X 420	250076	1831204
420 X 470	233730	1831205
420 X 520	250077	1831206
420 X 570	217716	1832057
470 X 370	250078	1832058
470 X 420	250079	1831207
470 X 470	250081	1831208
470 X 520	216848	1831209
470 X 570	250082	1831210
520 X 420	250080	1831220
520 X 470	250083	1831221
520 X 520	250084	1831222
520 X 570	250085	1831223
570 X 470	250086	1831225
570 X 520	250087	1831226
570 X 570	217486	1831227



Belter

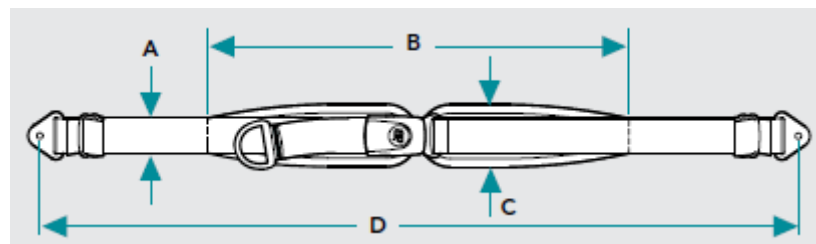
Belter							
Beskrivelse	Størrelse	Mål A (cm)	Mål B (cm)	Mål C (cm)	Mål D (cm)	HMS nr	Artikkelnummer
2-punkts Hoftebelte uten polstring	Medium	4	N/A	N/A	142	169865	1824796
2-punkts Hoftebelte uten polstring	Large	4	N/A	N/A	155	169866	1824797
2-punkts Hoftebelte med polstring	Small	2,5	38	5	117	204655	1828141
2-punkts Hoftebelte med polstring	Medium	4	46	5,5	142	169867	1824798
2-punkts Hoftebelte med polstring	Large	5	62	7	155	169868	1824799
2-punkts Hoftebelte med polstring	X-Large	5	92	10	206	204656	1829246
2-punkts Hoftebelte med polstring og flylåsspenne	Medium	4	46	5,5	142	288358	1834723
2-punkts Hoftebelte med polstring og flylåsspenne	Large	5	62	7	155	309064	1834722
4-punkts Hoftebelte med polstring	Medium	4	46	5,5	142	269913	1834721
Elastisk brystbelte	Small	7,5	N/A	N/A	147	204654	1828132
Elastisk brystbelte	Large	11	N/A	N/A	147	204653	1828128



Mål



2-punkts hoftebelte uten polstring



2-punkts hoftebelte med polstring og flylåsspenne



2-punkts hoftebelte med polstring



Elastisk brystbelte



4-punkts hoftebelte med polstring

Belteholdere



HMS nr. 196473



Veskekroker kan også monteres på siden av seterammen for å holde hoftebeltet på plass når det ikke er i bruk

Belter Permobil

Belter Permobil		
Beskrivelse	HMS nr	Artikkelnummer
Belte hurtigkobling	065917	305506-40-0
Belte selvjusterende	065918	305003-99-0
Belte selvjusterende lang	065932	310189-99-0



Belte hurtigkobling



Belte selvjusterende



Belte selvjusterende lang

Abduksjonsstøtte Corpus 3G sete

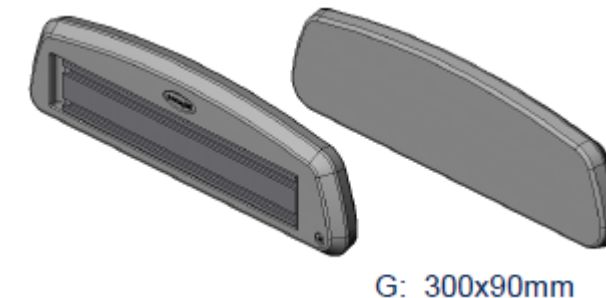
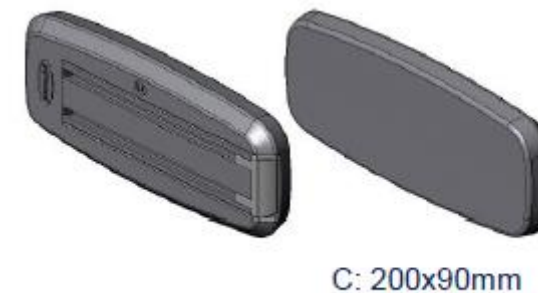
Abduksjonsstøtte		
Beskrivelse	HMS nr	Artikkelnummer
Abduksjonskloss V1	204450	1830159
Abduksjonskloss passer alle dybder og VS beinstøtter	296551	1837272

Leveres komplett med feste og trekk



Lår- & hoftestøtter Bodilink

Lår- & hoftestøtter Bodilink					
Beskrivelse	Side	Padtype	Størrelse	HMS nr	Artikkelnummer
Lårstøtte / Hoftestøtte	Venstre	B	90 X110	287245	1836337
Lårstøtte / Hoftestøtte	Høyre	B	90 X110	287244	1836339
Lårstøtte / Hoftestøtte	Venstre	C	200 X 90	287275	1836341
Lårstøtte / Hoftestøtte	Høyre	C	200 X 90	287276	1836343
Lårstøtte	Venstre	G	300 X 90	287574	1836345
Lårstøtte	Høyre	G	300 X 90	287573	1836347
Hoftestøtte	Venstre	A	150 X 140	308992	1836349
Hoftestøtte	Høyre	A	150 X 140	287291	1836351
Lang forlengelsesarm	Begge	N/A	10 cm	295662	1836364



Leveres komplett med feste, polstring og trekk

OBS! Ved lave armlenehøyder 230/255 anbefales det å bruke Lårstøtter Permobil



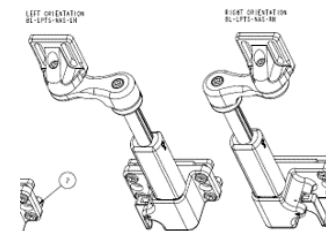
Side 155



Polstring følger med

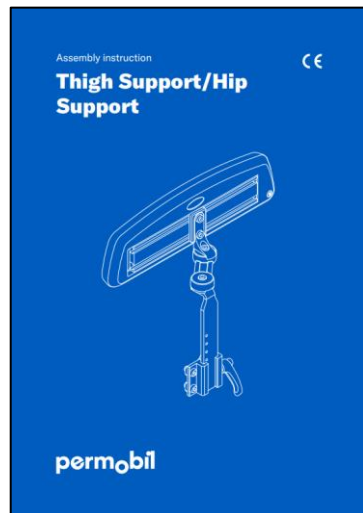


Lang forlengelsesarm



Feste

Lårstøtter Permobil



Lårstøtter Permobil				
Beskrivelse	Side	Padtype	HMS nr	Artikkelnummer
Lårstøtte	Begge	G	204472	1830821
Lårstøtte	Begge	B	204469	1830840
Lårstøtte	Begge	C	204471	1830841
Lårstøtte	Begge	J	204470	1830842
Feste	N/A	145 mm	163912	1821683
Forlengere ("hundeben")	N/A	50 & 75 mm	295662	1821714

Leveres komplett med feste og trekk

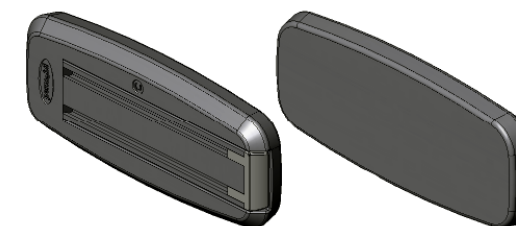
OBS! Ved lave armlenehøyder 230/255 anbefales det å bruke Lårstøtter Permobil



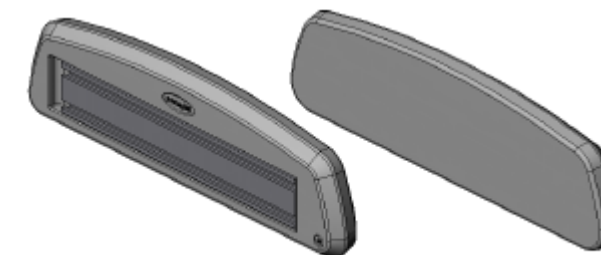
B: 90x110mm



J: 165x120mm



C: 200x90mm

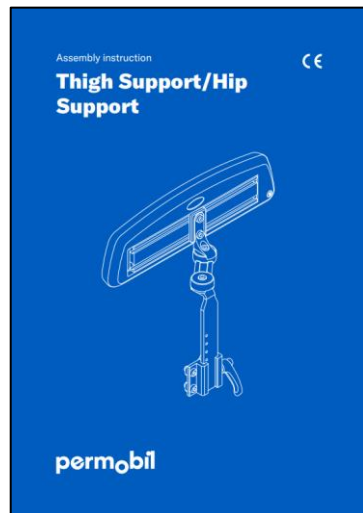


G: 300x90mm



Feste

Hoftestøtter Permobil



Hoftestøtter Permobil				
Beskrivelse	Side	HMS nr	Artikkelnummer	Padtype
Begge	Begge	204466	1830836	A
Begge	Begge	204465	1830837	B
Begge	Begge	204467	1830838	C
Begge	Begge	204468	1830839	D
Feste	N/A	165873	1821682	105 mm
Forlengere ("hundeben")	N/A	295662	1821714	50 & 75 mm

Leveres komplett med feste og trekk



Feste



B: 90x110mm



A: 150x140mm



D: 200x200mm



C: 200x90mm

Amputasjonsstøtte



D: 200x200mm

Amputasjonsstøtte					
Beskrivelse	Side	Pad	Størrelse	HMS nr	Artikkelnummer
Amputasjonsstøtte	Begge	A	150 X 140	204385	1830542
Amputasjonsstøtte	Begge	D	200 X 200	204386	1830543
Amputasjonsstøtte	Begge	H	170 X 175	204387	1830545
Amputasjonsstøtte	Begge	J	165 X 120	204388	1830547
Feste	N/A	N/A	N/A	311315	1830541



H :170x175mm

Leveres komplett med feste og trekk



A: 150x140mm



J: 165x120mm

Speil

Speil		
Beskrivelse	HMS nr	Artikkelnummer
Speil unitrack seteramme	250215	1828088

Bein

[Tilbake til meny](#)

Beinstøtter Corpus 3G

Beinstøtter Corpus 3G		
Beskrivelse	HMS nr	Artikkelnummer
Beinstøtte med mekanisk beinlengdekompensering 185 mm	215657	1831259
Uten beinstøtter	298713	1829076

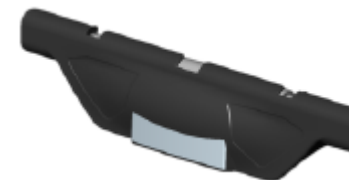
Obs! Leveres uten fotplater og fester



1831258 & 1831259



Side 38

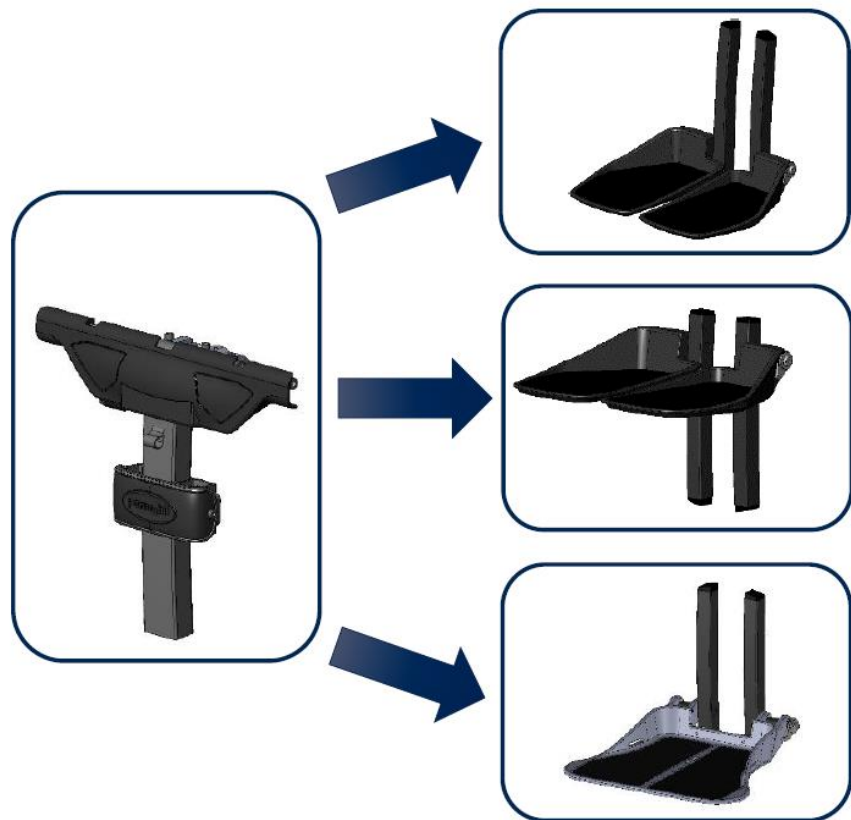


1829076

Beinstøtte med mekanisk beinlengdekompensering

For å veksle mellom kort og lang beinlengde montering av fotplatene snus festene opp ned 180* og monteres på motsatt side.

Obs! Leggstøtter med originalt feste kan ikke kombineres med kort beinlengde montering.



Beinstøtte med mekanisk beinlengdekompensering			
Beskrivelse	Legglengde i mm	Bredde på fotplaten i mm	Dybde på fotplaten i mm
Lang beinlengde montering	290 X 500	160	230
Lang beinlengde montering	290 X 500	200	230

Beinstøtte med mekanisk beinlengdekompensering			
Beskrivelse	Legglengde i mm	Bredde på fotplaten i mm	Dybde på fotplaten i mm
Kort beinlengde montering	140 X 300	160	230
Kort beinlengde montering	140 X 300	200	230

Beinstøtte med mekanisk beinlengdekompensering			
Beskrivelse	Legglengde i mm	Bredde på fotplaten i mm	Dybde på fotplaten i mm
Hel fotplate lang beinlengde montering	140 X 300	320 i framkant og 210 i bakkant	230

Fotplater



Side 42

Fotplater				
Beskrivelse	Side	Bredde (mm)	HMS nr	Artikkelnummer
Fotplate small	Venstre	160	204411	1825607
Fotplate small	Høyre	160	204410	1825608
Fotplate hel	N/A	N/A	204408	1830548
Fotplate composit	Høyre	160	308951	1834479
Fotplate composit	Venstre	160	308952	1834478
Fotplate justerbar	Senter		068210	309382-40-0

Obs! Leveres enkeltvis uten fester bortsett fra sammen med fotplate justerbar.



Small fotplate



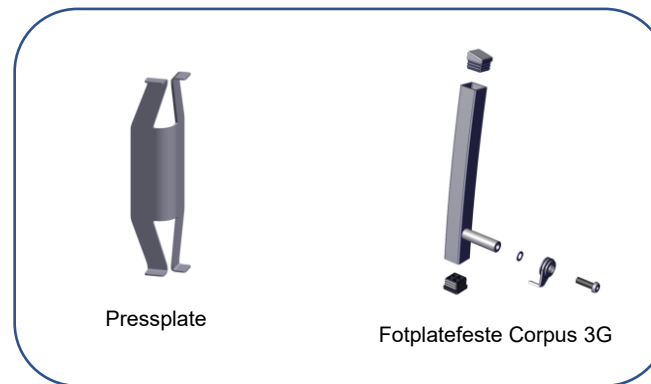
Fotplate justerbar
Monteres på understellet



Fotplate hel 1830548

Fester til fotplater

Fotplate fester					
Beskrivelse	Passer til	Side	Antall	HMS nr	Artikkelnummer
Pressplate	Beinstøtte med mekanisk beinlengdekompensering	Begge	2	311311	1825609
Fotplatefeste Corpus 3G Venstre	Beinstøtte med mekanisk beinlengdekompensering	Venstre	1	241682	1825377
Fotplatefeste Corpus 3G Høyre	Beinstøtte med mekanisk beinlengdekompensering	Høyre	1	241681	1825378

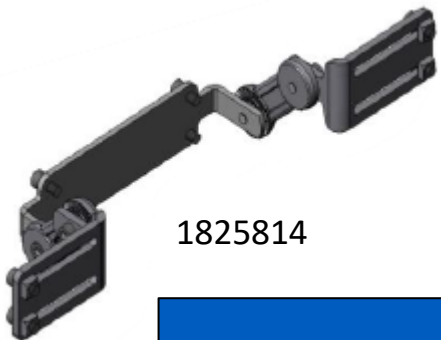


Fotplate polster Gel

Fotplate polster Gel		
Beskrivelse	HMS nr	Artikkelnummer
Gelpads ekstra brede fotplater 220 mm (HD)	N/A	N/A
Gelpads fotplater 200 mm	N/A	N/A
Gelpads fotplater 160 mm	204419	1829722

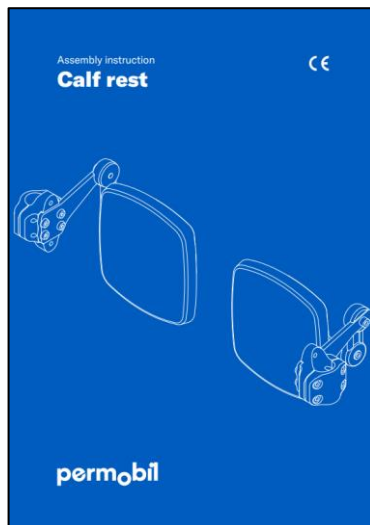
Leveres i par
Passer ikke på komposittfotplater





1825814

Leggstøtter Corpus 3G sete



Leggstøtter Corpus 3G sete mesh trekk					
Beskrivelse	Padtype	Størrelse	Passer til	HMS nr	Artikkelnummer
Flat	A	150 X 140	Beinstøtte med mekanisk beinlengdekompensering 205/185 mm	204397	1827610
Flat	B	90 X110	Beinstøtte med mekanisk beinlengdekompensering 205/185 mm	204399	1827612
Litt buet	D	200 X200	Beinstøtte med mekanisk beinlengdekompensering 205/185 mm	204401	1827614
Buet	H	170 X 175	Beinstøtte med mekanisk beinlengdekompensering 205/185 mm	204403	1827616
Flat	J	165 x120	Beinstøtte med mekanisk beinlengdekompensering 205/185 mm	204405	1827618
Feste	N/A	N/A	Beinstøtte med mekanisk beinlengdekompensering 205/185 mm	255369	1825814

Leveres i par og komplett med feste og trekk

Obs! Leggstøtter med originalt feste kan ikke kombineres med kort beinlengde montering



A: 150x140mm



B: 90x110mm



D: 200x200mm

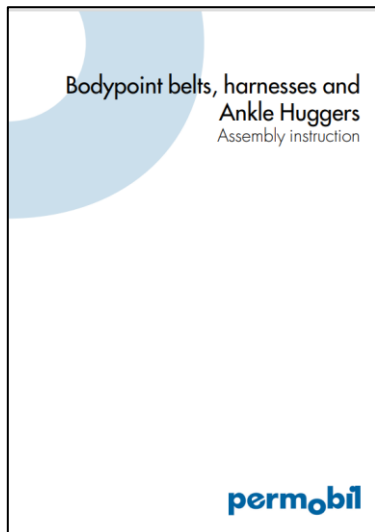


H :170x175mm



J: 165x120mm

Ankelfiksering



Ankelfiksering				
Beskrivelse	Størrelse	Passer til (cm)	HMS nr	Artikkelnummer
Fotreim		Alle	168859	1822838
Fotreim med polstring		Alle	168858	1822805
BodiPoint ankelmansjetter	Medium	19-25.5	308949	1834973
Bodipoint ankelmansjetter	Large	23-28	287133	1834974



BodiPoint ankelmansjetter



Mål omkrets over ankelen for å finne størrelse til ankelmansjetter



Fotreim med polstring



Fotreim

X850S rullestolunderstell levert fra 15.mars 2023



[Tilbake til meny](#)

Batteri & lader

Batteri & lader		
Beskrivelse	X850	
Type	HMS nr	Artikkelnummer
Batteri MK97 Ah	196027	602293-99-0
Lader Voltpro	309225	340996



Ekstern ladekontakt	
HMS nr	Artikkelnummer
204657	1823043

Kobling av ekstern ladekontakt må tilpasses.

Elektriske setefunksjoner

Elektriske funksjoner		
Beskrivelse	HMS nr	Artikkelnummer
Elektriske setetilt	204623	1830577
Elektrisk forlenger	308946	339725
Forlenger manuel/fast	309156	339734
Elektrisk setevrider	204625	340700
Elektrisk seteløfter m/klembeskyttelse	145689	1821463
Elektrisk ryggvinkling	204624	1821495



El.forlenger

Det er ikke mulig å kombinere setetilt og setevrider. Setevrideren kan svinge ut til begge sider.
Standard setevrider er kun for setebredde 420 mm og 470 mm.



Setetilt

Presenning X850

Presenning kombistol		
Beskrivelse	HMS nr	Artikkelnummer
Presenning lett	144068	310496-99-0
Presenning (tung)	.002504	301833-99-0



Presenning (tung)



Fargedekor til deksel



Fargedekor til deksel		
Farge	Hms nr	Artikkelnummer
Midnight	322161	339823
Sunset	322162	339824
Agua	322163	339825
Chili	322164	339826
Platinum	322165	339827



Veltebøyle



Veltebøyle	
HMS nr	Artikkelnummer
204638	1821430

OBS! Kan ikke kombineres med følgende konfigurasjoner:

- Elektrisk ryggregulering
- Elektrisk setetilt

Krykkeholder og speil

Krykkeholder og speil		
Beskrivelse	HMS nr	Artikkelnummer
Krykkeholder	204641	1828697
Speil	145703	1821432



Leveres komplett

Både speil og krykkeholder passer på begge sider av stolen.

Krykkeholder må monteres lengre ut på siden hvis det er montert setevrider på stolen for å unngå klemskader!



Fjernstopp / Timeteller

Fjernstopp / Timeteller		
Beskrivelse	HMS nr	Artikkelnummer
Fjernstopp	197563	1829284
Timeteller	322168	339351



Hjul



Hjul framme 3.00 x 8

Hjul Dekk Felg		
Beskrivelse	Hms nr	Artikkelnummer
Piggdekk på felg komplett	313682	340702
Felg bak	322166	340261
Felg foran	322167	340259
Komplett hjul bak	309145	340257
Komplett hjul foran	309144	340255
Slange bak	322172	612363-99-0
Slange foran	160242	600770-99-0
Dekk bak	322171	616598
Dekk foran	255197	1831531
Piggdekk på felg komplett (stoler før 15.mars 2023)	201400	1830109



Hjul bak 4.00 x 8

Piggdekk leveres komplett på felg og stykk vis



Piggdekk til X850 levert før 15.mars 2023.

Bagasjeboks

Bagasjeboks & kurv		
Beskrivelse	HMS nr	Artikkelnummer
Bagasjeboks med reflex	242470	1834148
Bagasjekurv	145709	1824635
Bagasjebokslokk	311324	1836803



Transportfeste

Transportfeste	
HMS nr	Artikkelnummer
169859	1825146



Leveres komplett

OBS! Kun til transport, ikke godkjent for at bruker kan å sitte i stolen under transport.

Styring

[Tilbake til meny](#)

Styregrep

Styregrep		
Beskrivelse	HMS nr	Artikkelnummer
Liten kule d=30mm, h=30mm	169886	307189-00-0
Stor kule d=30mm, h=35mm	.068674	602152-00-0
Soft ball gul d=66mm	.068676	602155-99-0
U-grep liten b=75mm, h=42mm	207266	1828135
U-grep stor b=100mm, h=42mm	207264	1828137
Halvkula d=66mm, h=27mm	207265	1828139



Kule



Soft ball



U-grep



Halvkule

Styregrep



Joystickgrep PG

Styregrep		
Beskrivelse	HMS nr	Artikkelnummer
Trakt d=38mm, h=25mm	.068679	60215-00-0
Sopp d=45mm, h=45mm	.068677	602153-00-0
Pinne h=81mm, d=23mm	.068675	602156-00-0
T-håndtak b=80mm, h=45mm	.068678	602151-00-0
Joystickgrep PG h=30mm	264066	603086-00-0
Soft ball svart d=48mm, h=37mm	166637	1825195



Soft ball svart



Trakt



Sopp



Pinne



T-håndtak

Styrepanel



Adapter T

Joystick		
Beskrivelse	HMS nr	Artikkelnummer
Joystick standard	153493	1821496
Joystick stor	207263	311285-00-0
Ledsager feste	207279	1824949
Ledsager feste med kabelsett	167329	1824516
Ledsagerstyring ryggmontert med liten joystick	250104	1832173
Ledsagerstyring ryggmontert med stor joystick	250105	1832172
Adapter T-kobling TP2	067904	603268-99-0



Joystick standard



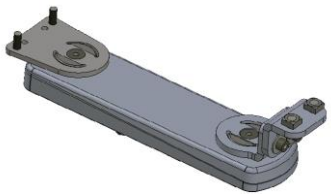
For å få komplett ledsagerstyring velg type joystick og ledsagerfeste med kabelsett



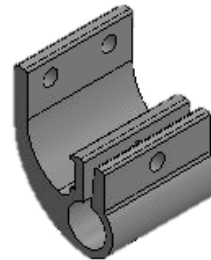
Joystick stor

Styrepanelfester

Styrepanelfester		
Beskrivelse	HMS nr	Artikkelnummer
Panelholder parallel forskyvbart	309218	1831692
Panelholder 335mm lav safegate	309213	1831691
Panelholder 435mm høy safegate	309214	1831690
Panelholderfeste for 335/435 VR2 R-Net	204645	1825815
Høydejusterbart panelholderfeste for 335/435 VR2 R-Net	250046	1834150
Høydejusterbart panelholderfeste for panelholder parallel forskyvbart høyre	248799	1834089
Høydejusterbart panelholderfeste for panelholder parallel forskyvbart venstre	250047	1834151
Panelholder hakestyring X850S Corpus	154343	1827447



Panelholder parallell forskyvbart PLG



Panelholderfeste for
335/435



Høydejusterbart
panelholderfeste for
335/435

Permofix

[Tilbake til meny](#)

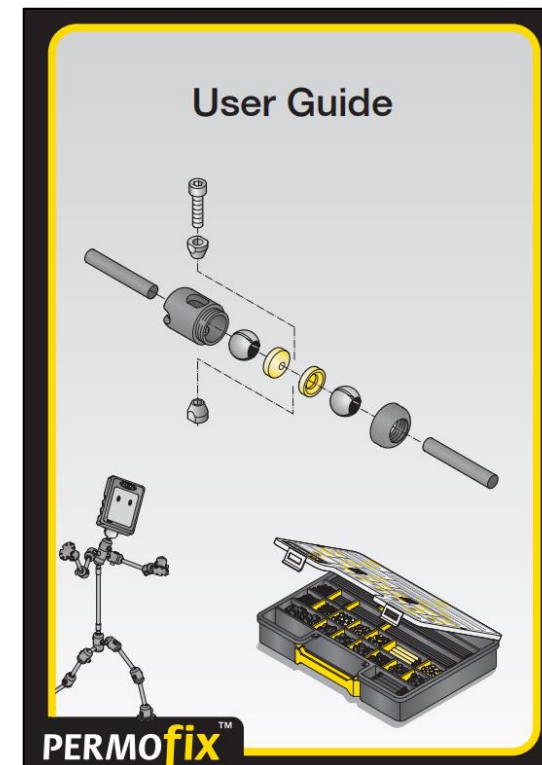
Permofix



Permobil Grunnpakke + Oppgraderingssats
0027-7029a (inkl. 0027-7023a+0027-7028a)

Grunnpakke
0027-7023A

Oppgraderingssats Permobil
0027-7028a



Permofix grunnpakke		
Beskrivelse	HMS nr	Artikkelnummer
Permofix grunnpakke + Oppgraderingssats	251742	0027-7029A
Permofix grunnpakke	311350	0027-7023A
Oppgraderingssats	N/A	0027-7028A

Permofix

Startkit

-  **Hus base**
0027-2036a (10 stk)
-  **Kombi ende**
0027-2029a (5 stk)
-  **Base forlengning**
0027-2006a (1 stk)
-  **T-stopp sideuttak ende**
0027-2040a (4 stk)
-  **Låsekulestøtte**
0027-2017a (16 stk)
-  **Låsekulestøtte forlengning**
0027-2007a (1 stk)
-  **Låsekule**
0027-2001a (20 stk)
-  **Bolt M5x20**
7000-2055a (15 stk)
-  **Stang Ø8x50**
0027-2010a (5 stk)

-  **Stang Ø8x75**
0027-2011a (5 stk)
-  **Stang Ø8x100**
0027-2012a (5 stk)
-  **Stang Ø8x150**
0027-2013a (5 stk)
-  **Stang Ø8x200**
0027-2014a (5 stk)
-  **Stang Ø8x250**
0027-2015a (5 stk)
-  **Stang Ø8x300**
0027-2016a (5 stk)
-  **Svanehals 150mm**
0027-7017a (1 stk)
-  **Insexnyckel 4mm**
7000-2057a (1 stk)
-  **Base ende**
0027-2002a (10 stk)

-  **Festeplate**
0027-2009a (6 stk)
-  **Mellomlås**
0027-2041a (4 stk)
-  **Fordeler**
0027-2004a (4 stk)
-  **Låsekulestøtte dobbel**
0027-2052a (4 stk)
-  **Låsekulestøtte forlengt**
0027-2039a (10 stk)
-  **Kon eksl gjenger**
0027-2035a (15 stk)
-  **Kon gjenget**
0027-2030a (15 stk)
-  **Bruksanvisning**
0027-8030a (1 stk)

Permofix

Permofix grunnpakke								
Beskrivelse	HMS nr	Artikkelnummer	Beskrivelse	HMS nr	Artikkelnummer	Beskrivelse	HMS nr	Artikkelnummer
Hus base	311342	0027-2036A	Stang Ø8x75	215431	0027-2011a	Festeplate	311332	0027-2009a
Kombi ende	311339	0027-2029a	Stang Ø8x100	311333	0027-2012a	Mellomlås	311345	0027-2041a
Base forlengning	311330	0027-2006a	Stang Ø8x150	311334	0027-2013a	Fordeler	311328	0027-2004a
T-stopp sideuttak ende	311344	0027-2040a	Stang Ø8x200	311335	0027-2014a	Låsekulestøtte dobbel	311346	0027-2052a
Låsekulestøtte	311338	0027-2017a	Stang Ø8x250	311336	0027-2015a	Låsekulestøtte forlenget	311343	0027-2039a
Låsekulestøtte forlenging	311331	0027-2007a	Stang Ø8x300	311337	0027-2016a	Kon eksl gjenger	311341	0027-2035a
Låsekule	311326	0027-2001a	Svanehals 150mm	248750	0027-7017a	Kon gjenget	311340	0027-2030a
Bolt M5x20	215426	7000-2055a	Umbrakonøkkel 4mm	N/A	7000-2057a	Bruksanvisning	N/A	0027-8030a
Stang Ø8x50	215432	0027-2010a	Base ende	311327	0027-2002a			

Permofix oppgraderingssats

Oppgraderingssats



Displayfeste
0027-2008a



Permobiladapter
0027-2005a, 80mm
0027-2083a, 250mm



Base sideuttak ende, 14mm
0027-2058a



Støtte for 14mm
0027-2059a



Adapter Unitrack
0027-2055a

Oppgraderingssats		
Beskrivelse	HMS nr	Artikkelnummer
Displayfeste	215430	0027-2008a
Pemobiladapter 80mm	311329	0027-2005a
Pemobiladapter 250mm	311349	0027-2083a
Base sideuttak ende 14mm	311347	0027-2058a
Støtte for 14mm	311348	0027-2059a
Adapter Unitrack	215426	0027-2055a

Permofix ledd



Utsvingbar lås
0027-7007a



Base kobling
0027-7005a



Base sideutgang 8mm
0027-7004a



Base sideutgang 14mm
0027-7027a



Base kombi ende
0027-7025a



Base festeplate
0027-7006a



Base festeplate inkl sideutgang 8mm
0027-7024a



Joystick compact 8mm
0035-7009a



Feste joystick compact rør hakestyring
0035-7010a

Permofix ledd		
Beskrivelse	HMS nr	Artikkelnummer
Utsvingbar lås	235322	0027-7007a
Base kobling	287033	0027-7005a
Basesideutgang 8mm	215428	0027-7004a
Basesideutgang 14mm	311351	0027-7027a
Base kombi ende	215429	0027-7025a
Base festeplate	215427	0027-7006a
Base festeplate inkl sideutgang 8 mm	298415	0027-7024a
Joystick compact 8mm	207262	0035-7009a
Feste joystick compact rør hakestyring	207259	0035-7010a