

# M5 Corpus

Manual de usuario | Español

## Bienvenido a la familia Permobil

Esperamos que disfrute de su nueva silla de ruedas eléctrica. El fundador de Permobil, el Dr. Per Uddén, creía que todas las personas tienen derecho a compensar su discapacidad lo máximo posible utilizando la misma tecnología que todos utilizamos en nuestra vida cotidiana. Su nueva silla de ruedas es un dispositivo médico de última generación diseñado para lograr este objetivo ofreciendo una comodidad, un confort y una tecnología inigualables.

Producido y publicado por Permobil

Edición: 2

Fecha: 2021-05-24

N.º pedido: 337277 spa-ES

## Cómo ponerse en contacto con Permobil

Permobil AB  
Per Uddéns väg 20  
861 36 Timrå  
Suecia



+46 (0)60 59 59 00



info@permobil.com



[www.permobil.com](http://www.permobil.com)



Unidades de producción. Consulte la pág. 73.

## Oficinas centrales del grupo Permobil

Permobil AB  
Per Uddéns väg 20  
861 36 Timrå  
Suecia



+46 60 59 59 00



info@permobil.com



[www.permobil.com](http://www.permobil.com)

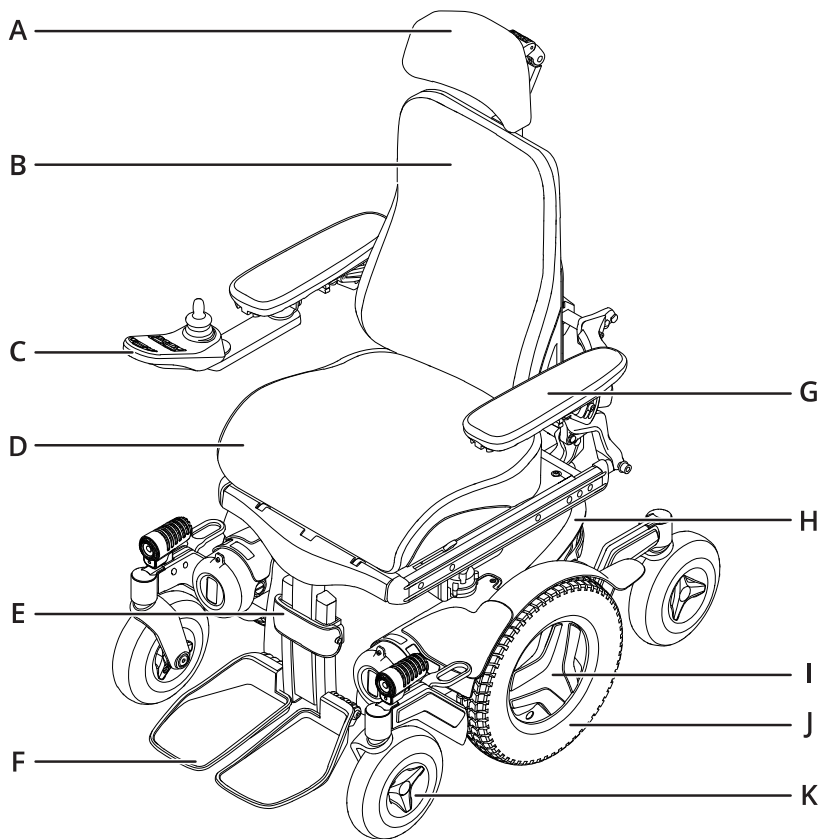
<b>1</b>	<b>Introducción</b>	<b>4</b>		
<b>2</b>	<b>Descripción general</b>	<b>5</b>		
2.1	Especificaciones de la silla de ruedas	6	4.10.2	Reposacabezas con regulador de eslabones 43
2.2	Bolsa de herramientas	7	4.10.3	Inclinación del respaldo 45
2.3	Panel de control general	8	4.10.4	Quitar el respaldo 46
2.4	Omni2	9	4.10.5	Reposabrazos 46
2.5	Luces y reflectores	10	4.10.6	Inclinación del soporte para las piernas 51
2.6	Ruedas	11	4.10.7	Reposapiés 51
2.7	Puntos de sujeción	12	4.10.8	Soporte lumbar 53
2.8	Etiqueta del número de serie	13	4.10.9	Soporte del tronco 54
2.9	Accesorios	14	4.10.10	Soporte para las rodillas 55
2.10	Piezas de repuesto	15	4.10.11	Soporte del panel giratorio 56
2.11	Manual de instrucciones	16	4.10.12	Soporte del panel paralelo 58
			4.10.13	Cinturón de posicionamiento 60
<b>3</b>	<b>Seguridad</b>	<b>17</b>	<b>5</b>	<b>Mantenimiento</b>
3.1	Tipos de símbolos de advertencia	17	5.1	Programa de mantenimiento e inspección 62
3.2	Símbolos de advertencia	17	5.2	Limpieza 64
3.3	Etiquetas	21	5.3	Inflado de los neumáticos de las ruedas motrices 66
<b>4</b>	<b>Uso de la silla de ruedas</b>	<b>24</b>	5.4	Inflado de los neumáticos de las ruedas giratorias 67
4.1	Cómo conducir la silla de ruedas	24	5.5	Cinturón de posicionamiento 67
4.2	Funciones del asiento	28	<b>6</b>	<b>Resolución de problemas</b>
4.3	Cargar las baterías	33	<b>7</b>	<b>Información general</b>
4.4	Modo de rueda libre	34	7.1	Garantía 70
4.5	Transporte en un vehículo	35	7.2	Normas y reglamentos 70
4.6	Transporte aéreo	38	7.3	Notificación de incidentes 70
4.7	Transporte ferroviario	39	7.4	Reciclado y eliminación de residuos 71
4.8	Interruptor principal	40	7.5	Especificaciones técnicas 72
4.9	Almacenamiento de la silla de ruedas	40		
4.10	Ajustes manuales	41		
4.10.1	Reposacabezas	41		

# 1 Introducción

Antes de utilizar su silla de ruedas por primera vez, debe leer y comprender el contenido de este manual de instrucciones. Este le indica cómo debe utilizar y cuidar de forma adecuada y segura su silla de ruedas. Este manual de instrucciones y la información adicional acerca de nuestros productos están disponibles en [www.permobil.com](http://www.permobil.com) o por teléfono.

Su silla de ruedas eléctrica es un dispositivo médico complejo prescrito por su médico para usted y configurado para cumplir sus necesidades. Permobil no se responsabiliza de prescripciones o selecciones inapropiadas de modelos o características, ni del uso inadecuado de la silla de ruedas o las modificaciones realizadas en la misma.

## 2 Descripción general



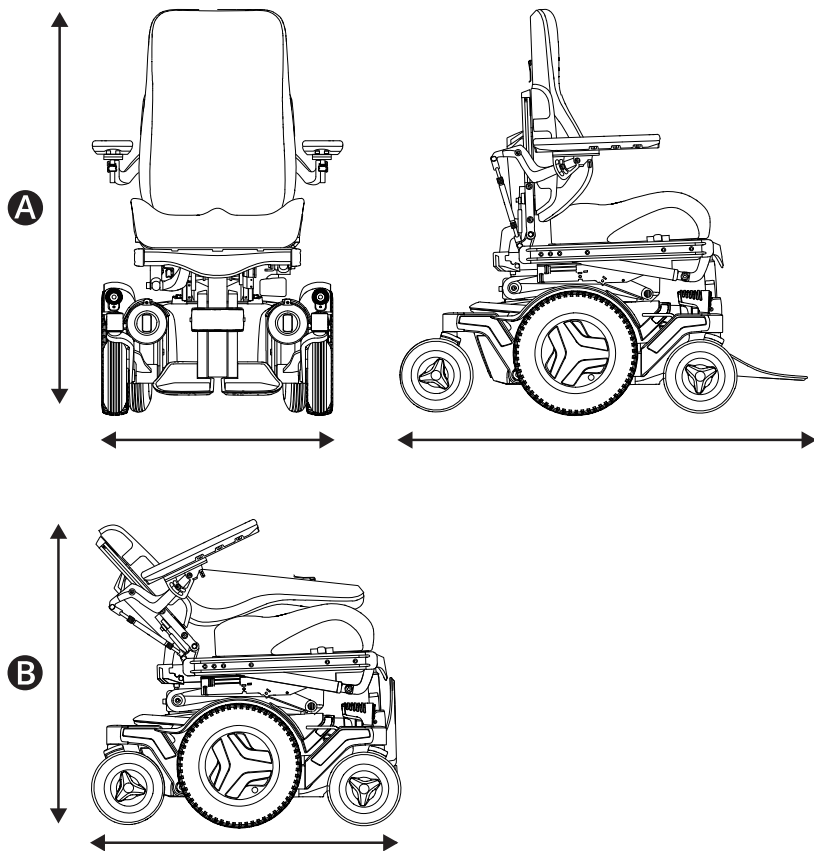
Este capítulo le proporciona una descripción general de su silla de ruedas. Las piezas que aparecen en la imagen de la descripción general se describen más detalladamente a lo largo de este manual.

La M5 Corpus es una silla de ruedas eléctrica con rueda motriz central para uso en interiores y exteriores. Está diseñada para personas limitadas a estar sentadas.

Este producto tiene una vida útil prevista de cinco años.

- |                                    |  |
|------------------------------------|--|
| <b>A.</b> Reposacabezas            | <b>G.</b> Reposabrazos                 |
| <b>B.</b> Respaldo                 | <b>H.</b> Chasis                       |
| <b>C.</b> Panel de control         | <b>I.</b> Etiqueta del número de serie |
| <b>D.</b> Asiento                  | <b>J.</b> Rueda motriz                 |
| <b>E.</b> Soporte para las piernas | <b>K.</b> Rueda giratoria              |
| <b>F.</b> Reposapiés               |  |

## 2.1 Especificaciones de la silla de ruedas



Nombre del producto: **M5 Corpus**

Versión del modelo: **2**

Clase de la silla de  
ruedas: **B**

**A** Altura, anchura y longitud

Altura: 955–1170 mm (37,5–46 in)

Anchura: 650–790 mm (25,5–31 in)

Longitud: 1113 mm (44 in)

**B** Tamaño mínimo de transporte

Altura: 870 mm (31,5 in)

Anchura: 650–790 mm (25,5–31 in)

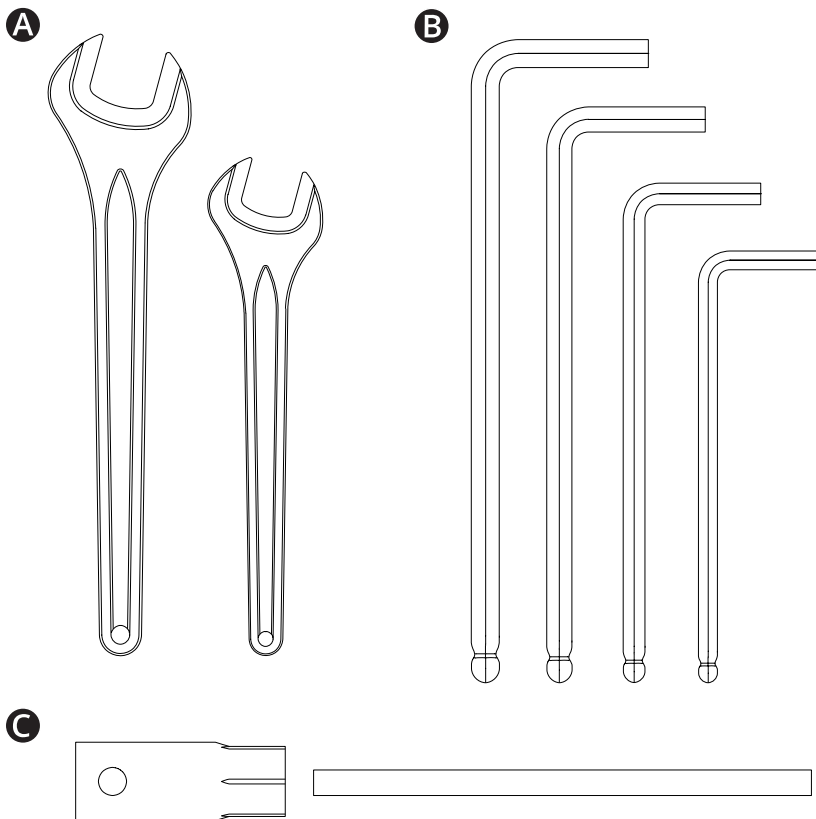
Longitud: 880 mm (34,5 in)

**👤** Especificaciones de peso

Silla de ruedas con baterías: 194 kg (428 lb)

Peso máximo del usuario: 150 kg (330 lb)

## 2.2 Bolsa de herramientas




La silla de ruedas incluye una bolsa de herramientas para el mantenimiento y los ajustes. Contiene las siguientes herramientas:

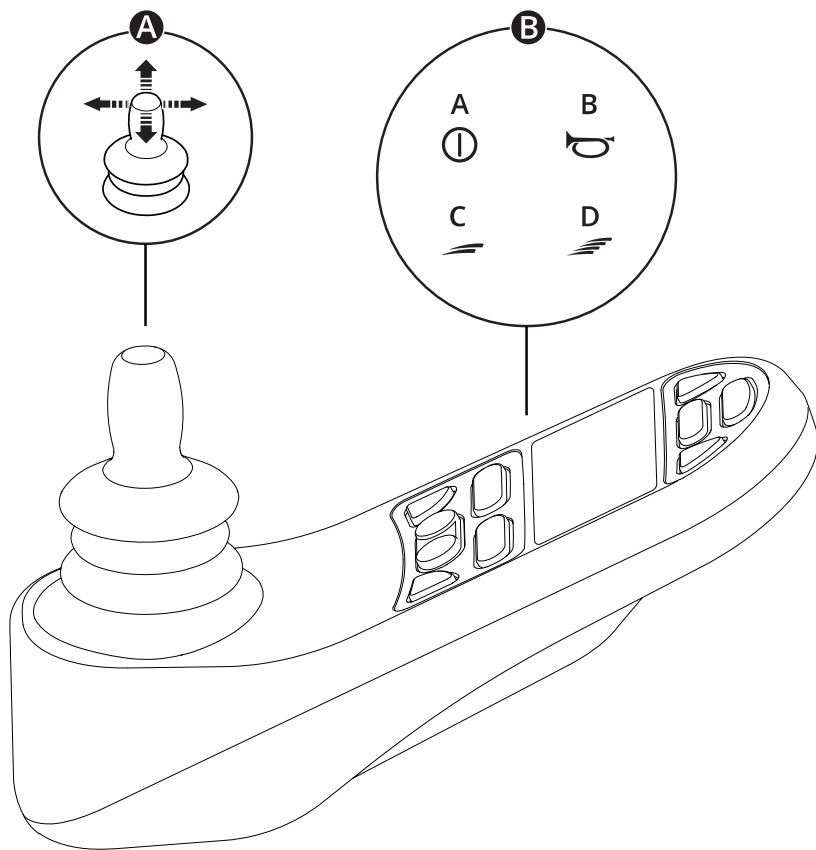
**A** Llave  
mantenimiento general  
11 mm  
13 mm

**B** Llaves Allen  
mantenimiento general y ajuste del asiento  
2–6 mm

**C** Llave de tubo  
mantenimiento general  
15 mm

 Adaptador de válvula  
Inflado de los neumáticos de las ruedas giratorias

## 2.3 Panel de control general



**A** Joystick

**B** Ejemplo de funciones de botones

**A.** Encendido/apagado

**B.** Claxon

**C.** Reducir velocidad máxima

**D.** Aumentar velocidad máxima

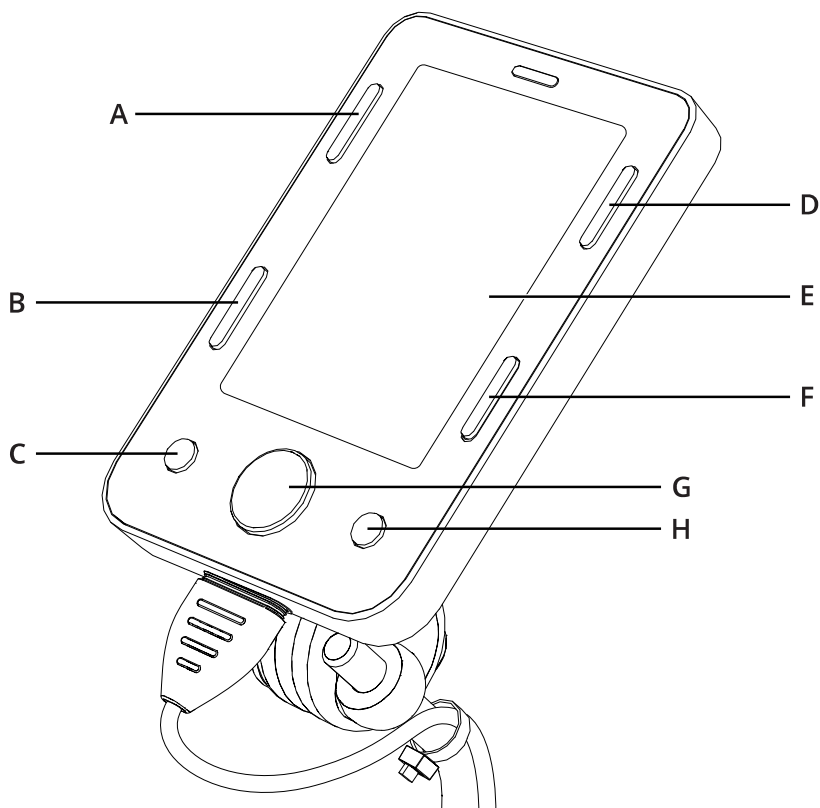
Para obtener más información, consulte el manual de instrucciones de su panel de control:



[https://documentation.permobil.com/manuals/control\\_panels/](https://documentation.permobil.com/manuals/control_panels/)



## 2.4 Omni2



Su silla de ruedas puede estar equipada con un Omni2. Un Omni2 es un dispositivo que permite accionar la silla de ruedas con algo que no sea un joystick estándar.

Configuración de botones para Omni2.

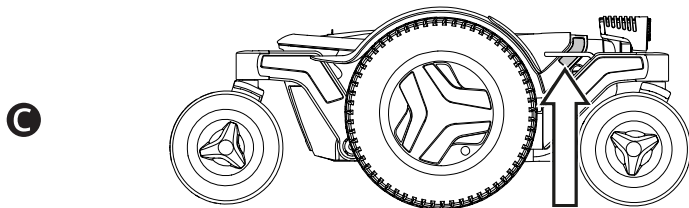
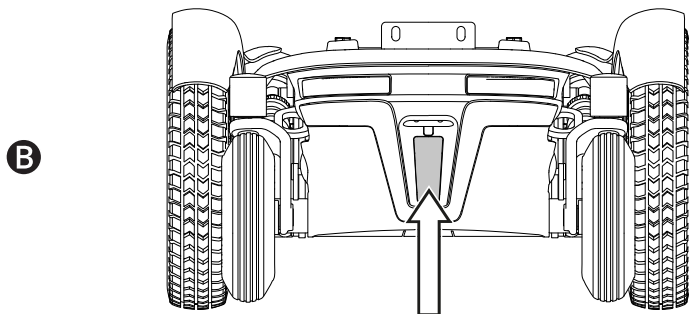
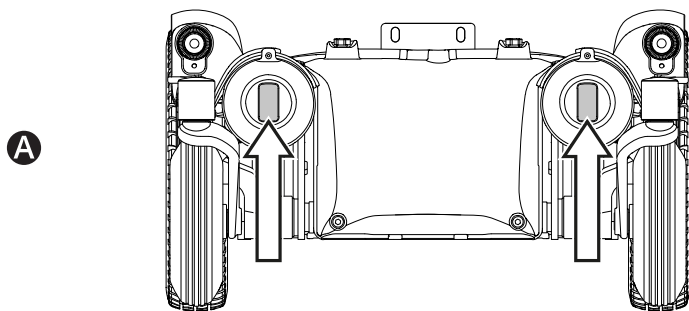
- |                             |                        |
|-----------------------------|------------------------|
| <b>A.</b> Encendido/apagado | <b>E.</b> Pantalla LCD |
| <b>B.</b> Perfil            | <b>F.</b> Modo         |
| <b>C.</b> Menos (-)         | <b>G.</b> Navegación   |
| <b>D.</b> Ajustes           | <b>H.</b> Más (+)      |

Para más información, consulte el manual de instrucciones de su Omni2 en la página web de Curtiss-Wright:



<http://support.pgdt.com/omni2-manual.pdf>

## 2.5 Luces y reflectores



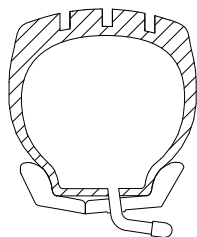
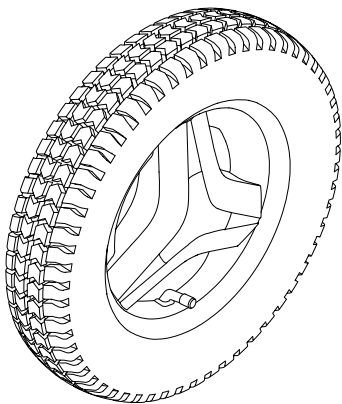
La silla de ruedas está equipada con reflectores delanteros, traseros y laterales.

Las luces delanteras, traseras y las señales de giro son opcionales.

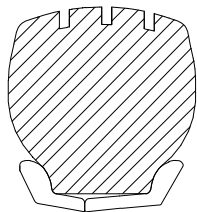
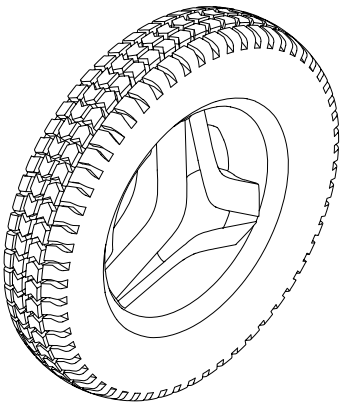
- A** Reflectores delanteros
- B** Reflectores traseros
- C** Reflectores laterales

## 2.6 Ruedas

**A**




**B**

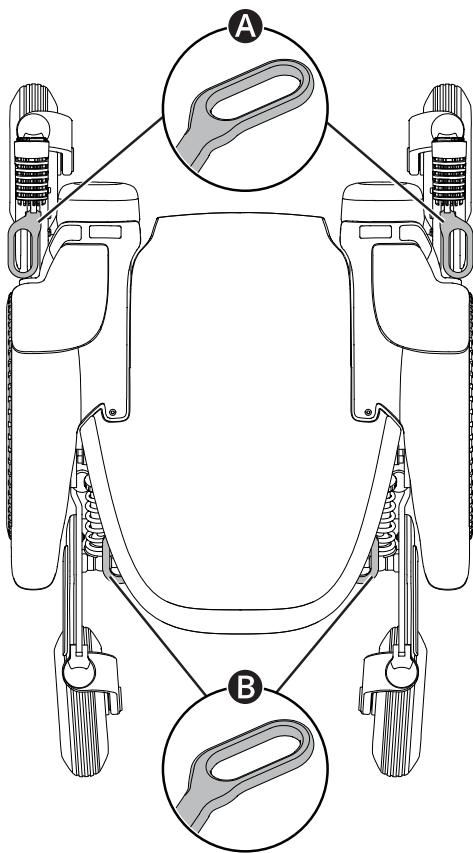



Las ruedas motrices de la silla de ruedas tienen ruedas neumáticas o antipinchazos (reellenas de espuma). Las ruedas giratorias tienen Ruedas neumáticas o ruedas macizas de poliuretano.


- A** Ruedas neumáticas
- B** Ruedas antipinchazos (reellenas de espuma)

 Inflado de las ruedas neumáticas. Consulte la pág. 66.

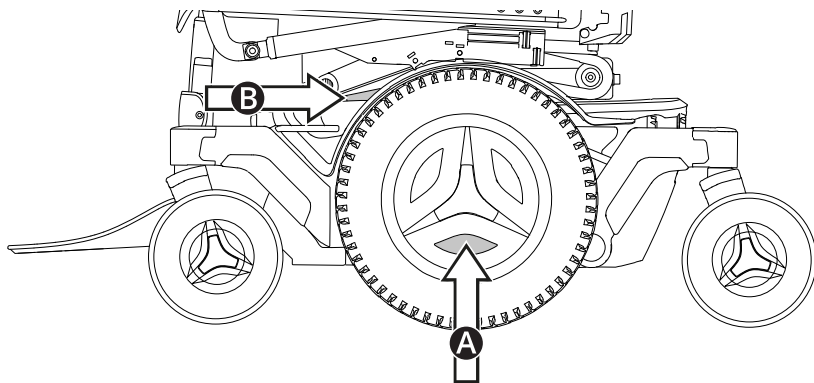
## 2.7 Puntos de sujeción



La silla de ruedas está equipada con cuatro puntos de sujeción para el transporte . Dos en la parte delantera **A** y dos en la trasera **B**.

 Transporte en un vehículo. Consulte la pág. 35.

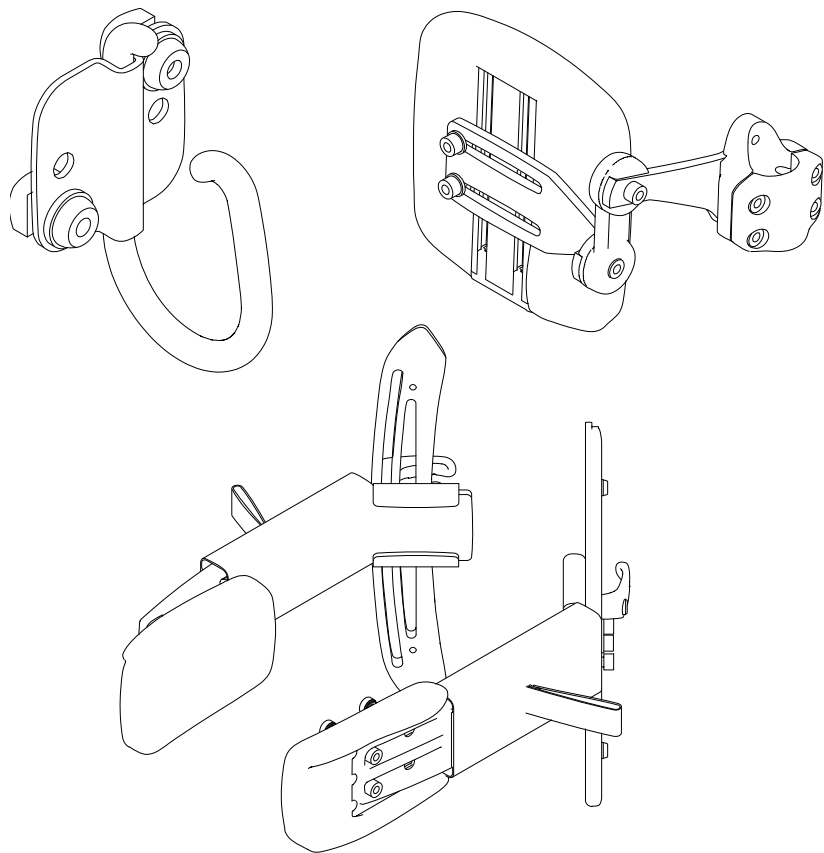
## 2.8 Etiqueta del número de serie



La etiqueta de número de serie se encuentra en la parte izquierda inferior del chasis de la silla de ruedas. Busque entre los radios de las llantas **A**. En la inclinación del asiento hay una etiqueta con el número de serie adicional **B**. Puede que necesite inclinar el asiento para una mejor visibilidad.

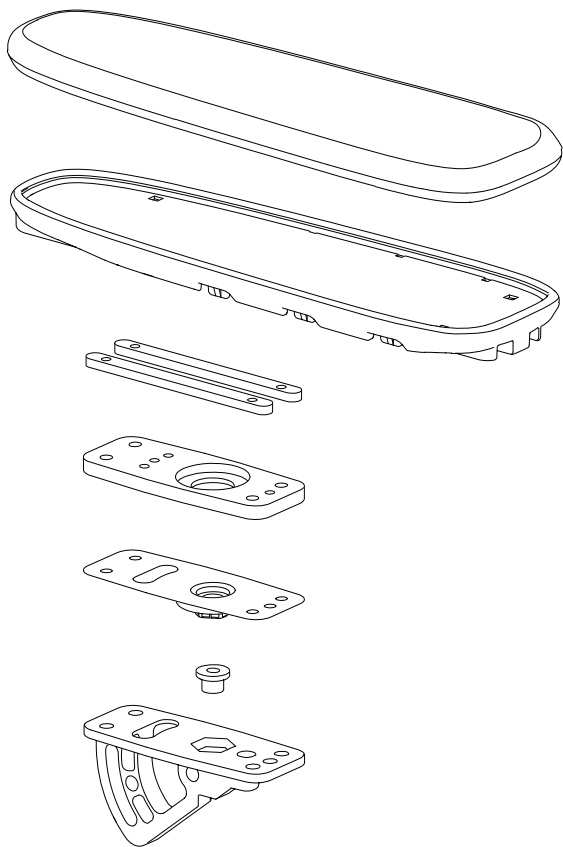
El contenido de la etiqueta del número de serie se describe en la pág. 22.

## 2.9 Accesorios



Los accesorios para los productos Permobil están sujetos a un desarrollo continuo. Póngase en contacto con su distribuidor de Permobil más cercano para obtener más información acerca de los accesorios disponibles para su producto. Utilice únicamente los accesorios autorizados por Permobil.

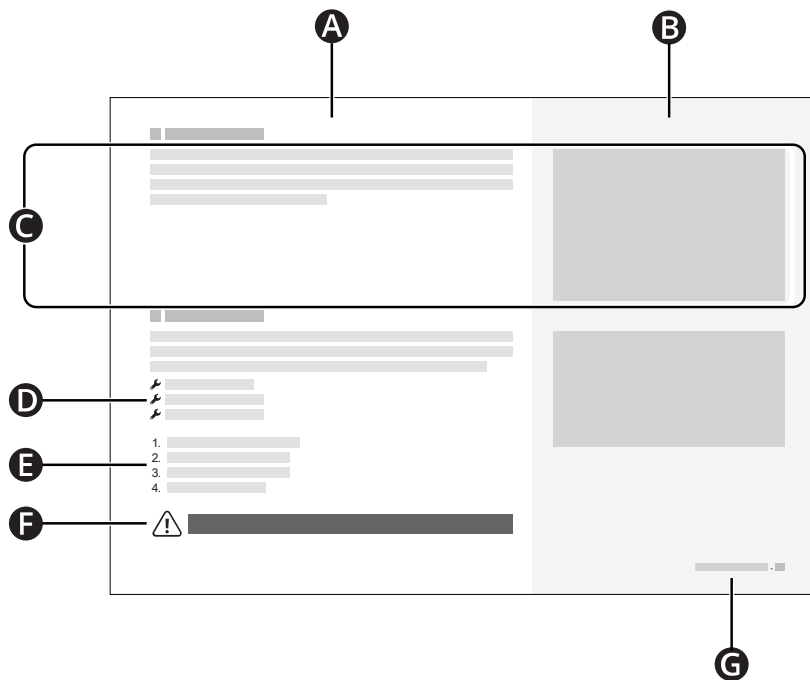
## 2.10 Piezas de repuesto



Las piezas de repuesto han de ser piezas originales suministradas por el representante local de Permobil en su país.

Utilice únicamente las piezas de repuesto autorizadas por Permobil.

## 2.11 Manual de instrucciones



- A** Área del texto principal
- B** Área de la ilustración principal
- C** El texto se corresponde con la ilustración de la derecha
- D** Lista de herramientas
- E** Pasos de las instrucciones
- F** Símbolo de advertencia
- G** Capítulo y número de página



## 3 Seguridad

Su silla de ruedas es un dispositivo médico complejo y debe utilizarse de forma segura. Este capítulo contiene información importante sobre cómo utilizar la silla de ruedas de forma segura.

Permobil no se responsabilizará de las lesiones o daños derivados del incumplimiento de las advertencias e instrucciones que se recogen en este manual o de la falta de sensatez y buen juicio.

A lo largo de este manual de instrucciones, se hace referencia a las siguientes advertencias. Siempre que vea el signo del punto de exclamación, vuelva a consultar este capítulo para leer la advertencia correspondiente.

### 3.1 Tipos de símbolos de advertencia

En este manual, se utilizan los siguientes tipos de símbolos de advertencia:



**ADVERTENCIA!**

Indica una situación peligrosa que, si no se evita, podría producir lesiones graves o la muerte, así como daños en el producto u otra propiedad.



**PRECAUCIÓN!**

Indica una situación peligrosa que, si no se evita, podría producir daños en el producto u otra propiedad.



**IMPORTANTE!**

Indica información importante.

### 3.2 Símbolos de advertencia



**ADVERTENCIA!** No sobrecargue la silla de ruedas

No use la silla de ruedas para empujar objetos de ningún tipo y nunca cuelgue pesos excesivos en la silla de ruedas. Si lo hace, la silla de ruedas puede volverse menos estable y lesionarle.



**ADVERTENCIA!** Tenga en cuenta las dimensiones de su silla de ruedas

Tenga siempre en cuenta las dimensiones de su silla de ruedas. Algunas vías y salidas de emergencia pueden ser demasiado pequeñas para que su silla de ruedas pueda desplazarse por ellas.



**IMPORTANTE!** No conduzca en carreteras públicas

No conduzca la silla de ruedas por vías públicas o carreteras. Su silla de ruedas no es un automóvil. Respete todas las normas peatonales locales y conduzca siempre la silla de ruedas de forma defensiva.



**IMPORTANTE!** No modifique la silla de ruedas

No modifique su silla de ruedas ni ninguno de sus componentes. Su silla de ruedas ha sido configurada específicamente para sus necesidades, de acuerdo con la prescripción de su médico. Se necesitan habilidades, formación y conocimientos especiales para ajustar, modificar y reparar la silla de ruedas.



**ADVERTENCIA!** Evite pendientes pronunciadas

No conduzca la silla de ruedas por pendientes con una inclinación superior a 10°. Si lo hace, la silla de ruedas puede volverse menos estable y lesionarle. Para obtener el máximo rendimiento y estabilidad, tenga cuidado en las pendientes con una inclinación superior a 6°.



**ADVERTENCIA!** Utilice el modo de rueda libre con precaución

El modo de rueda libre solo debe utilizarse en suelos nivelados y cuando haya un asistente presente para controlar la silla de ruedas. Si utiliza el modo de rueda libre en una pendiente o sin un asistente, puede sufrir lesiones o provocar daños materiales.



**IMPORTANTE!** Sustituya los componentes de carga dañados

Si el enchufe del cargador o la toma del cargador sufren daños, ambos deben ser sustituidos por personal cualificado. El calor excesivo en la toma o el enchufe del cargador indica que hay daños.



**ADVERTENCIA!** No exceda el peso máximo del usuario

No conduzca la silla de ruedas si supera el peso máximo del usuario. Si lo hace, la silla de ruedas puede provocar daños o romperse.



**ADVERTENCIA!** Conduzca con mucho cuidado cuando esté levantado o inclinado

Si el asiento o el respaldo están levantados o inclinados sobre un suelo plano, conduzca a baja velocidad. Si el asiento o el respaldo están levantados o inclinados, no conduzca la silla de ruedas en pendientes ni sobre obstáculos. Si lo hace, la silla de ruedas puede volverse menos estable y lesionarle.



**ADVERTENCIA!** No cruce obstáculos con un ángulo

No cruce obstáculos con un ángulo. Si lo hace, la silla de ruedas puede volverse menos estable y lesionarle.



**ADVERTENCIA!** Utilice en todo momento las ayudas de posicionamiento

Utilice en todo momento las ayudas de posicionamiento bien sujetas, incluido su cinturón de posicionamiento. Si no lo hace, puede sufrir lesiones corporales.



**IMPORTANTE!** Las ayudas de posicionamiento no sustituyen a los cinturones de seguridad

Las ayudas de posicionamiento de la silla de ruedas no sustituyen a los cinturones de seguridad montados en el vehículo. En un accidente de tráfico, no ofrecen la misma protección que los cinturones de seguridad montados en el vehículo.



**ADVERTENCIA!** Requisitos del asiento del vehículo

Cuando utilice la silla de ruedas como asiento en un vehículo, debe estar orientada hacia delante y debe utilizar un dispositivo con cinturón de tres puntos de sujeción, incluyendo un cinturón de hombro y de pelvis, para reducir el riesgo de impactos en la cabeza y el pecho con los componentes del vehículo. La silla de ruedas está diseñada y probada únicamente para su uso con esta configuración. Si utiliza la silla de ruedas con otra configuración del asiento del vehículo, puede lesionarse o provocar daños en la silla de ruedas.



**IMPORTANTE!** No utilice una silla de ruedas dañada

Si la silla de ruedas o sus accesorios han sufrido daños durante el transporte o la conducción o han resultado dañados por otras causas, debe dejar de utilizar inmediatamente su silla de ruedas e informar a Permobil lo antes posible. Corre el riesgo de que la silla de ruedas o sus accesorios ya no se puedan usar de forma segura. Si necesita más información, comuníquese con su proveedor de servicios o con Permobil.



**ADVERTENCIA!** Mantenga los componentes electrónicos secos

Asegúrese de que los componentes electrónicos no estén expuestos a la humedad. Si alguna de las cubiertas o la funda del joystick tienen grietas o desgarros, sustitúyalas inmediatamente. La exposición a la humedad puede provocar que la silla de ruedas se cortocircuite o se incendie, lo que puede causar lesiones y daños materiales.



**ADVERTENCIA!** No se quede atrapado

La silla de ruedas es pesada y contiene numerosas piezas móviles, lo que significa que puede quedar atrapado si utiliza la silla de ruedas de forma inadecuada. Cuando vea esta advertencia, esté atento a dónde coloca su cuerpo para evitar quedar atrapado. No ponga ninguna parte del cuerpo entre las piezas móviles.



**ADVERTENCIA!** Utilice la inclinación del soporte para las piernas con cuidado

No utilice la inclinación del soporte para las piernas cuando haya un soporte para las rodillas colocado en su posición. Si lo hace, puede provocar lesiones corporales.



**IMPORTANTE!** El reposabrazos cae hacia atrás

Algunas combinaciones de la altura y el ángulo del reposabrazos pueden hacer que el reposabrazos caiga hacia atrás cuando el respaldo está inclinado.



**IMPORTANTE!** Recicle todas las baterías

Las baterías usadas deben desecharse de forma responsable de acuerdo con las normas de reciclaje locales.



**ADVERTENCIA!** Utilice la presión recomendada de los neumáticos

Utilice la presión recomendada de los neumáticos. Si infla demasiado los neumáticos, pueden explotar y causar lesiones corporales.



**IMPORTANTE!** Campos electromagnéticos

El sistema electrónico de una silla de ruedas eléctrica puede verse afectado por campos electromagnéticos externos (por ejemplo, teléfonos móviles). Del mismo modo, el propio sistema electrónico de la silla de ruedas puede emitir campos electromagnéticos que afecten a su entorno inmediato (por ejemplo, algunos sistemas de alarma de negocios).



**IMPORTANTE!** Interrumpa su uso en caso de acontecimientos extraordinarios

No utilice la silla de ruedas si se ha caído, se ha aplastado, se ha expuesto al fuego, se ha sumergido en el agua, ha sufrido un accidente de tráfico o si se ha producido cualquier otro acontecimiento extraordinario. Este tipo de acontecimientos pueden provocar daños significativos que resulten imposibles de detectar en una inspección. Comuníquese con su proveedor de servicios o con Permobil. Cualquier daño causado por este tipo de incidentes supera los límites cubiertos por la garantía del fabricante.



**ADVERTENCIA!** Ajuste el respaldo sin peso

No coloque ningún peso en el respaldo mientras lo esté ajustando. Si lo hace, la silla de ruedas puede provocarle daños o romperse.



**ADVERTENCIA!** Ajuste el soporte para las piernas sin peso

No coloque ningún peso en el soporte para las piernas mientras lo esté ajustando. Si lo hace, puede quedar atrapado.



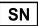



**ADVERTENCIA!** Distancia al suelo suficiente

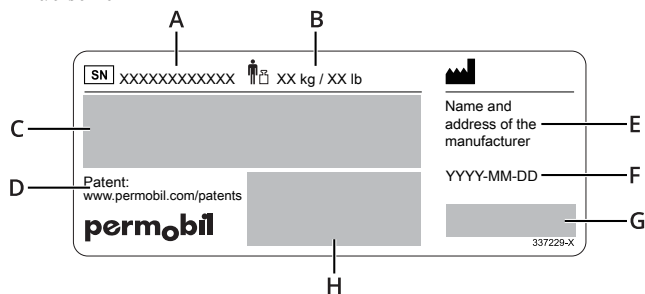
Coloque siempre el soporte para las piernas y el reposapiés lo suficientemente altos como para que no toquen el suelo cuando conduzca su silla de ruedas. También deberá seguir esta indicación cuando conduzca sobre cambios de pendientes o sobre obstáculos. Si deja que el soporte para las piernas o el reposapiés toquen el suelo, la silla de ruedas puede volverse menos estable y lesionarle.

### 3.3 Etiquetas

La silla de ruedas tiene etiquetas que contienen información importante acerca de la seguridad y el uso adecuado. Estas etiquetas se describen más detalladamente en este subcapítulo. No quite las etiquetas de la silla de ruedas. Si una etiqueta se cae o es difícil de leer, solicite una etiqueta de repuesto a Permobil.

## Etiqueta del número de serie

- A.  Número de serie de la silla de ruedas
- B.  Peso máximo del usuario
- C. Model: Modelo  
Model version: Versión
- D. Enlace a patentes
- E. Nombre y dirección del fabricante
- F. DD-MM-AAAA: Fecha de fabricación
- G.  Mercado CE  
 Dispositivo médico
- H. Identificación única de dispositivos (UDI) como una matriz de datos GS1, que incluye: fecha de fabricación y número de serie



## Advertencia

Esta etiqueta indica que es necesario prestar una atención especial.



## Riesgo de atrapamiento

Esta etiqueta indica que existe un riesgo de atrapamiento. Cuando vea esta etiqueta, tenga especial cuidado para no quedar atrapado usted ni sus pertenencias.



## Interruptor principal

Esta etiqueta muestra las posiciones de encendido y apagado del interruptor principal. Obtenga más información en la pág. 40.



## Modo de rueda libre

La imagen que aparece a la izquierda de las flechas indica que la silla de ruedas no está en el modo de rueda libre. Las imágenes que aparecen a la derecha de las flechas indican que la silla de ruedas está en el modo de rueda libre. Obtenga más información sobre el modo de rueda libre en la pág. 34.



## Puntos de sujeción

Esta etiqueta muestra los puntos de sujeción de la silla de ruedas.  
Obtenga más información sobre cómo transportar la silla de  
ruedas en pág. 35.



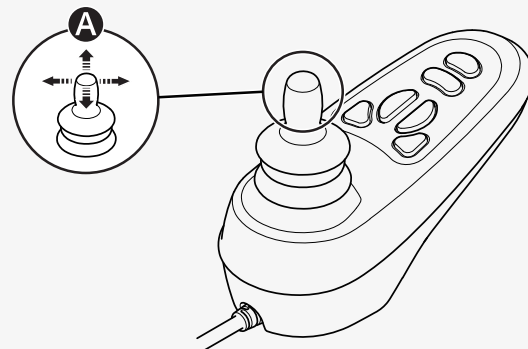
## 4 Uso de la silla de ruedas

El objetivo de este capítulo es proporcionarle información básica para que pueda empezar a utilizar rápidamente su silla de ruedas, así como proporcionarle información que pueda necesitar en su uso diario de la silla de ruedas. Los siguientes subcapítulos describen cómo conducir la silla de ruedas, cómo utilizar las funciones del asiento más comunes, cómo cargar las baterías, cómo entrar y salir del modo de rueda libre, y otra información útil acerca de cómo transportar la silla de ruedas. También describen el interruptor principal, el almacenamiento de la silla de ruedas y los ajustes manuales.

### 4.1 Cómo conducir la silla de ruedas

Siempre debe conducir la silla de ruedas con cuidado y de forma defensiva. La silla de ruedas es un dispositivo médico complejo, no un automóvil. Debido a la naturaleza individualizada de los productos Permobil, su silla de ruedas está equipada con una de las numerosas formas distintas de conducirla. La forma más común se describe a continuación, pero es posible que su silla de ruedas no siga este procedimiento, dependiendo de su individualización.

Para conducir la silla de ruedas, primero debe encender la alimentación. El interruptor o botón de alimentación normalmente se encuentra en el panel de control de la silla de ruedas, y suele estar instalado en el reposabrazos. La mayoría de las sillas de ruedas Permobil también incluyen un joystick en el panel de control. Utilice este joystick para girar la silla de ruedas y conducir hacia delante y hacia atrás. Simplemente, presione el joystick en la dirección a la que desea ir **A**. Cuanto más presione el joystick, más rápidamente se moverá la silla de ruedas. Suelte el joystick para detener el movimiento.





Conduzca lo más suavemente posible y evite frenar bruscamente. No apague la alimentación para detener la silla de ruedas. Si apaga la alimentación mientras conduce, la silla de ruedas se detendrá bruscamente.

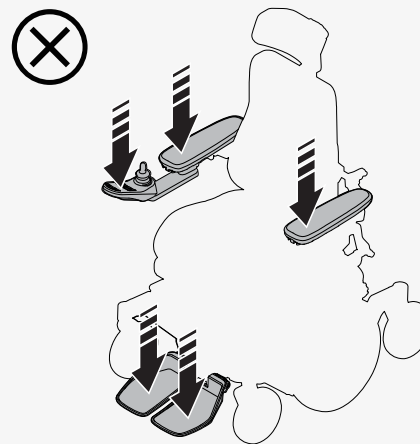
No mueva el joystick antes, durante ni inmediatamente después de encender el sistema de control. Si mueve el joystick en ese momento, puede provocar un error del joystick. Si esto ocurre, apague y encienda la silla de ruedas.

Para obtener más información acerca de cómo controlar la silla de ruedas, consulte cualquier otra documentación incluida con su silla de ruedas o póngase en contacto con su distribuidor de Permobil.

Apague la alimentación antes de entrar o salir de la silla de ruedas o de levantar el reposabrazos. No utilice el joystick, los reposapiés ni los reposabrazos como apoyos al entrar o salir de la silla de ruedas.

La primera vez que conduzca la silla de ruedas, deberá estar en presencia de una persona cualificada para garantizar que la silla de ruedas está ajustada adecuadamente a usted.

Siempre asegúrese de que sus pies estén correcta y firmemente colocados en los reposapiés antes de conducir la silla de ruedas.



### 4.1.1 Restricciones a la conducción

La silla de ruedas consume mucha energía cuando se sube una pendiente, se pasa sobre obstáculos o se conduce en terrenos difíciles (por ejemplo, en arena). Permobil recomienda que, en la medida de lo posible, evite conducir durante un largo tiempo en este tipo de condiciones.

Permobil le recomienda que no utilice la silla de ruedas en condiciones extremas, como lluvia intensa, nieve densa o calor o frío excesivos. La exposición prolongada a la luz solar o a bajas temperaturas puede provocar que las superficies de la silla de ruedas alcancen temperaturas muy altas o muy bajas. La autonomía de conducción de la silla de ruedas es aproximadamente de 25 km (16 mi) cuando la temperatura de la batería es de 25 °C (77 °F). La autonomía de conducción se ve afectada por la temperatura de la batería. Las temperaturas inferiores a 25 °C (77 °F) pueden reducir la autonomía de conducción. Las temperaturas inferiores a -25 °C (-13 °F) pueden dañar las baterías.

No

- utilice la silla de ruedas bajo la influencia del alcohol
- utilice la silla de ruedas en escaleras o escaleras mecánicas
- utilice la silla de ruedas para llevar pasajeros, independientemente de su edad o peso
- deje que los niños conduzcan la silla de ruedas sin supervisión.

Las especificaciones de la silla de ruedas de este manual de instrucciones indican el peso máximo del usuario de la silla de ruedas. El peso de usuario indicado incluye el usuario y sus efectos personales.

Si la silla de ruedas no funciona como debería, o sospecha que algo no va bien, deténgala lo antes posible, apáguela y póngase en contacto con su proveedor de servicios o con Permobil para obtener más información.

Evite las paradas y los inicios bruscos. Tenga mucho cuidado en cualquiera de las siguientes situaciones:

- cuando esté cerca de bordes o sobre superficies elevadas
- cuando conduzca sobre terrenos irregulares o superficies blandas como césped, gravilla, arena, hielo o nieve
- cuando conduzca desde una zona de tracción alta (por ejemplo, una acera) a una zona de tracción baja (por ejemplo, césped)
- cuando gire la silla de ruedas
- cuando esté en espacios estrechos o reducidos
- cuando haya prominencias que pudieran hacer que la silla cambie a una dirección diferente

Cuando conduzca sobre un obstáculo, siempre mire directamente hacia él. Puede conducir sobre obstáculos de hasta 100 mm (4 in). Si conduce sobre obstáculos más altos, habrá un alto riesgo de vuelco y de que la silla de ruedas resulte dañada. Un acoplamiento para automóvil instalado en la silla de ruedas modificará la distancia al suelo.



**ADVERTENCIA!** No cruce obstáculos con un ángulo



Cuando conduzca cuesta abajo, debe extremar las precauciones. Seleccione la velocidad máxima más baja y proceda con precaución. Bajar una pendiente puede desplazar su centro de gravedad hacia delante. Suelte el joystick si la silla de ruedas gira más rápido de lo que le gustaría. Esto hace que la silla de ruedas se detenga y usted podrá descender de nuevo más lentamente. Evite las paradas y los inicios bruscos. Tenga en cuenta que la distancia necesaria para detenerse aumentará cuando conduzca cuesta abajo.

Conduzca la silla de ruedas en pendiente ascendente siempre que sea posible.

## 4.2 Funciones del asiento

Su silla de ruedas puede tener funciones del asiento. Una función del asiento es un ajuste eléctrico.

Debido a la naturaleza personalizada de los productos Permobil, su silla de ruedas está equipada con una de las numerosas formas distintas de ajustar sus funciones del asiento. Para obtener más información acerca de cómo controlar la silla de ruedas, consulte cualquier otra documentación incluida con su silla de ruedas o póngase en contacto con su distribuidor de Permobil.

Permobil ofrece las siguientes funciones del asiento. Las funciones disponibles pueden variar en función del equipo instalado en la silla de ruedas.

- elevación del asiento
- inclinación del asiento
- inclinación anterior
- inclinación del respaldo
- inclinación del soporte para las piernas
- elevación del reposapiés



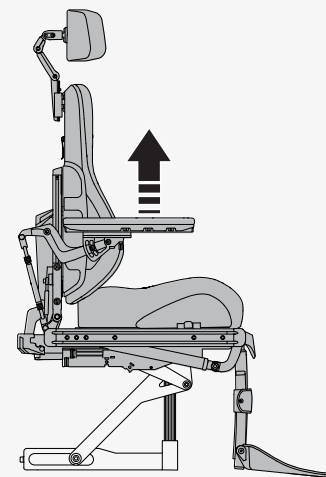
El centro de gravedad de la silla de ruedas cambia cuando se modifica la posición del asiento y/o del respaldo. Cuando levante o incline el asiento o el respaldo, disminuirá la estabilidad de la silla de ruedas.



**ADVERTENCIA!** Conduzca con mucho cuidado cuando esté levantado o inclinado

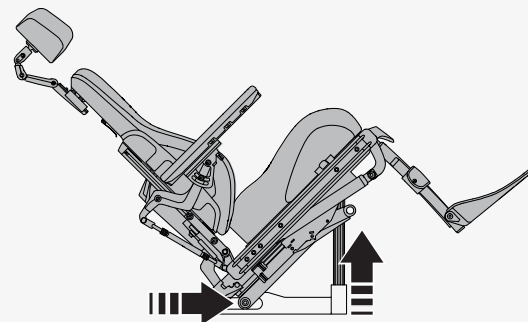
### 4.2.1 Elevación del asiento

La elevación del asiento levanta y baja el asiento. Cuando se levanta el asiento, la velocidad máxima de la silla de ruedas puede reducirse automáticamente o puede restringirse por completo la capacidad de conducción de la silla de ruedas. La velocidad máxima reducida puede indicarse con una tortuga en la pantalla del panel de control, y la restricción de conducción puede indicarse con una luz roja.



## 4.2.2 Inclinación del asiento

La inclinación del asiento inclina todo el asiento, desde el reposacabezas hasta el soporte para las piernas. Cuando se inclina el asiento, la velocidad máxima de la silla de ruedas puede reducirse automáticamente o puede restringirse por completo la capacidad de conducción de la silla de ruedas. La velocidad máxima reducida puede indicarse con una tortuga en la pantalla del panel de control y con una luz amarilla en el panel de interruptores. La restricción de conducción puede indicarse con una luz roja en el panel de interruptores o con una tortuga parpadeando en la pantalla del panel de control.



### 4.2.3 Inclinación anterior

La inclinación anterior tiene posiciones programables para satisfacer las necesidades individuales.

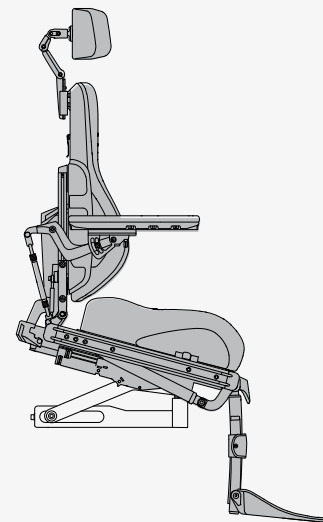
Las posiciones de inclinación habituales son 5°, 10° y 20°.

- La de 10° permite llegar más fácilmente a los objetos, por ejemplo, a una mesa.
- La de 20° amplía su alcance aún más.

Cuando incline el asiento hacia delante o hacia atrás, se detendrá cuando alcance una posición preprogramada o una posición neutral, no inclinada. Si desea continuar el movimiento hacia delante o hacia atrás, pulse el botón de nuevo o repita la maniobra con el joystick. El ángulo de inclinación puede variar en función de cómo se programe la inclinación anterior y si existen limitaciones de posicionamiento.



**ADVERTENCIA!** Utilice en todo momento las ayudas de posicionamiento



## 4.2.4 Inclinación del respaldo

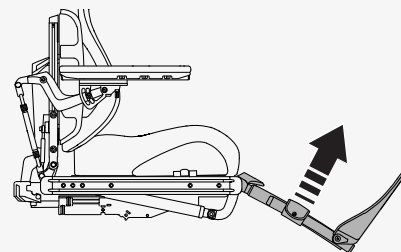
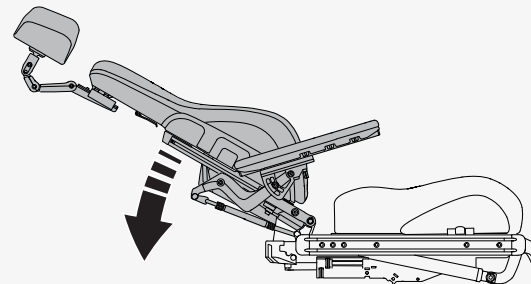
La inclinación del respaldo inclina el respaldo hacia atrás y hacia arriba de nuevo. Cuando se inclina el respaldo, la velocidad máxima de la silla de ruedas puede reducirse automáticamente o puede restringirse por completo la capacidad de conducción de la silla de ruedas. La velocidad máxima reducida puede indicarse con una tortuga en la pantalla del panel de control y con una luz amarilla en el panel de interruptores. La restricción de conducción puede indicarse con una luz roja en el panel de interruptores o con una tortuga parpadeando en la pantalla del panel de control.

## 4.2.5 Inclinación del soporte para las piernas

La inclinación del soporte para las piernas inclina el soporte para las piernas. Cuando se inclina el soporte para las piernas, la velocidad máxima de la silla de ruedas puede reducirse automáticamente o puede restringirse por completo la capacidad de conducción de la silla de ruedas. La velocidad máxima reducida puede indicarse con una tortuga en la pantalla del panel de control y con una luz amarilla en el panel de interruptores. La restricción de conducción puede indicarse con una luz roja en el panel de interruptores o con una tortuga parpadeando en la pantalla del panel de control.



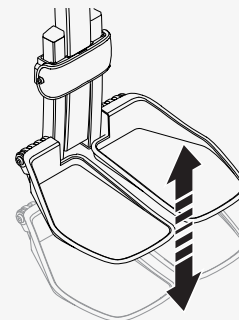
**ADVERTENCIA!** Utilice la inclinación del soporte para las piernas con cuidado





## 4.2.6 Elevación del reposapiés

La elevación del reposapiés acorta o alarga los soportes para las piernas para ajustar la altura de los reposapiés. Puede utilizar esta función para ajustar la presión en la parte posterior de los muslos.



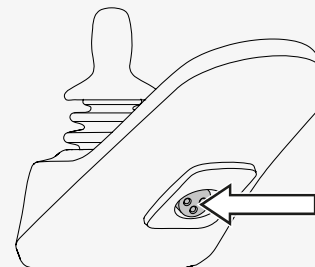
## 4.3 Cargar las baterías

Puede cargar su silla de ruedas desde el panel de control. La toma del cargador se encuentra en la parte delantera del joystick. Conecte siempre el cargador a la silla de ruedas primero antes de conectar el cargador a la toma de pared.

Cargue la silla de ruedas con la mayor frecuencia posible. No utilice la silla de ruedas si la carga de la batería es baja, ya que podría quedarse tirado. Si las baterías se descargan por completo, cárguelas inmediatamente.

Cargue las baterías en una habitación seca y bien ventilada. Nunca exponga las baterías ni ninguna parte de la silla de ruedas a una llama abierta. Utilice únicamente un cargador de Permobil diseñado para ser utilizado con su silla de ruedas. No se puede conducir la silla de ruedas mientras se está cargando.

Consulte el manual del cargador de las baterías para obtener instrucciones y más información.



## 4.4 Modo de rueda libre

La silla de ruedas está equipada con dos palancas de rueda libre. Cuando se sueltan las palancas de rueda libre, los frenos de la silla de ruedas se desconectan del motor. Cuando está en el modo de rueda libre, la silla de ruedas se puede mover manualmente, pero no se puede controlar electrónicamente.

Cuando la silla de ruedas está en el modo de rueda libre, no debería poderse conducir la silla de ruedas. Si se puede conducir, póngase en contacto con el técnico de mantenimiento.



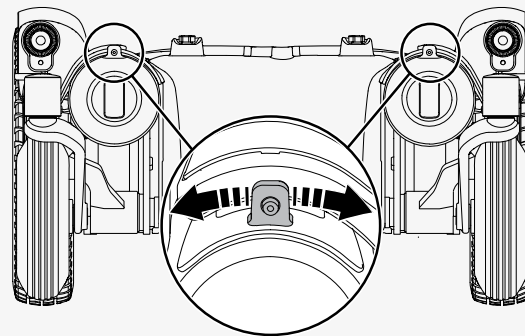
**ADVERTENCIA!** Utilice el modo de rueda libre con precaución

### 4.4.1 Entrar en el modo de rueda libre

1. Asegúrese de que la silla de ruedas está en un suelo nivelado.
2. Apague la silla de ruedas.
3. Gire hacia fuera las dos palancas de rueda libre desde el centro de la silla de ruedas.

### 4.4.2 Salir del modo de rueda libre

1. Apague la silla de ruedas.
2. Gire las dos palancas de rueda libre hacia el centro de la silla de ruedas.



## **4.5 Transporte en un vehículo**

Este capítulo describe cómo debe transportar su silla de ruedas en un vehículo. La silla de ruedas deberá transportarse solamente en vehículos aprobados para este fin.

### **4.5.1 Fijación de la silla de ruedas en un vehículo**

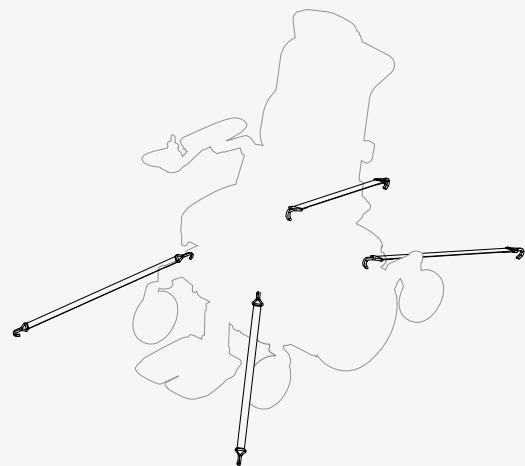
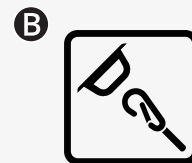
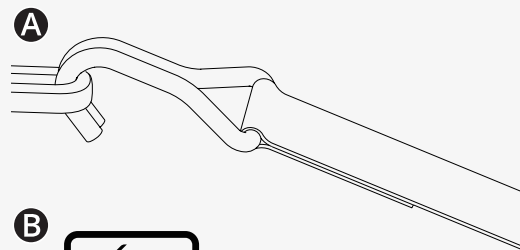
En este capítulo se describe cómo debe fijar la silla de ruedas en un vehículo. Puede fijar la silla de ruedas en sus puntos de sujeción o utilizar un sistema de acoplamiento que cumpla la norma ISO 10542– 1:2012, que es un estándar internacional que rige los sistemas de sujeción de ocupantes y puntos de sujeción de sillas de ruedas.

Retire todos los accesorios no sometidos a pruebas de choque y otros objetos sueltos de la silla de ruedas y guárdelos de forma segura antes de transportar su silla de ruedas en un vehículo de motor. Si transporta una silla de ruedas en un vehículo de motor con accesorios no sometidos a pruebas de choque instalados o con objetos sueltos, los ocupantes del vehículo podrían sufrir lesiones corporales.

Así se fija la silla de ruedas en sus cuatro puntos de sujeción. Asegúrese de que la silla de ruedas está bien sujeta y de que no está en el modo de rueda libre. Asegure la silla de ruedas con correas **A** en los puntos de sujeción de la parte delantera y trasera. Los puntos de sujeción están marcados con etiquetas amarillas **B**.

Después de haber fijado las correas en la silla de ruedas, fije el otro extremo de las correas en el vehículo según las instrucciones correspondientes. El accesorio de fijación de la correa debe cumplir la norma ISO 10542-1:2012, que es un estándar internacional que rige los sistemas de sujeción de ocupantes y puntos de sujeción de sillas de ruedas. Cada sistema de sujeción de vehículo es diferente y es importante que siga las instrucciones del sistema de su vehículo particular.

Para facilitar el transporte de la silla de ruedas, puede quitar o plegar hacia abajo el respaldo. Puede hacerlo con solo unos sencillos movimientos. Consulte la pág. 46. Si es necesario, también puede quitar el reposacabezas. Consulte la pág. 41.



También puede utilizar un sistema de acoplamiento para fijar la silla de ruedas. La base de acoplamiento Dahl es un sistema de acoplamiento aprobado. Consulte el manual de la base de acoplamiento Dahl para conocer su funcionamiento.



#### 4.5.2 Uso de la silla de ruedas como asiento en un vehículo

Permobil le recomienda que se traslade a un asiento del vehículo y que utilice los sistemas de sujeción del vehículo. La silla de ruedas desocupada deberá guardarse en un área de carga o fijarse en el vehículo durante el viaje. Siga las siguientes instrucciones si desea utilizar la silla de ruedas como asiento en un vehículo.



**IMPORTANTE!** Las ayudas de posicionamiento no sustituyen a los cinturones de seguridad



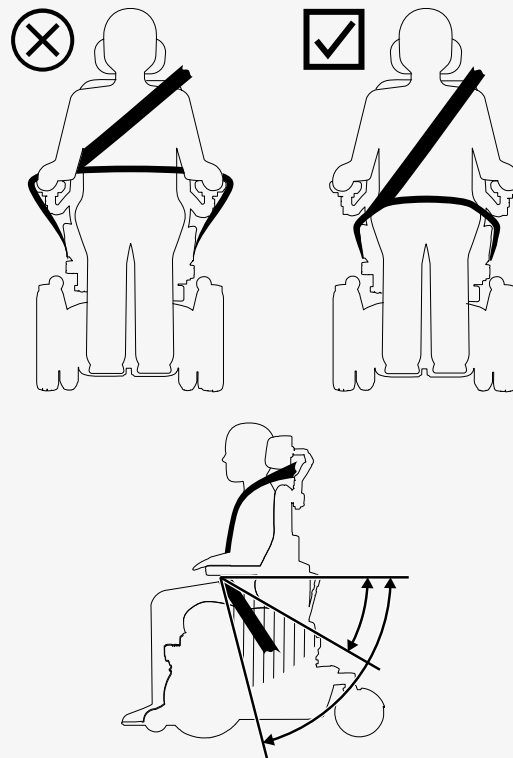
**ADVERTENCIA!** Requisitos del asiento del vehículo

Debe utilizar tanto dispositivos de sujeción con cinturón para la pelvis como dispositivos de sujeción con cinturón para el hombro. Asegúrese de que los dispositivos de sujeción con cinturón están lo más apretados posible, sin que sean incómodos, y de que no están retorcidos. Deben estar cerca del cuerpo y no deben mantenerse alejados mediante ninguna parte de la silla de ruedas. Ajuste su sistema de sujeción de forma que los mecanismos de liberación no puedan presionarse durante una colisión.

El dispositivo de sujeción con cinturón para el hombro debe colocarse sobre el hombro. El dispositivo de sujeción con cinturón para la pelvis debe colocarse a lo largo de la pelvis y en la zona que desee con un ángulo de  $30^{\circ}$  a  $75^{\circ}$ . Es preferible tener un ángulo más inclinado en la zona que desee. Asegúrese de que la silla de ruedas no está levantada ni inclinada. La silla de ruedas debe estar en la posición que se muestra en la imagen.

## 4.6 Transporte aéreo

Este capítulo contiene información que le puede resultar útil si transporta la silla de ruedas por aire.



### **4.6.1 Baterías**

El interruptor principal siempre debe estar en la posición de apagado. en la mayoría de los casos, las baterías de gel no se deben retirar de la silla de ruedas.

### **4.6.2 Peso y dimensiones**

Póngase en contacto con la línea aérea correspondiente para conocer las normas aplicables acerca del peso y las dimensiones de su silla de ruedas eléctrica.

### **4.6.3 Evitar daños en la silla de ruedas**

Dado que la silla de ruedas se almacenará con otras mercancías en un espacio confinado durante el vuelo, es importante tomar medidas preventivas para minimizar los daños por transporte a la silla de ruedas.

Cubra el panel de control y otros objetos delicados con un material blando y que absorba los golpes (espuma plástica o similar). Empuje el panel de control hacia el respaldo. Recoja los cables sueltos en el asiento o las cubiertas.

## **4.7 Transporte ferroviario**

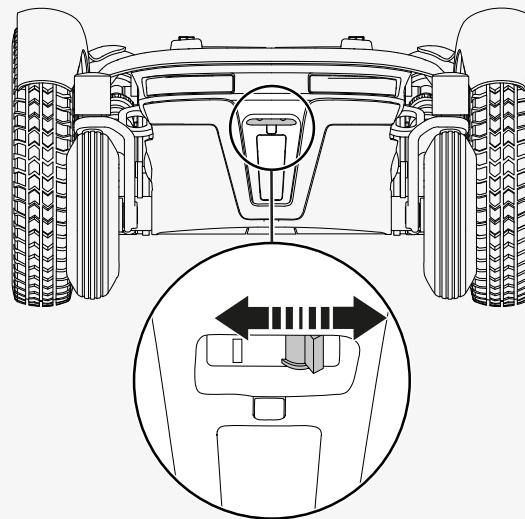
La Directiva (UE) 1300/2014 hace referencia a la interoperabilidad de la red ferroviaria europea. Una parte de esta directiva contiene límites para pesos y dimensiones. La silla de ruedas puede superar los límites de peso y dimensiones especificados.

## 4.8 Interruptor principal

Su silla de ruedas tiene un interruptor principal con dos funciones. Puede utilizarlo para apagar la alimentación principal, por ejemplo, antes de transportar la silla de ruedas. También se acciona si hay algún problema con los circuitos.

La primera vez que se accione el interruptor principal, podrá reiniciarlo usted mismo. Si se vuelve a accionar, póngase en contacto con el técnico de mantenimiento.

Utilice la palanca de la parte trasera de la silla de ruedas para encender y apagar o para reiniciar el interruptor principal. Apague siempre el panel de control antes de apagar el interruptor de circuito principal.



## 4.9 Almacenamiento de la silla de ruedas

Puede guardar la silla de ruedas durante un periodo breve o prolongado de tiempo.

Cuando la guarde durante un periodo breve de tiempo, asegúrese de que la sala o habitación esté seca y, como mínimo, a 5 °C (41 °F). Si la temperatura es inferior, es posible que las baterías no se carguen completamente. También serán más vulnerables a la corrosión.



Cuando la guarde durante un periodo prolongado de tiempo, cargue completamente las baterías. Recuerde apagar el interruptor principal. Cargue las baterías cada mes. Tendrá que encender el interruptor principal para cargar las baterías, luego apagar el interruptor principal si la silla de ruedas va a permanecer almacenada.

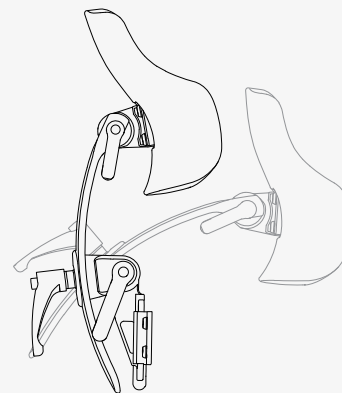
## 4.10 Ajustes manuales

La silla de ruedas puede tener funciones que se ajustan manualmente. Las funciones disponibles varían en función del equipo instalado en la silla de ruedas.

Si no tiene la función de elevación eléctrica en su silla de ruedas, la altura del asiento solo deberá ser ajustada por proveedores de servicios autorizados.

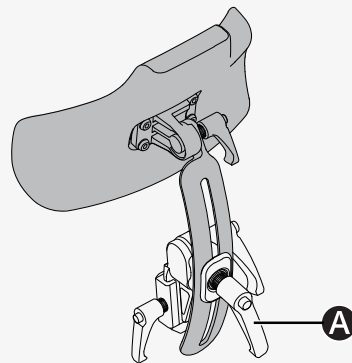
### 4.10.1 Reposacabezas

Este capítulo le muestra cómo debe ajustar la altura, la profundidad y el ángulo del reposacabezas. También le muestra cómo debe quitar e instalar el reposacabezas. No coloque ningún peso en el reposacabezas mientras lo esté ajustando. Si lo hace, puede dañarlo.



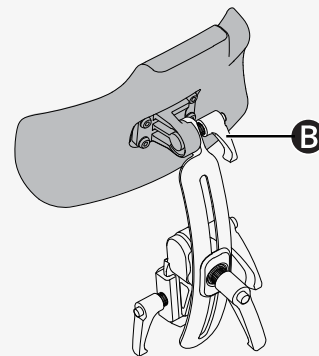
Así se ajusta la altura y la profundidad del reposacabezas.

1. Afloje el asa **A** del respaldo.
2. Ajuste la altura o profundidad en la posición que desee.
3. Apriete el asa **A**.



Así se ajusta el ángulo del reposacabezas.

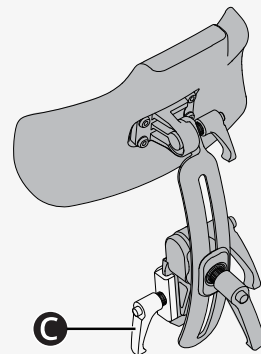
1. Afloje el asa **B** de la parte trasera del reposacabezas.
2. Ajuste el ángulo del reposacabezas en la posición que desee.
3. Apriete el asa **B**.



Así se quita y se instala el reposacabezas.

1. Afloje el asa **C** del respaldo.
2. Levante el reposacabezas hacia arriba.

Instale el reposacabezas en el orden inverso. Puede quitar e instalar el reposacabezas sin que afecte a los ajustes actuales.



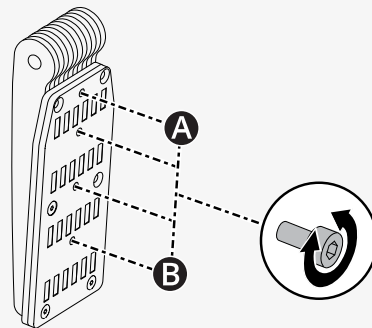
#### 4.10.2 Reposacabezas con regulador de eslabones

Este capítulo le muestra cómo debe ajustar la altura, la profundidad y el ángulo del reposacabezas. También le muestra cómo debe quitar e instalar el reposacabezas.

Así se ajusta la altura del reposacabezas. Hay cuatro ajustes de altura distintos del reposacabezas. El ajuste **A** es el más bajo y el ajuste **B** es el más alto. Si se utiliza el ajuste **A**, pruebe las funciones del asiento de inclinación del asiento e inclinación del respaldo para evitar interferencias.

🔧 Llave Allen de 2,5 mm

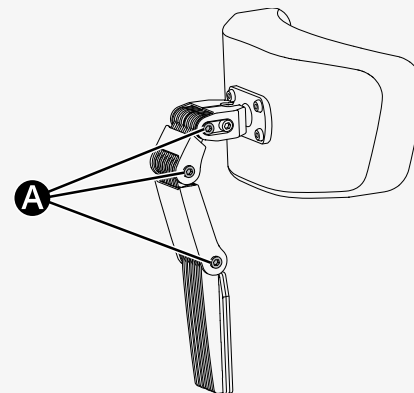
1. Siga las siguientes instrucciones para quitar el reposacabezas.
2. Quite el tornillo y colóquelo en el ajuste que desee del soporte.
3. Siga las siguientes instrucciones para instalar el reposacabezas.



Así se ajusta la altura y la profundidad del reposacabezas.

🔧 Llave Allen de 5 mm

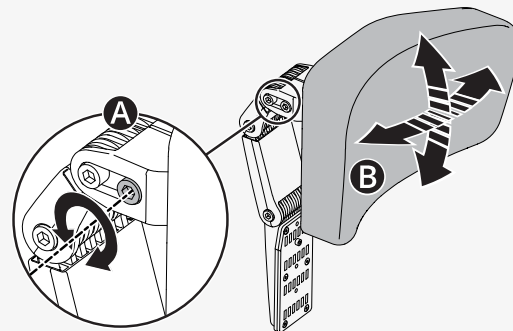
1. Afloje el tornillo de cada enlace **(A)**.
2. Cambie el ángulo de los eslabones según sea necesario.
3. Apriete los tornillos.



Así se ajusta el ángulo del reposacabezas.

🔧 Llave Allen de 5 mm

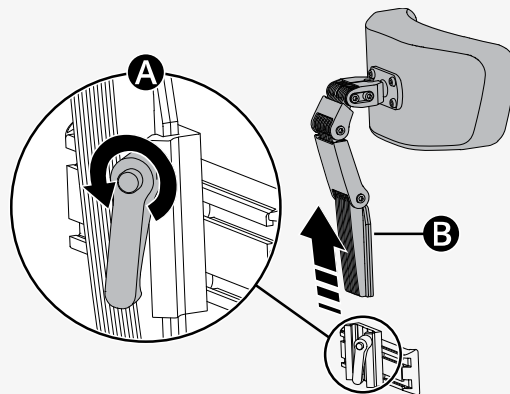
1. Afloje el tornillo frontal **(A)** del enlace superior.
2. Ajuste el ángulo del reposacabezas en la posición que desee **(B)**.
3. Apriete el tornillo.



Así se quita y se instala el reposacabezas.

1. Afloje el asa **A** de la parte trasera del respaldo.
2. Levante el reposacabezas hacia arriba (**B**).

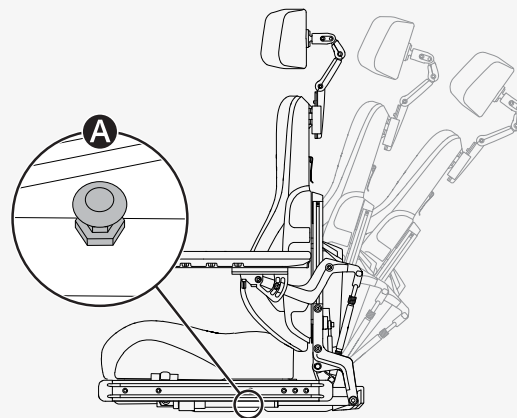
Realice la instalación en el orden inverso. Puede quitar e instalar el reposacabezas sin que afecte a los ajustes actuales.



### 4.10.3 Inclinación del respaldo

Puede ajustar el respaldo en varias posiciones fijas. Desde una posición vertical, el respaldo puede inclinarse un máximo de 45°.

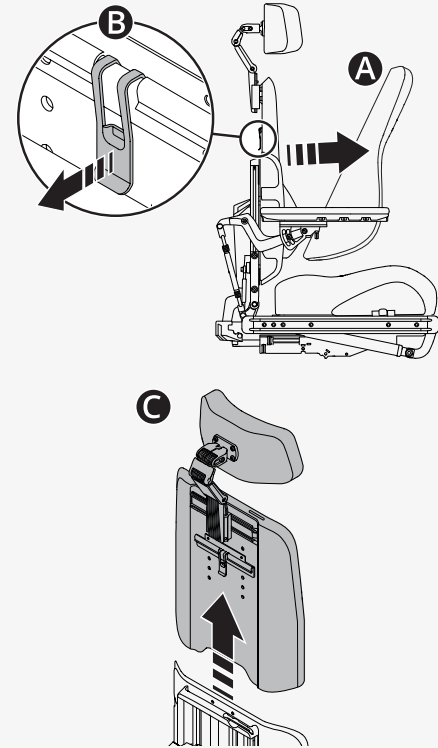
1. Tire del asa **A** del bloqueo de acción rápida de forma que el tubo de bloqueo se mueva libremente.
2. Ajuste el ángulo del respaldo en la posición que desee.
3. Suelte el asa **A** para bloquear el tubo de bloqueo.
4. Asegúrese de que el respaldo está bloqueado en su posición.



#### 4.10.4 Quitar el respaldo

Puede quitar el respaldo para facilitar el transporte de la silla de ruedas. Primero, quite el cojín del respaldo **(A)**. Está fijado con velcro. A continuación, quite cuidadosamente el clip **(B)** del respaldo y tire de la parte superior del respaldo hacia arriba **(C)**.

Si es necesario, también puede quitar el reposacabezas. Consulte la 4.10.1 *Reposacabezas*, pág. 41.



#### 4.10.5 Reposabrazos

Este capítulo le muestra cómo debe ajustar un reposabrazos giratorio y cómo debe ajustar la altura y los ángulos de los reposabrazos.

### 4.10.5.1 Reposabrazos giratorio

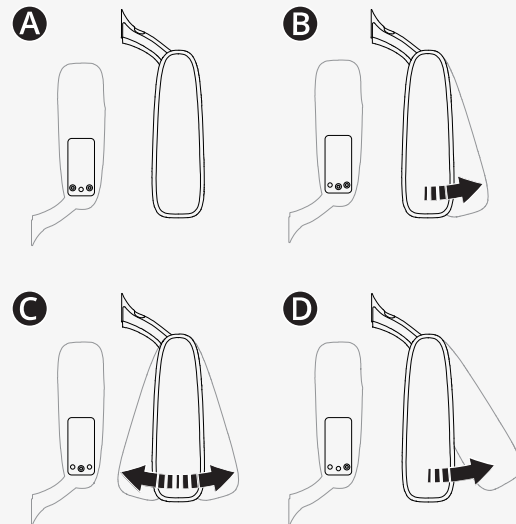
Este capítulo describe cómo se debe ajustar un reposabrazos giratorio. Un reposabrazos giratorio es un reposabrazos que puede empujar hacia dentro o hacia fuera como desee con varios ajustes. Hay tres ajustes de giro (B, C y D) y un ajuste de bloqueo (A).

Ajustes de giro		
<b>A</b>	Ajuste de fábrica	Bloqueado
<b>B</b>	Ajuste de fábrica	De 0° a +15°
<b>C</b>	Ajuste personalizado	De -15° a +15°
<b>D</b>	Ajuste personalizado	De 0° a +30°

Así se cambia el ajuste de giro.

🔧 Llave Allen de 5 mm

1. Pliegue el reposabrazos.
2. Quite los tornillos del ajuste actual.
3. Inserte y apriete los tornillos en el ajuste que desee.
4. Abata el reposabrazos.



#### 4.10.5.2 Altura y ángulos del reposabrazos

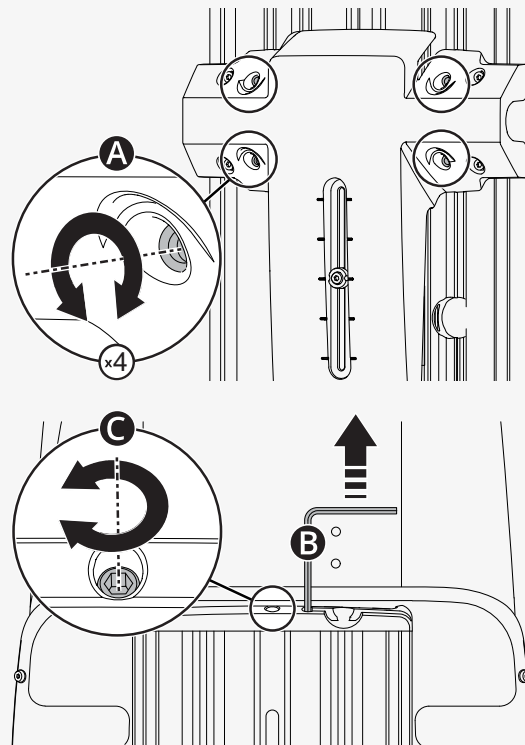
Este capítulo le muestra cómo debe ajustar la altura y los ángulos del reposabrazos. Hay dos formas de ajustar el ángulo del reposabrazos.

Así se ajusta la altura del reposabrazos. Puede ver la altura actual del reposabrazos en el respaldo. La manivela de ajuste se encuentra en el respaldo.

🔧 Llave Allen de 5 mm

🔧 Manivela de ajuste

1. Afloje los cuatro tornillos **A** del respaldo.
2. Retire la manivela de ajuste **B**.
3. Utilice la manivela de ajuste para girar el tornillo de ajuste **C** hasta que el reposabrazos esté en la posición deseada.
4. Apriete los cuatro tornillos del respaldo.

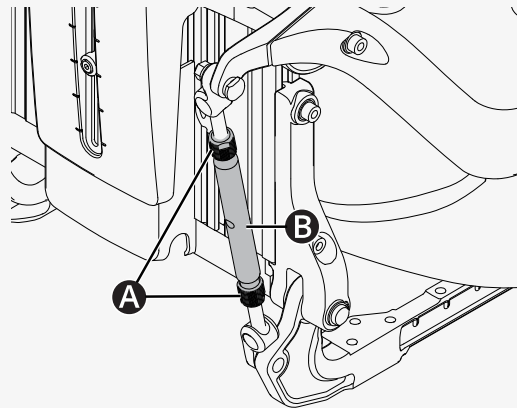




Esta es una forma de ajustar el ángulo del reposabrazos. La contratuerca inferior tiene una rosca a la izquierda.

🔧 Llave de 14 mm

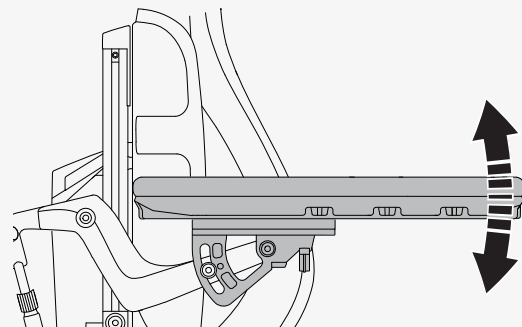
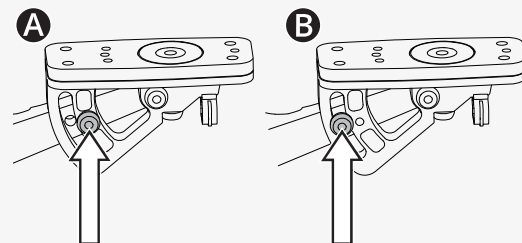
1. Afloje las dos contratuercas **A** de la barra de ajuste **B**.
2. Gire las barras de ajuste para ajustar el ángulo del reposabrazos hasta la posición que desee.
3. Apriete las dos contratuercas.



Esta es la otra forma de ajustar el ángulo del reposabrazos.

🔧 Llave Allen de 5 mm

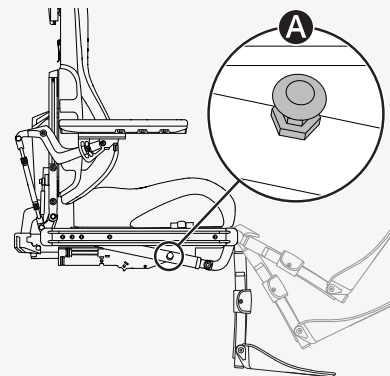
1. Mueva el tornillo de la posición fija **A** a la posición flexible **B**.
2. Ajuste el ángulo del reposabrazos en la posición que desee.
3. Apriete el tornillo **B**.



#### 4.10.6 Inclinación del soporte para las piernas

El soporte para las piernas de la silla de ruedas puede ajustarse en varias posiciones, desde la vertical hasta la horizontal.

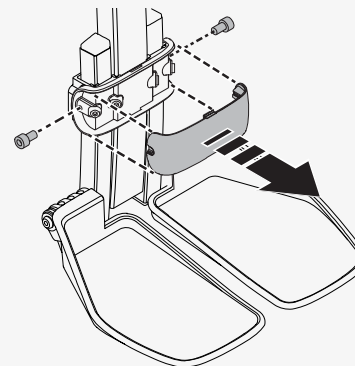
1. Tire del asa **A** del bloqueo de acción rápida de forma que el tubo de bloqueo se mueva libremente.
2. Ajuste el ángulo del soporte para las piernas en la posición que desee.
3. Suelte el asa **A** para bloquear el tubo de bloqueo.
4. Asegúrese de que el soporte para las piernas está bloqueado en su posición.



#### 4.10.7 Reposapiés

Este capítulo le muestra cómo debe ajustar la altura y el ángulo de los reposapiés. Hay dos formas de ajustar la altura de los reposapiés. Debe quitar primero la cubierta del soporte para las piernas para poder realizar cualquier ajuste de la altura.

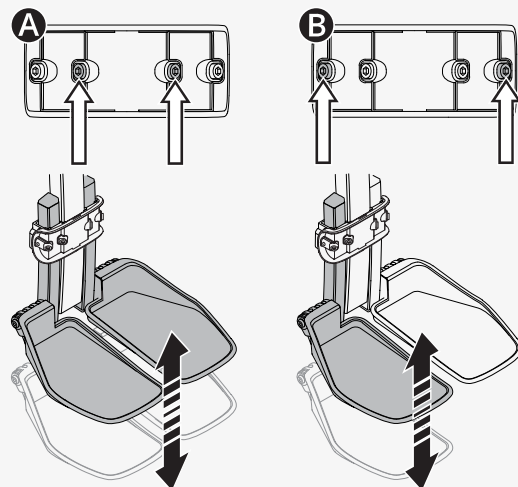
1. Retire los dos tornillos.
2. Tire de la cubierta del soporte para las piernas hacia delante.



Así se ajusta la altura de los reposapiés.

- A** Ajuste ambos reposapiés a la misma altura
- B** Ajuste los reposapiés por separado, si prefiere que estén a diferentes alturas

1. Desatornille los tornillos de bloqueo.
2. Ajuste los reposapiés a la altura que desee.
3. Apriete los tornillos de bloqueo.
4. Asegúrese de que los reposapiés estén fijados.
5. Empuje la cubierta del soporte para las piernas para volver a colocarla en su sitio.
6. Apriete los dos tornillos.

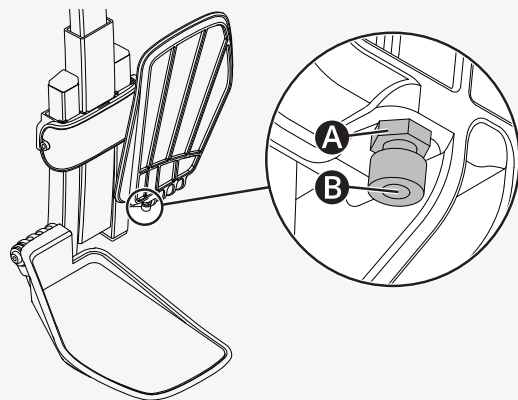


Así se ajusta el ángulo de los reposapiés. Puede ajustar los reposapiés por separado si prefiere que estén con diferentes ángulos.

🔑 Llave Allen de 5 mm

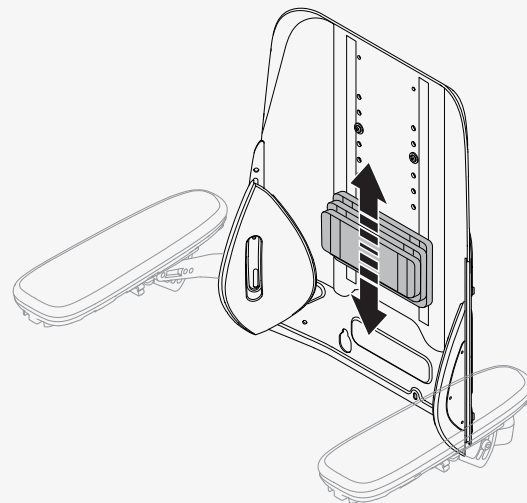
🔑 Llave de 10 mm

1. Eleve el reposapiés.
2. Afloje la contratuerca **A**.
3. Gire el tornillo de tope **B** hacia arriba o hacia abajo hasta que el ángulo del reposapiés esté en la posición deseada.
4. Apriete la contratuerca **A**.



## 4.10.8 Soporte lumbar

Este capítulo le muestra cómo debe ajustar el soporte lumbar. El soporte lumbar consta de tres cojines con velcro. Si desea ajustarlo, simplemente quite el cojín del respaldo y ajuste el soporte lumbar como desee.



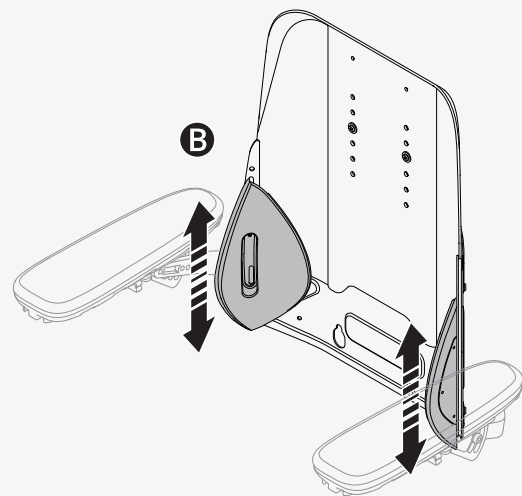
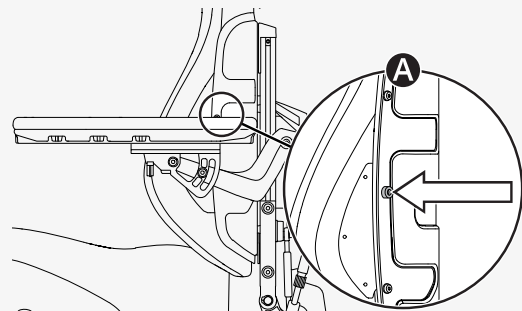
## 4.10.9 Soporte del tronco

Este capítulo le muestra cómo debe ajustar la altura del soporte del tronco.

Así se ajusta la altura del soporte del tronco.

🔧 Llave Allen de 5 mm

1. Quite el cojín del respaldo.
2. Afloje el tornillo **A** del respaldo que sujeta el soporte del tronco en su posición.
3. Ajuste el soporte del tronco **B** a la posición preferida.
4. Apriete el tornillo **A**.
5. Vuelva a colocar el cojín del respaldo.



### 4.10.10 Soporte para las rodillas

Este capítulo le muestra cómo debe quitar e instalar el soporte para las rodillas. Todos los ajustes del soporte para las rodillas debe realizarlo un técnico de servicio autorizado.

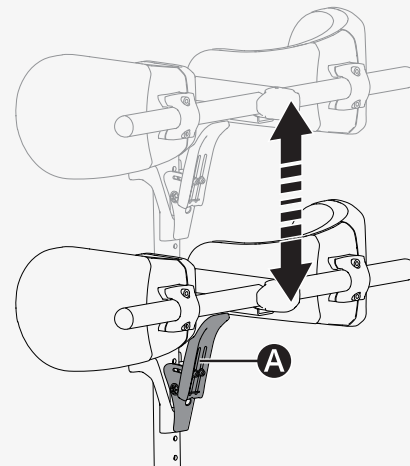
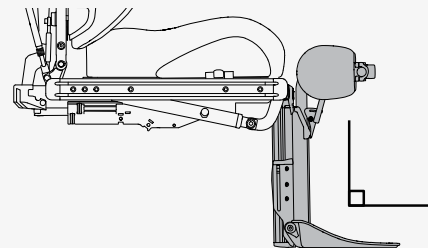
Puede quitar el soporte para las rodillas del soporte para las piernas para entrar y salir más fácilmente de la silla de ruedas. El soporte para las piernas debe estar en su posición más vertical (90° con respecto al asiento) antes de que pueda quitar el soporte para las rodillas.

1. Asegúrese de que el soporte para las piernas está en su posición más vertical.
2. Mantenga presionado el cierre **A**.
3. Levante el soporte para las rodillas hacia arriba.

Cuando fije el soporte para las rodillas a la silla de ruedas, asegúrese de que esté bien sujeto en su posición antes de confiar en él para apoyarse. Si no deja bien sujeto el soporte para las rodillas, puede provocar lesiones corporales.



**ADVERTENCIA!** Utilice la inclinación del soporte para las piernas con cuidado



### 4.10.11 Soporte del panel giratorio

Puede ajustar la distancia entre el reposabrazos y el panel de control, la resistencia del soporte del panel giratorio y el ángulo del soporte del panel giratorio.

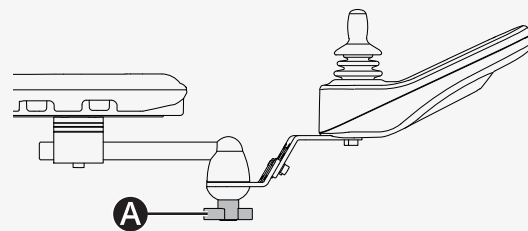
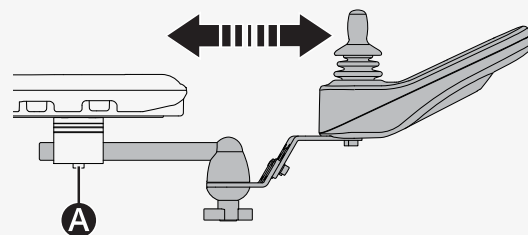
Así se ajusta la distancia entre el reposabrazos y el panel de control.

🔧 Llave Allen de 5 mm

1. Afloje el tornillo **A** de la junta del panel.
2. Ajuste el panel de control en la posición que desee.
3. Apriete el tornillo.

Así se ajusta la resistencia del soporte del panel giratorio.

Afloje o apriete la perilla **A** de la junta de fricción para ajustar la facilidad con la que se puede empujar el soporte del panel giratorio a cada lado.

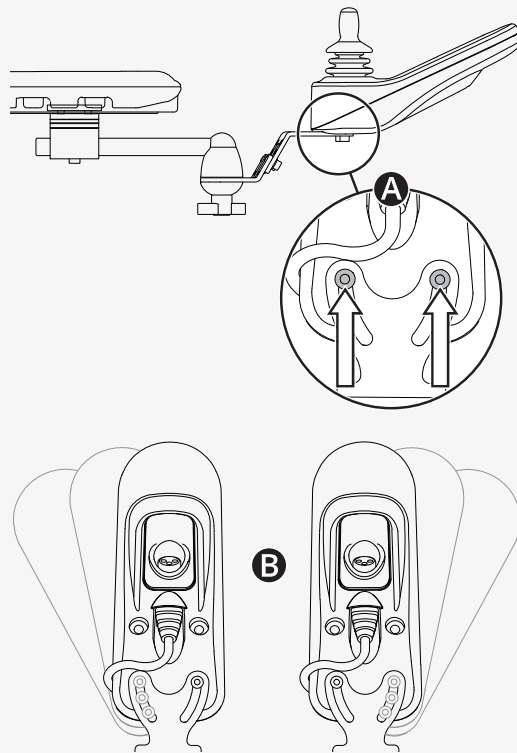




Puede ajustar el ángulo del panel de control giratorio hacia cualquier lado. Así se ajusta el ángulo.

🔧 Llave Allen de 4 mm

1. Retire el tornillo **A** del lado cuyo ángulo desee ajustar.
2. Afloje el otro tornillo **A**.
3. Ajuste el ángulo del panel **B** en la posición que desee.
4. Apriete los dos tornillos.



## 4.10.12 Soporte del panel paralelo

Puede ajustar la distancia entre el reposabrazos y el panel de control. También se puede ajustar el ángulo del panel de control.

Así se ajusta la distancia entre el reposabrazos y el panel de control. Deje un espacio de al menos 10 mm (0,4 in) entre el reposabrazos y el panel de control.

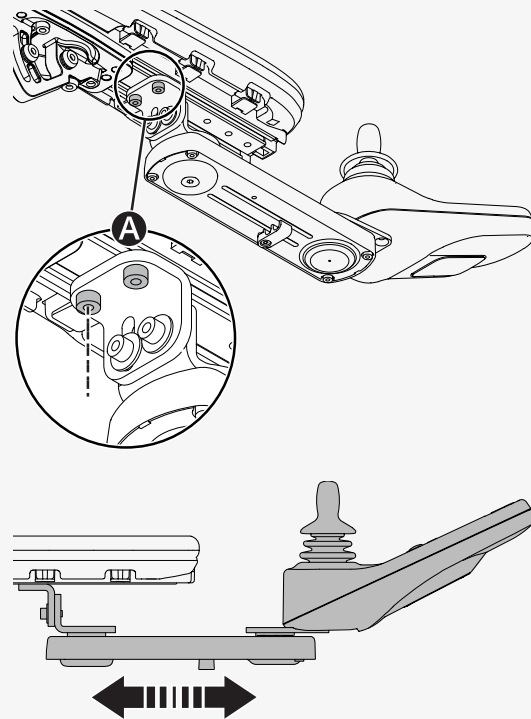
🔧 Llave dinamométrica

🔧 Llave Allen de 5 mm

1. Afloje los tornillos **A** lo suficientemente como para deslizar el soporte del panel.

2. Ajuste el panel en la posición que desee.

3. Apriete los tornillos a 9,8 N m (7,2 lb ft).

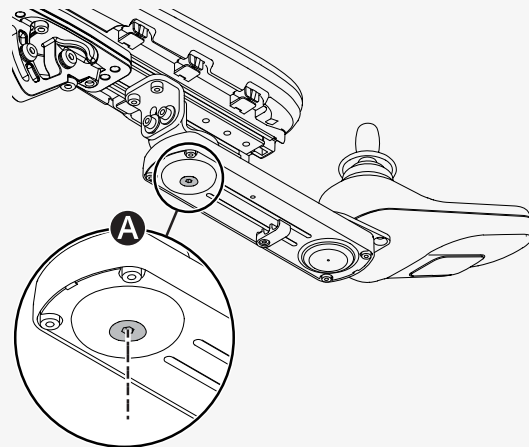
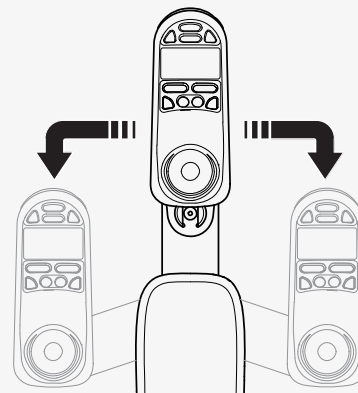


Así se ajusta el ángulo del panel de control.

🔑 Llave Allen de 4 mm

Deslice el panel hasta la posición que desee. Puede aflojar o apretar el tornillo

**A** para ajustar la resistencia.

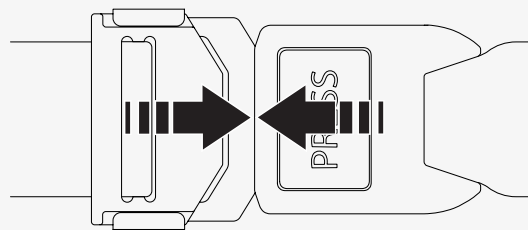
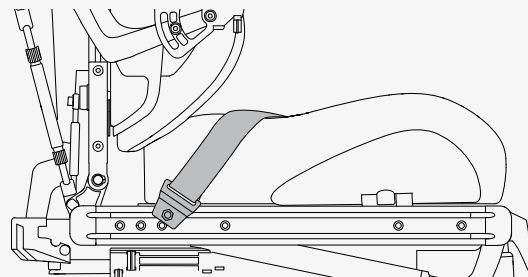


### 4.10.13 Cinturón de posicionamiento

Póngase siempre el cinturón de posicionamiento. Hay una guía adicional a cada lado del armazón del asiento en la que puede enganchar, por ejemplo, un cinturón de posicionamiento.

🔧 Llave de 10 mm

1. Enganche el cinturón de posicionamiento en su posición en la ranura superior de la guía.
2. Asegúrese de que la hebilla del cinturón quede sujeta correctamente en el cierre.



## 5 Mantenimiento

Para que la silla de ruedas funcione bien, es importante que la utilice correctamente y la someta a un mantenimiento regular. Una silla de ruedas sometida a un buen mantenimiento dura más tiempo y tiene menor riesgo de presentar defectos. Realice únicamente los ajustes menores y el mantenimiento especificados en el manual de instrucciones. El resto de tareas de mantenimiento, servicio y reparaciones debe realizarlas un técnico de servicio cualificado y autorizado por Permobil.

## 5.1 Programa de mantenimiento e inspección

Permobil recomienda cumplir el siguiente programa de inspección y mantenimiento. Póngase en contacto con su distribuidor autorizado para cualquier duda o necesidad relacionada con el servicio.

Programa de mantenimiento e inspección	Diario	Semanal	Mensual	Anual
Compruebe el indicador de nivel de la batería y cargue la silla de ruedas si es necesario.	X			
Asegúrese de que el panel del joystick y los demás paneles de control no estén dañados.	X			
Asegúrese de que todas las piezas desmontables estén correctamente fijadas.	X			
Compruebe el desgaste de los cinturones de posicionamiento y asegúrese de que las hebillas funcionen.	X			
Si la silla de ruedas está equipada con neumáticos, compruebe los neumáticos e ínfeles si es necesario.		X		
Si la silla de ruedas tiene luces e indicaciones de giro, asegúrese de que están operativas y limpias.		X		
Limpie la silla de ruedas y la tapicería.			X	

Programa de mantenimiento e inspección	Diario	Semanal	Mensual	Anual
Compruebe el desgaste de la tapicería, el asiento y los soportes posturales.			×	
Compruebe que el modo de rueda libre y la palanca de rueda libre funcionen correctamente.			×	
Inspección completa, comprobación de seguridad y servicio realizados por un distribuidor autorizado de la silla de ruedas.				×

## 5.2 Limpieza

El cuidado y mantenimiento regulares evitarán el desgaste y los daños innecesarios en el producto Permobil. Apague la alimentación antes de limpiar la silla de ruedas.

### 5.2.1 Superficies de metal

Debido al revestimiento en polvo de alta calidad, se garantiza una protección óptima frente a la corrosión. Lo ideal, para una limpieza normal, sería utilizar un paño o esponja suaves, agua caliente y un detergente suave. Lávela cuidadosamente con un paño y agua, y deje que se seque.

Elimine las marcas de rozaduras de las superficies semimates con cera suave. Siga las instrucciones proporcionadas por el fabricante de la cera suave.

Elimine las marcas de rozaduras y arañazos de las superficies brillantes con un abrillantador de coches. Puede utilizar un abrillantador de coches líquido o en pasta. Después de abrillantar, aplique cera suave para coches para recuperar el brillo original de la superficie.

### 5.2.2 Plásticos

Para una limpieza normal, lave las superficies de plástico con un paño suave, agua caliente y detergente suave. Enjuague bien y seque con un paño suave. No use disolventes ni productos de limpieza abrasivos.

### 5.2.3 Tapicería, tela y vinilo

Para una limpieza normal, lave la tapicería con agua tibia y un jabón no abrasivo y suave. Utilice un paño o cepillo suaves. Limpie los restos de agua o agua jabonosa con un paño seco y limpio. Deje que se seque la superficie.



Repita este procedimiento para quitar las manchas o la suciedad difíciles de eliminar. Las manchas de tinta a veces se quitan con jabón y agua y, después, con alcohol isopropílico.

No utilice ningún otro método de limpieza que no esté aquí especificado. Otros métodos pueden atacar el vinilo y causar su degradación, y también pueden anular la garantía de la silla de ruedas.

Si es necesario, puede quitar la cubierta antes de realizar la limpieza. Vea también las instrucciones de lavado de los materiales de la tapicería.

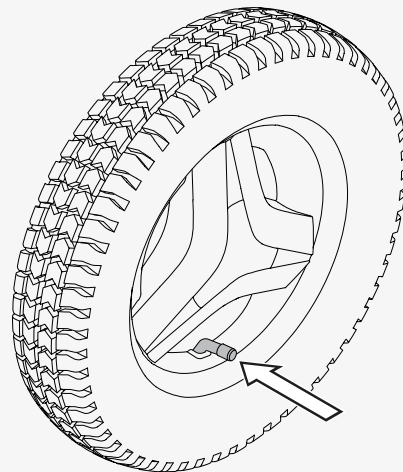
## 5.3 Inflado de los neumáticos de las ruedas motrices

Conduzca la silla de ruedas únicamente con la presión de los neumáticos correcta. La presión de los neumáticos de las ruedas motrices es de 250 kPa (35 psi). Permobil le recomienda que compruebe la presión de los neumáticos semanalmente y después de cualquier cambio significativo de la temperatura o la altitud.

Una presión de los neumáticos incorrecta puede hacer que la silla de ruedas sea inestable y difícil de conducir. También puede provocar un desgaste anormal, pinchazos, una distancia de conducción más corta y daños en el conjunto de la rueda.

Así se inflan los neumáticos de las ruedas motrices.

1. Desenrosque y retire el tapón de la válvula de aire de los neumáticos.
2. Conecte la boquilla de aire comprimido a la válvula y ajuste la presión del neumático hasta el nivel prescrito.
3. Vuelva a colocar el tapón de la válvula.



## 5.4 Inflado de los neumáticos de las ruedas giratorias

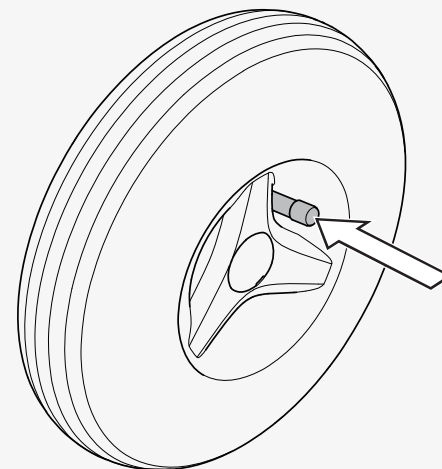
Permobil le recomienda que compruebe la presión de los neumáticos semanalmente y después de cualquier cambio significativo de la temperatura o la altitud. Una presión de los neumáticos incorrecta puede hacer que la silla de ruedas sea inestable y difícil de conducir. También puede provocar un desgaste anormal, una distancia de conducción más corta y daños en el conjunto de la rueda. La presión de los neumáticos de las ruedas giratorias es de 250 kPa (35 psi).

Así se inflan los neumáticos de las ruedas giratorias. Necesita el adaptador de válvula de la bolsa de herramientas de la silla de ruedas.

1. Desenrosque y retire el tapón de la válvula del neumático.
2. Coloque el adaptador de válvula en la válvula del neumático.
3. Conecte la boquilla de aire comprimido a la válvula y ajuste la presión del neumático hasta el nivel correcto.
4. Coloque el adaptador de válvula de nuevo en la bolsa de herramientas y vuelva a colocar el tapón de la válvula.

## 5.5 Cinturón de posicionamiento

Compruebe el estado del cinturón de posicionamiento con regularidad si se producen daños o desgastes. En caso de que detecte signos de daños o desgaste, póngase en contacto con un distribuidor de Permobil para sustituir inmediatamente el cinturón de posicionamiento.



## 6 Resolución de problemas

La siguiente guía de resolución de problemas describe una serie de fallos y situaciones que podrían producirse durante el uso de la silla de ruedas, junto con las soluciones propuestas.

Tenga en cuenta que en la guía no pueden describirse todos los problemas y situaciones que pueden producirse y siempre debe ponerse en contacto con su proveedor de servicios o con el servicio de asistencia técnica de Permobil si necesita obtener más ayuda. La resolución de problemas y las reparaciones de componentes electrónicos siempre debe realizarlas personal cualificado con un buen conocimiento del sistema electrónico de la silla de ruedas.

Problema	Posible causa	Solución
La silla de ruedas no arranca.	Las baterías están descargadas.	Cargue las baterías.
	Se ha aflojado la conexión del cable al panel de control.	Conecte el cable en el panel de control.
	El interruptor principal está apagado.	Encienda el interruptor principal. Consulte la pág. 40.
	El interruptor principal se ha accionado.	Reinicie el interruptor principal una vez. Consulte la pág. 40.
La silla de ruedas no se puede cargar.	El interruptor principal está apagado.	Encienda el interruptor principal. Consulte la pág. 40.
	El interruptor de carga se ha disparado.	Espere cinco minutos. El interruptor de carga se reiniciará automáticamente.

Problema	Posible causa	Solución
La silla de ruedas no se puede conducir.	El cargador de la batería está conectado.	Desconecte el cargador de la batería.
	La silla de ruedas está en el modo de rueda libre.	Salga del modo de rueda libre y reinicie la silla de ruedas.
	La silla de ruedas está bloqueada.	Desbloquee la silla de ruedas.
	Una función del asiento ha activado la inhibición de la conducción automática.	Asegúrese de que el respaldo y el soporte para las piernas no están inclinados y de que el asiento no está inclinado ni levantado.
	Los motores se han calentado excesivamente.	Apague la silla de ruedas y espere a que los motores se enfríen.
La silla de ruedas se apaga automáticamente después de un cierto período de inactividad (20–30 minutos).	El modo de ahorro de energía se ha activado.	Pulse el botón de inicio del panel de control para volver a encender la silla de ruedas.
La silla de ruedas se detiene durante la conducción.	El interruptor principal se ha accionado.	Reinicie el interruptor principal una vez. Consulte la pág. 40.
La silla de ruedas solo se puede conducir a velocidad reducida.	Una función del asiento ha activado la restricción de la velocidad automática.	Asegúrese de que el respaldo y el soporte para las piernas no están inclinados y de que el asiento no está inclinado ni levantado.

## 7 Información general

Este capítulo contiene información acerca de la garantía, las normas y reglamentos, la notificación de incidentes, la eliminación de residuos y las especificaciones técnicas.

### 7.1 Garantía

La Información de garantía del producto establece las condiciones de la garantía. Si desea más información sobre la garantía aplicable, consulte la <https://permobilus.com/support/warranties/>.

Las sillas de ruedas eléctricas de Permobil se ofrecen con una garantía de dos años desde la fecha de venta. Las baterías y el cargador se entregan con un año de garantía.

### 7.2 Normas y reglamentos

Este producto cumple los siguientes requisitos:

- Sillas de ruedas eléctricas, scooters y sus cargadores: Requisitos y métodos de pruebas (EN 12184)
- Serie de normas de sillas de ruedas ISO 7176
- Reglamento de Administración de Alimentos y Medicamentos de los Estados Unidos 21 CFR 820
- Reglamento de dispositivos médicos (UE) 2017/745

### 7.3 Notificación de incidentes

Si se produce un incidente, póngase en contacto con Permobil por teléfono o por correo electrónico.

## **7.4 Reciclado y eliminación de residuos**

Si ha dejado de utilizar su silla de ruedas, devuélvala al representante local de Permobil en su país. Si Permobil es el actual propietario del producto, póngase en contacto con el representante de Permobil en su país o con la sede de la compañía en Europa.

El sistema de reciclaje es obligatorio en virtud de la legislación europea.

## 7.5 Especificaciones técnicas

Peso de la pieza más pesada	Respaldo 7,5 kg (16,5 lb)
Ancho de giro	1130 mm (44 in)
Diámetro de giro mínimo	1120 mm (44 in)
Anchura necesaria de un pasillo en ángulo	840 mm (33 in)
Profundidad de entrada de vestíbulo necesaria	1162 mm (46 in)
Ancho de pasillo requerido para abertura lateral	940 mm (37 in)
Distancia al suelo	90 mm (3,5 in)
Capacidad de superar obstáculos (distancia de acercamiento 0 cm [0 in])	50 mm (2 in)
Capacidad de superar obstáculos (distancia de acercamiento 50 cm [20 in])	100 mm (4 in)
Vida útil de la batería	450 ciclos
Tipo de batería y tensión nominal	Plomo-ácido sellado, 2 x 12 V, grupo 24
Grupo de peso del ocupante	III



# Cómo ponerse en contacto con su unidad de producción

## Timrå, Suecia



PU TIM  
Permobil AB  
Per Uddéns väg 20  
861 36 Timrå  
Suecia



+46 60 59 59 00



+46 60 57 52 50



[info@permobil.com](mailto:info@permobil.com)



[www.permobil.com](http://www.permobil.com)

## Nashville, EE.UU.



PU NAS  
Permobil Inc.  
300 Duke Drive  
Lebanon, TN 37090  
EE.UU.



+1 800 736 0925



+1 800 231 3256



[support@permobil.com](mailto:support@permobil.com)



[www.permobil.com](http://www.permobil.com)



Dirección y número de teléfono del distribuidor

# permobil

337277 spa-ES



7 330818 366221

[www.permobil.com](http://www.permobil.com)